



Denominazione del prodotto				Interruttore sezionatore con fusibile
Tipo				GEF
Tipo di fusibile				NFC
Numero di poli	Nr.			3
Tipo di tensione di funzionamento				AC
Caratteristiche dei contatti				
Corrente convenzionale termica in aria libera Ith IEC	A			50
Tensione nominale di isolamento IEC/EN	V			1000
Tensione nominale di tenuta ad impulso (Uimp)	kV			8
Corrente di impiego Ie				
AC21A	400V	A	50	
	500V	A	50	
AC22A	400V	A	50	
	500V	A	50	
AC23A	400V	A	50	
	500V	A	50	
Potenza dissipata per polo max	W			4.8
Corrente condizionale di corto circuito (rms)	kA			100
Potere di chiusura AC23A 400V	A			500
Potere di apertura AC23A 400V	A			400
Durata meccanica	cycles			10000
Caratteristiche meccaniche				
Posizione di montaggio	Normale			Piano verticale
	Ammessa			Qualsiasi
Fissaggio				A vite
Attacchi	tipo			Hex terminals
Coppia di serraggio terminali	max	Nm	2	
	max	lbin	17.7	
Sezione dei conduttori				
Peso prodotto	g			850
Dati tecnici UL				
Tensione d'impiego max	V			500
Condizioni ambientali				
Temperatura di impiego	min	°C	-25	
	max	°C	55	
Temperatura di stoccaggio				

min	°C	-40
max	°C	70
Altitudine massima		m 3000

Altitudine massima

Tolleranze e protezioni

Grado di protezione IP frontale

IP20

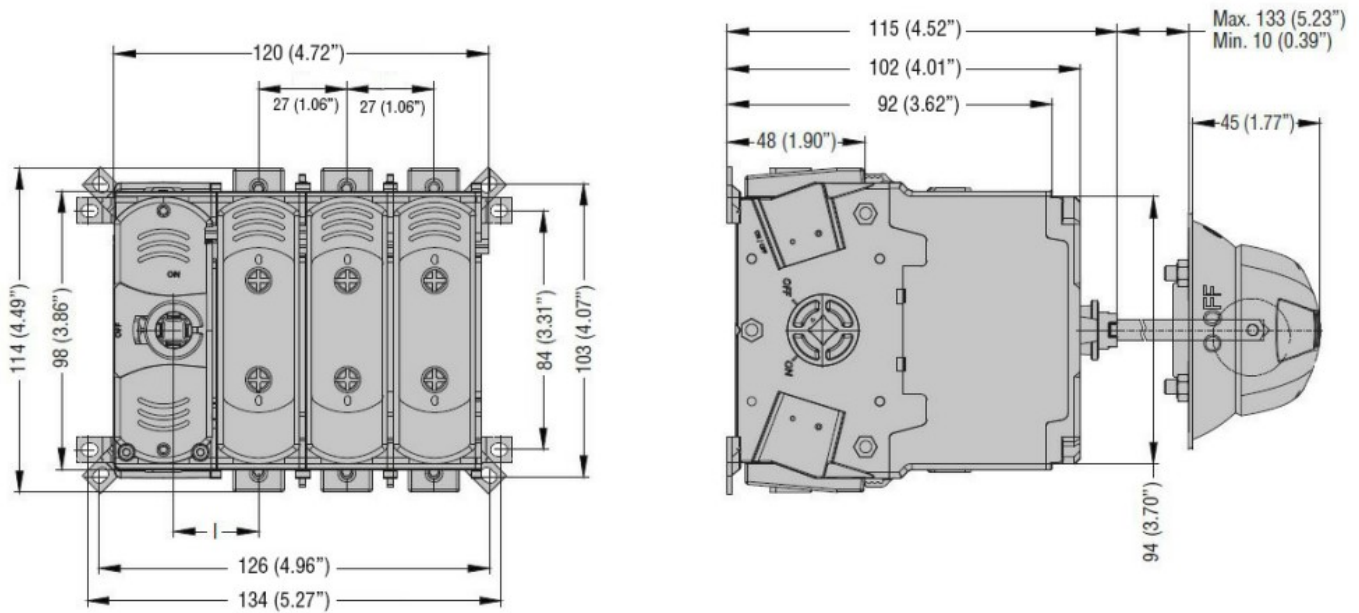
Grado di protezione Terminali

IP20

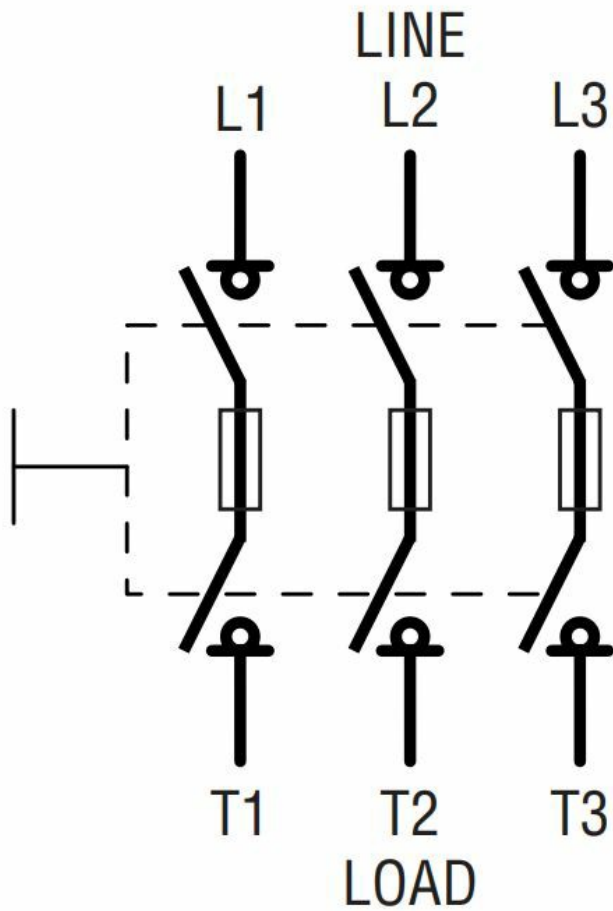
Grado di inquinamento

3

Dimensioni



Schemi elettrici



Omologazioni e conformità

Omologazioni

IEC/EN/BS 60947-1
IEC/EN/BS 60947-3

Certificazioni

CE
UKCA

Classificazione ETIM

ETIM 8.0

EC000216 -
Sezionatore