



Denominazione del prodotto	Commutatore		
Tipo	GE		
Numero di poli	Nr.	4	
Tipo di tensione di funzionamento	AC		
Caratteristiche dei contatti			
Corrente convenzionale termica in aria libera Ith IEC	A	1600	
Tensione nominale di isolamento IEC/EN	V	1000	
Tensione nominale di tenuta ad impulso (Uimp)	kV	12	
Corrente di impiego Ie			
AC21A	400V	A	1600
	500V	A	1600
	690V	A	1600
AC22A	400V	A	1600
	500V	A	1250
	690V	A	1000
AC23A	400V	A	1000
	500V	A	900
Potenza dissipata per polo max	W	128	
Potenza nominale AC23A	400V	kW	550
	690V	kW	600
Corrente nominale di breve durata (1s) Icw (rms)	kA	50	
Corrente condizionale di corto circuito (rms)	kA	75	
Protezione contro cortocircuito con fusibili	Class/A	2x gG800	
Potere di chiusura AC23A 400V	A	10000	
Durata meccanica	cycles	10000	
Durata elettrica AC21A	cycles	500 (AC23A 400V)	
Caratteristiche meccaniche			
Posizione di montaggio	Normale Ammessa	Piano verticale Qualsiasi	
Fissaggio	A vite		
Attacchi	tipo vite	Barra M14	
Coppia di serraggio terminali	max	Nm	55
	max	Ibin	40
Sezione dei conduttori			
Dimensioni max barre	60x10		
Condizioni ambientali			

Temperatura di impiego

min	°C	-25
max	°C	55

Temperatura di stoccaggio

min	°C	-40
max	°C	70

Altitudine massima

m	3000
---	------

Tolleranze e protezioni

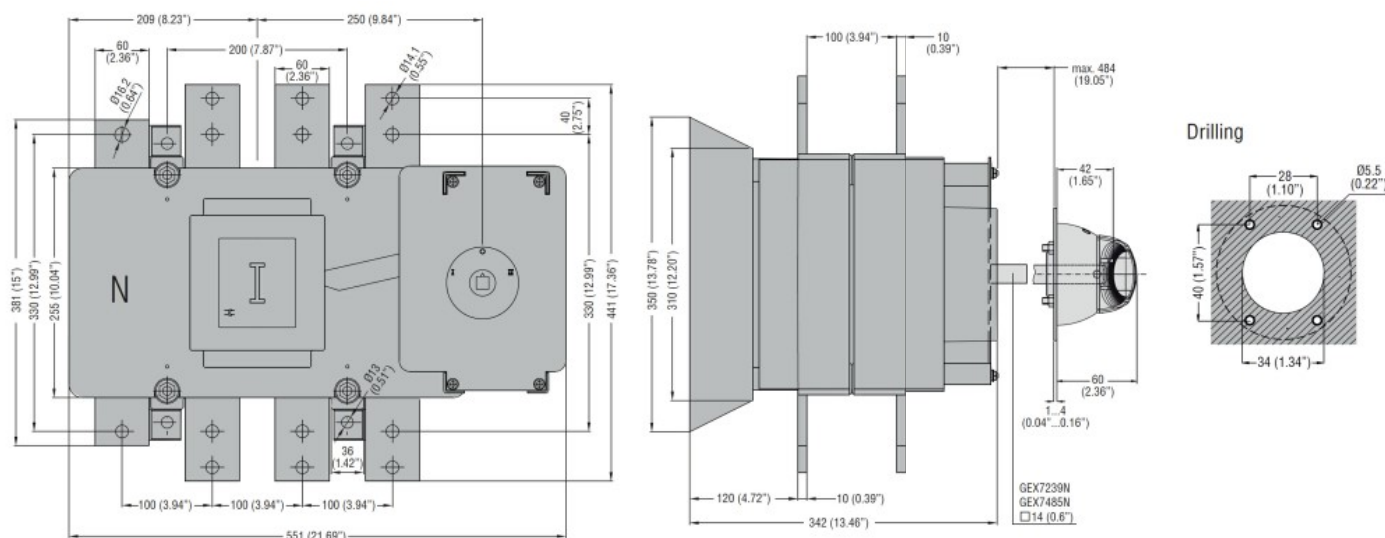
Grado di protezione IP frontale

IP20

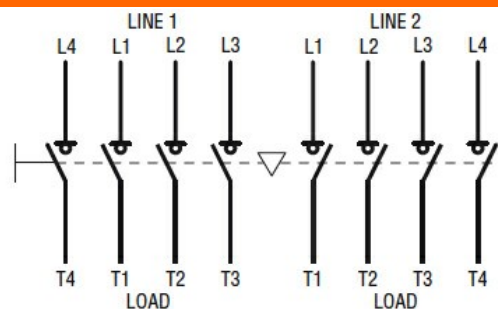
Grado di inquinamento

3

Dimensioni



Schema elettrici



Omologazioni e conformità

Omologazioni

IEC/EN 60947-1
IEC/EN 60947-3

Certificazioni

EAC

Classificazione ETIM

ETIM 8.0

EC000216 -
Sezionatore