



Denominazione del prodotto	Commutatore		
Tipo	GE		
Numero di poli	Nr.	4	
Tipo di tensione di funzionamento		AC	
<b>Caratteristiche dei contatti</b>			
Corrente convenzionale termica in aria libera Ith IEC	A	1250	
Tensione nominale di isolamento IEC/EN	V	1000	
Tensione nominale di tenuta ad impulso (Uimp)	kV	12	
Corrente di impiego Ie			
AC21A	400V	A	1250
	500V	A	1250
	690V	A	1250
AC22A	400V	A	1250
	500V	A	1250
	690V	A	1000
AC23A	400V	A	1000
	500V	A	900
Potenza dissipata per polo max	W	118	
Potenza nominale AC23A	400V	kW	525
	690V	kW	575
Corrente nominale di breve durata (1s) Icw (rms)	kA	25	
Corrente condizionale di corto circuito (rms)	kA	72	
Protezione contro cortocircuito con fusibili	Class/A	gG1250	
Potere di chiusura AC23A 400V	A	10000	
Durata meccanica	cycles	10000	
Durata elettrica AC21A	cycles	500 (AC23A 400V)	
<b>Caratteristiche meccaniche</b>			
Posizione di montaggio	Normale Ammessa	Piano verticale Qualsiasi	
Fissaggio		A vite	
Attacchi	tipo vite	Barra M14	
Coppia di serraggio terminali	max	Nm	45
	max	Ibin	33
Sezione dei conduttori		50x6	
Dimensioni max barre		50x6	
<b>Condizioni ambientali</b>			

Temperatura di impiego

min	°C	-25
max	°C	55

Temperatura di stoccaggio

min	°C	-40
max	°C	70

Altitudine massima

m	3000
---	------

**Tolleranze e protezioni**

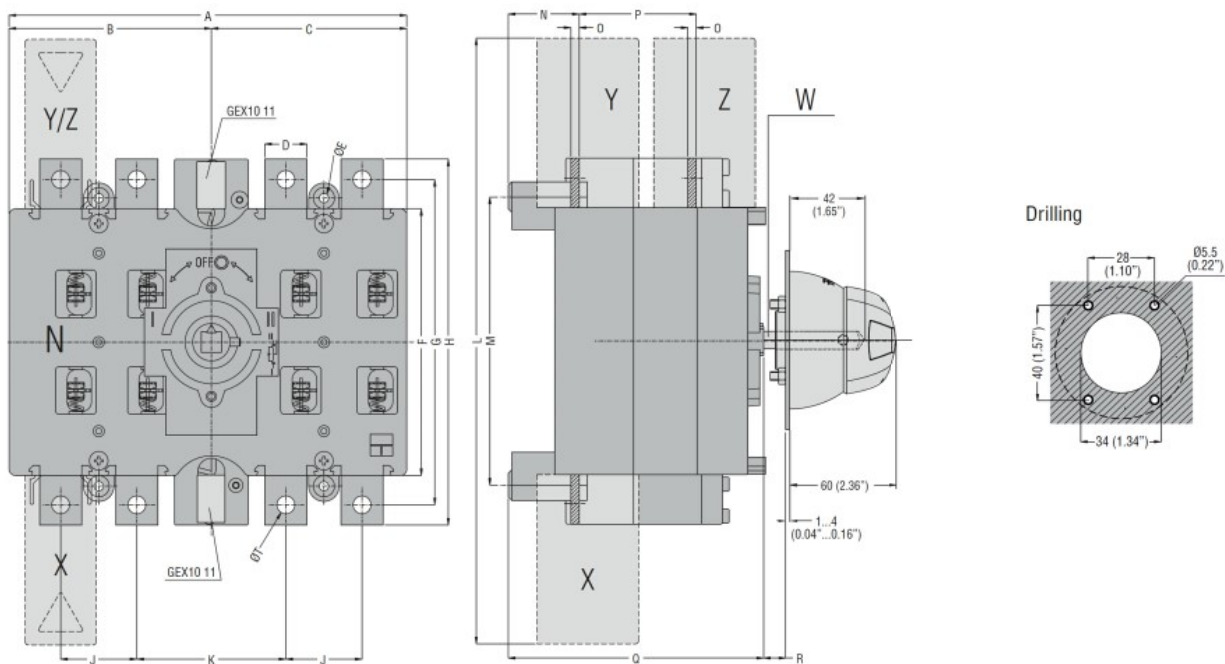
Grado di protezione IP frontale

IP20

Grado di inquinamento

3

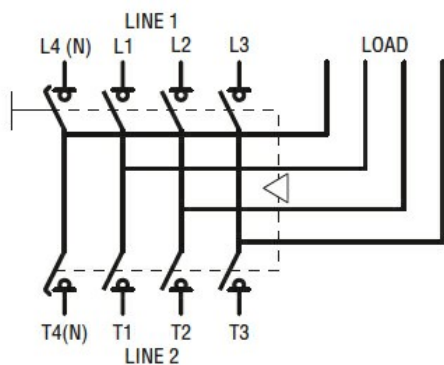
**Dimensioni**



TYPE	A	B	C	D	ØE	F	G	H	J	K	L	M	N	O	P	Q	R	T	ØT	U	V	Shaft extension W	Terminal covers (N° of pcs/set)		
																							X (line 1)	Y (line 2)	Z (load)
GE1000 E																						GEX7195N	GEX82 32 (3)	GEX82 31 (3)	GEX83 31 (3)
GE1250 E	424	210	214	50	9	295	375	419	85	163	595	315	57	6	88	208	412	360	M14	248	199	GEX7345N	GEX82 32 (3)	GEX82 31 (3)	GEX83 31 (3)
GE1000 ET4	(12.69")	(2.68")	(8.43")	(1.97")	(0.35")	(11.61")	(14.63")	(16.5")	(3.35")	(6.42")	(23.43")	(12.4")	(2.24")	(0.24")	(3.46")	(8.19")	(16.22")	(14.17")		(9.76")	(7.83")	GEX7535N	GEX82 32 (3)	GEX82 31 (3)	GEX83 31 (3)
GE1250 ET4																						□ 14 (0.6")	GEX82 33 (4)	GEX82 33 (4)	GEX83 32 (4)

**Schemi elettrici**

**GE0201 ET4 - GE1600 ET4**



**Omologazioni e conformità**

Omologazioni

IEC/EN 60947-1

IEC/EN 60947-3

Certificazioni

EAC

Classificazione ETIM

ETIM 8.0

EC000216 -  
Sezionatore