



Denominazione del prodotto	Commutatore		
Tipo	GE		
Numero di poli	Nr.	3	
Tipo di tensione di funzionamento		AC	
Caratteristiche dei contatti			
Corrente convenzionale termica in aria libera Ith IEC	A	1250	
Tensione nominale di isolamento IEC/EN	V	1000	
Tensione nominale di tenuta ad impulso (Uimp)	kV	12	
Corrente di impiego Ie			
AC21A			
	400V	A	1250
	500V	A	1250
	690V	A	1250
AC22A			
	400V	A	1250
	500V	A	1250
	690V	A	1000
AC23A			
	400V	A	1000
	500V	A	900
Potenza dissipata per polo max		W	118
Potenza nominale AC23A			
	400V	kW	525
	690V	kW	575
Corrente nominale di breve durata (1s) Icw (rms)		kA	25
Corrente condizionale di corto circuito (rms)		kA	72
Protezione contro cortocircuito con fusibili		Class/A	gG1250
Potere di chiusura AC23A 400V		A	10000
Durata meccanica		cycles	10000
Durata elettrica AC21A		cycles	500 (AC23A 400V)
Caratteristiche meccaniche			
Posizione di montaggio		Normale Ammessa	Piano verticale Qualsiasi
Fissaggio			A vite
Attacchi		tipo vite	Barra M14
Coppia di serraggio terminali		max max	Nm lbin 45 33
Sezione dei conduttori			
Dimensioni max barre			50x6
Condizioni ambientali			

Temperatura di impiego

min	°C	-25
max	°C	55

Temperatura di stoccaggio

min	°C	-40
max	°C	70

Altitudine massima

m	3000
---	------

Tolleranze e protezioni

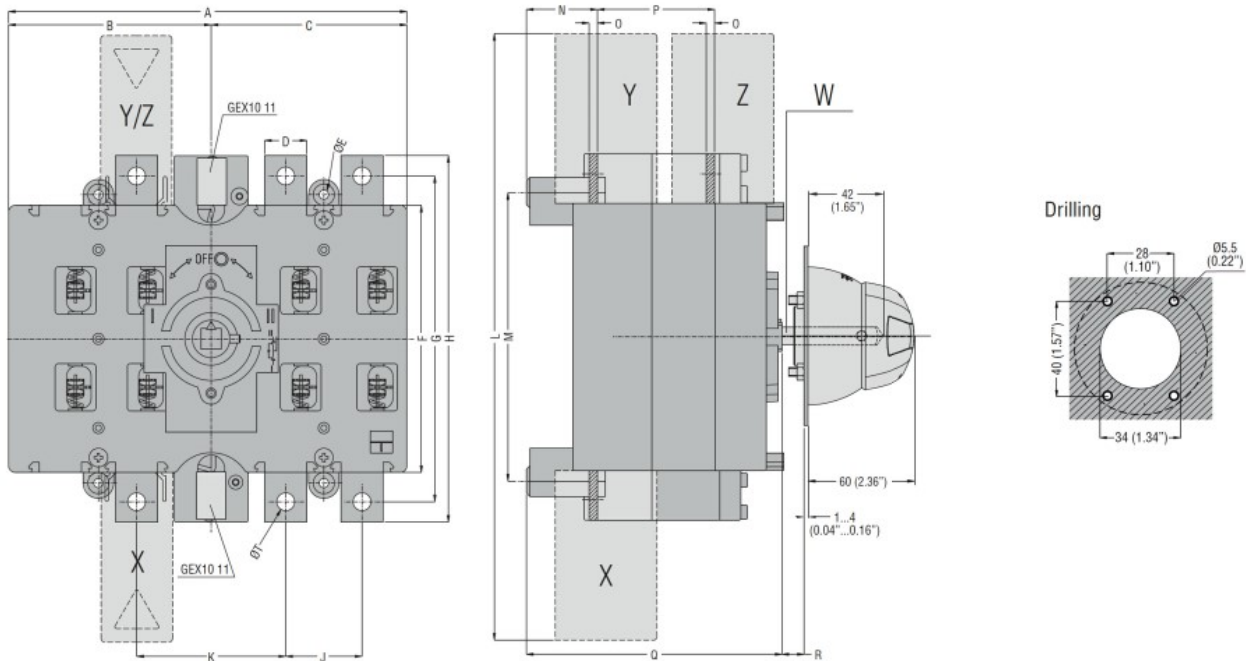
Grado di protezione IP frontale

IP20

Grado di inquinamento

3

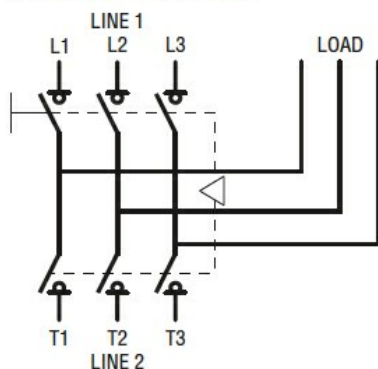
Dimensioni



TYPE	A	B	C	D	ØE	F	G	H	J	K	L	M	N	O	P	Q	R Max	T	ØT	U	V	Shaft extension W	Terminal covers (N° of pcs/set)		
																							X (line 1)	Y (line 2)	Z (load)
GE1000 E	424	210	214	50	9	295	375	419	85	163	595	315	57	6	88	208	412	360	M14	248	199	GEX7195N	GEX82 32 (3)	GEX82 31 (3)	GEX83 31 (3)
GE1250 E	(12.69)	(2.68)	(8.43)	(1.97)	(0.35)	(11.61)	(14.63)	(16.5)	(3.35)	(6.42)	(23.43)	(12.4)	(2.24)	(0.24)	(3.46)	(8.19)	(16.22)	(14.17)		(9.76)	(7.83)	GEX7345N	GEX82 33 (4)	GEX82 33 (4)	GEX83 32 (4)
GE1000 ET4																						GEX7535N			
GE1250 ET4																						□ 14 (0.6")			

Schemi elettrici

GE0201 E - GE1600 E



Omologazioni e conformità

Omologazioni

IEC/EN 60947-1

IEC/EN 60947-3

Certificazioni

EAC

Classificazione ETIM

ETIM 8.0

EC000216 -
Sezionatore