



| | | | |
|---|-------------|--------------------|------------------------------|
| Denominazione del prodotto | Sezionatore | | |
| Tipo | GE | | |
| Numero di poli | Nr. | 4 | |
| Tipo di tensione di funzionamento | | AC | |
| Caratteristiche dei contatti | | | |
| Corrente convenzionale termica in aria libera Ith IEC | A | 800 | |
| Tensione nominale di isolamento IEC/EN | V | 1000 | |
| Tensione nominale di tenuta ad impulso (Uimp) | kV | 12 | |
| Corrente di impiego Ie | | | |
| AC21A | | | |
| | 400V | A | 800 |
| | 500V | A | 800 |
| | 690V | A | 800 |
| AC22A | | | |
| | 400V | A | 800 |
| | 500V | A | 800 |
| | 690V | A | 500 |
| AC23A | | | |
| | 400V | A | 800 |
| | 500V | A | 500 |
| | 690V | A | 315 |
| Potenza dissipata per polo max | | W | 56 |
| Potenza nominale AC23A | | | |
| | 400V | kW | 443 |
| | 690V | kW | 300 |
| Corrente nominale di breve durata (1s) Icw (rms) | | kA | 16 |
| Corrente condizionale di corto circuito (rms) | | kA | 100 |
| Protezione contro cortocircuito con fusibili | | Class/A | gG800 |
| Potere di chiusura AC23A 400V | | A | 6300 |
| Potere di apertura AC23A 400V | | A | 5000 |
| Durata meccanica | | cycles | 10000 |
| Durata elettrica AC21A | | cycles | 500 (AC23A 400V) |
| Caratteristiche meccaniche | | | |
| Posizione di montaggio | | Normale Ammessa | Piano verticale Qualsiasi |
| Fissaggio | | | A vite |
| Attacchi | | tipo vite | Barra M10 |
| Coppia di serraggio terminali | | max | Ibin 10 |
| Sezione dei conduttori | | | 30x5 |
| Dimensioni max barre | | | 30x5 |

Condizioni ambientali

Temperatura di impiego

| | | |
|-----|----|-----|
| min | °C | -25 |
| max | °C | 55 |

Temperatura di stoccaggio

| | | |
|-----|----|-----|
| min | °C | -40 |
| max | °C | 70 |

Altitudine massima

| | |
|---|------|
| m | 3000 |
|---|------|

Tolleranze e protezioni

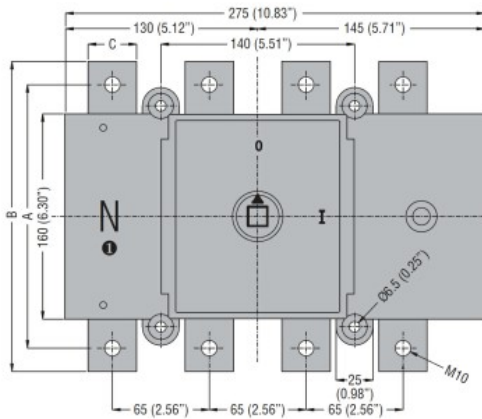
Grado di protezione IP frontale

IP20

Grado di inquinamento

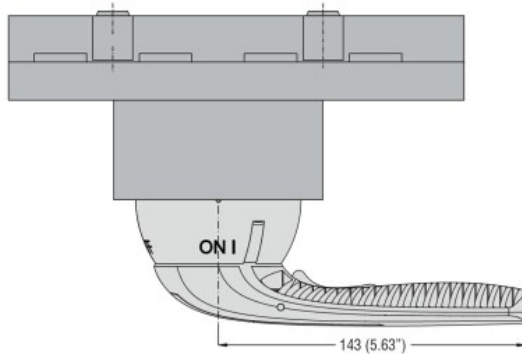
3

Dimensioni

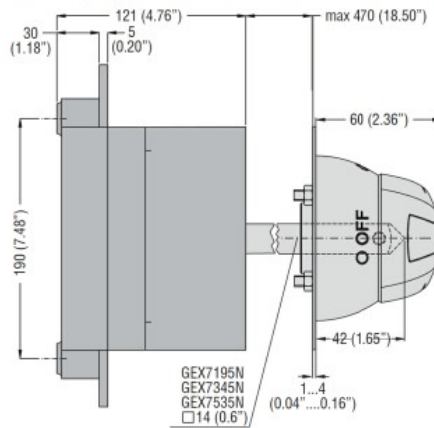


| Type | A | B | C |
|------------|----------------|----------------|---------------|
| GE0500 T4 | 190 (7.48") | 220 (8.66") | 25 (0.98") |
| GE0630 DT4 | 205 (8.07") | 235 (9.25") | 30 (1.18") |
| GE0630 T4 | 205 (8.07") | 235 (9.25") | 30 (1.18") |
| GE0800 DT4 | 205 (8.07") | 235 (9.25") | 30 (1.18") |
| GE0800 T4 | 205 (8.07") | 235 (9.25") | 30 (1.18") |

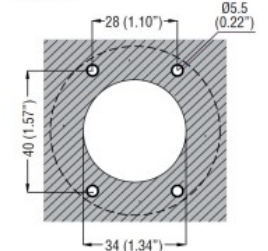
Direct operating version with handle GEX67ND



Door coupling version with handle GEX67N - GEX67NB

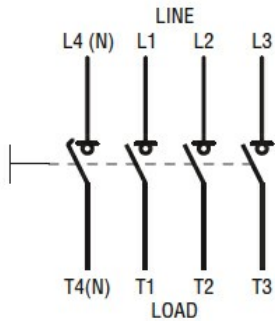


Drilling



Schemi elettrici

Four-pole disconnectors
GE0160 T4 - GE1600 T4
GE0160 T4P



Omologazioni e conformità

Omologazioni

IEC/EN 60947-1

IEC/EN 60947-3

Certificazioni

EAC

Classificazione ETIM

ETIM 8.0

EC000216 -
Sezionatore