



Denominazione del prodotto	Sezionatore		
Tipo	GE		
Numero di poli	Nr.	4	
Tipo di tensione di funzionamento		DC	
Caratteristiche dei contatti			
Corrente convenzionale termica in aria libera Ith IEC	A	800	
Tensione nominale di isolamento IEC/EN	V	1000	
Tensione nominale di tenuta ad impulso (Uimp)	kV	12	
Corrente di impiego Ie	4 poli in serie DC21A		
	48V	A	800
	110V	A	800
	220V	A	800
	400V	A	800
	440V	A	750
	500V	A	700
	600V	A	700
	750V	A	650
	800V	A	630
	850V	A	630
	900V	A	630
	1000V	A	630
Corrente nominale di breve durata (1s) Icw (rms)	kA	25000	
Durata meccanica	cycles	10000	
Caratteristiche meccaniche			
Posizione di montaggio	Normale Ammessa	Piano verticale Qualsiasi	
Fissaggio		A vite	
Attacchi	tipo vite	Barra M10	
Coppia di serraggio terminali	max	Ibin	18
Sezione dei conduttori		30x5	
Dimensioni max barre		30x5	
Condizioni ambientali			
Temperatura di impiego	min	°C	-25
	max	°C	55
Temperatura di stoccaggio	min	°C	-40
	max	°C	70
Altitudine massima		m	3000
Tolleranze e protezioni			

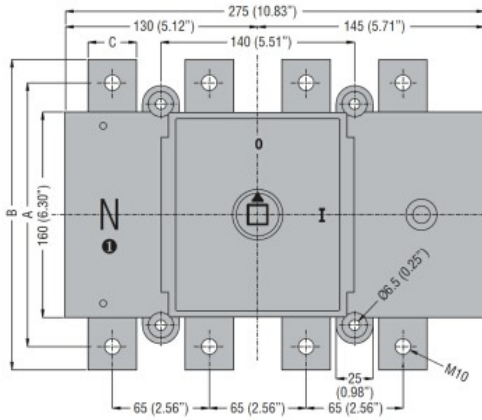
Grado di protezione IP frontale

IP20

Grado di inquinamento

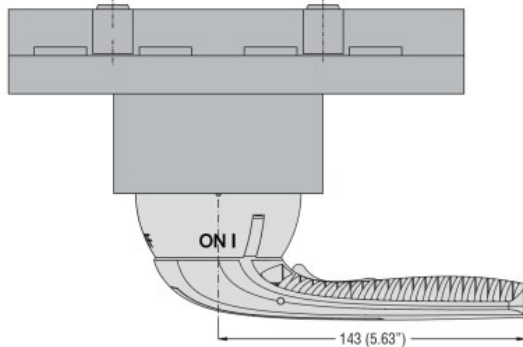
3

Dimensioni

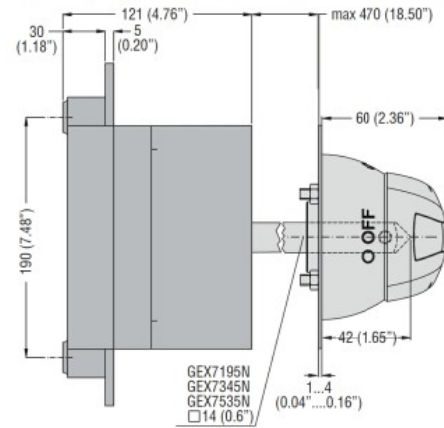


Type	A	B	C
GE0500 T4	190 (7.48")	220 (8.66")	25 (0.98")
GE0630 DT4	205 (8.07")	235 (9.25")	30 (1.18")
GE0630 T4	205 (8.07")	235 (9.25")	30 (1.18")
GE0800 DT4	205 (8.07")	235 (9.25")	30 (1.18")
GE0800 T4	205 (8.07")	235 (9.25")	30 (1.18")

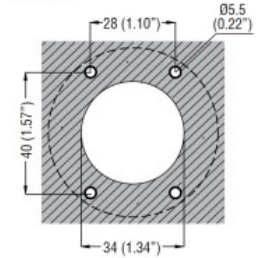
Direct operating version with handle GEX67ND



Door coupling version with handle GEX67N - GEX67NB

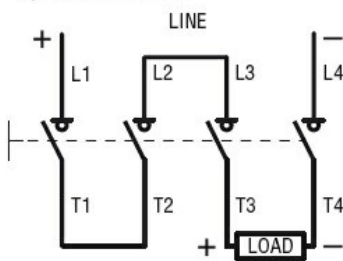


Drilling

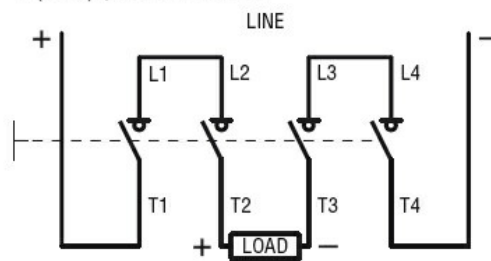


Schemi elettrici

One-line control
4 poles in series



4 (2+2) poles in series



Omologazioni e conformità

Omologazioni

IEC/EN 60947-1
IEC/EN 60947-3

Certificazioni

EAC

Classificazione ETIM

ETIM 8.0

EC000216 -
Sezionatore