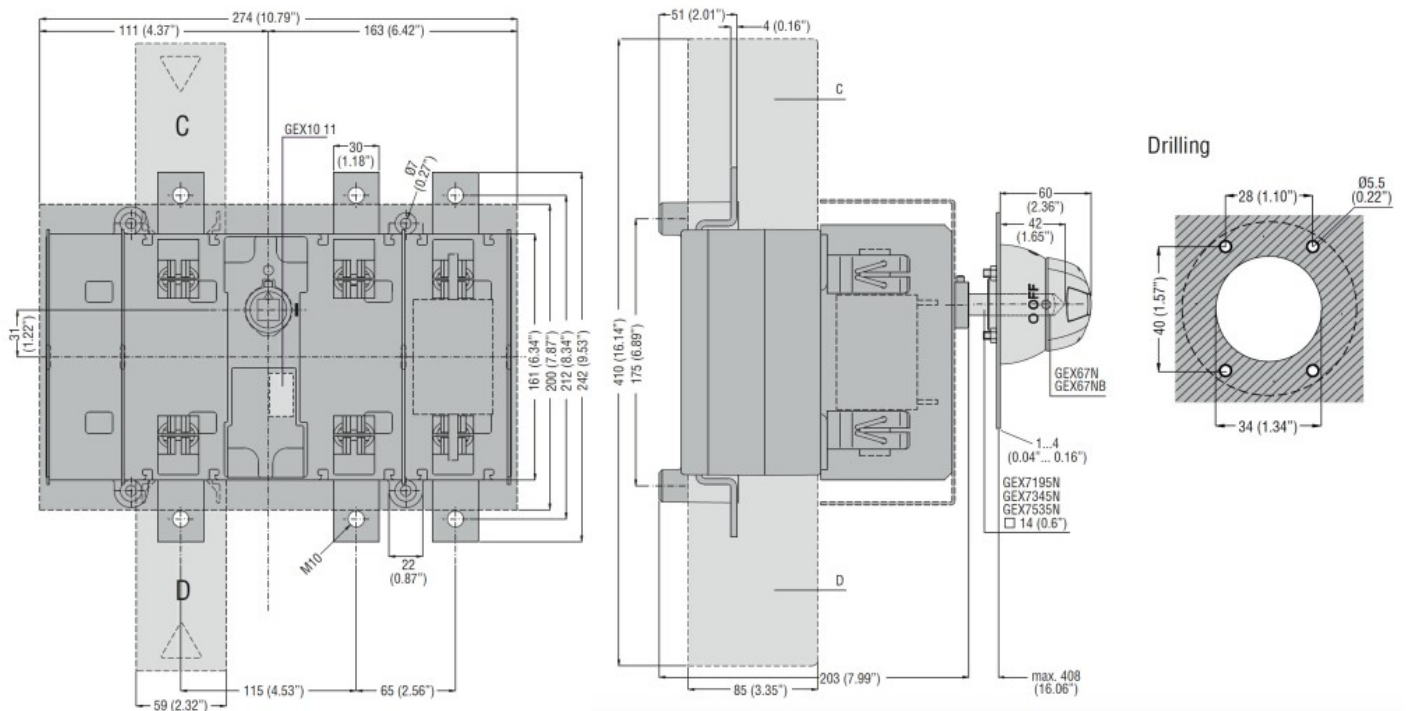


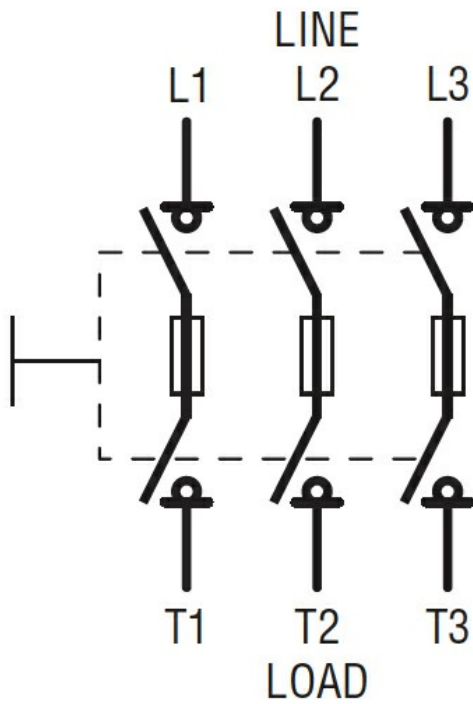


Denominazione del prodotto	Interruttore sezionatore con fusibile		
Tipo	GE		
Tipo di fusibile	BS		
Numero di poli	Nr.	3	
Tipo di tensione di funzionamento		AC	
<b>Caratteristiche dei contatti</b>			
Corrente convenzionale termica in aria libera I <sub>th</sub> IEC	A	400	
Tensione nominale di isolamento IEC/EN	V	1000	
Tensione nominale di tenuta ad impulso (U <sub>imp</sub> )	kV	12	
Corrente di impiego I <sub>e</sub>			
AC21A			
	400V	A	400
	500V	A	400
	690V	A	400
AC22A			
	400V	A	400
	500V	A	400
	690V	A	400
AC23A			
	400V	A	400
	500V	A	400
	690V	A	315
Potenza dissipata per polo max	W	29	
Potenza nominale AC23A			
	400V	kW	220
	690V	kW	250
Corrente condizionale di corto circuito (rms)	kA	100	
Energia specifica passante I <sup>2</sup> t	kA <sup>2</sup> s	1.6	
Potere di chiusura AC23A 400V	A	4000	
Potere di apertura AC23A 400V	A	3200	
Durata meccanica	cycles	10000	
Durata elettrica AC21A	cycles	1000 (AC23A 400V)	
<b>Caratteristiche meccaniche</b>			
Posizione di montaggio	Normale Ammessa	Piano verticale Qualsiasi	
Fissaggio		A vite	
Attacchi	tipo vite	Barra M10	
Coppia di serraggio terminali	max	Nm	24
	max	lbin	18

Sezione dei conduttori			
Dimensioni max barre			35x5
<b>Condizioni ambientali</b>			
Temperatura di impiego	min	°C	-25
	max	°C	55
Temperatura di stoccaggio	min	°C	-40
	max	°C	70
Altitudine massima		m	3000
<b>Tolleranze e protezioni</b>			
Grado di protezione IP frontale			IP20
Grado di inquinamento			3
<b>Dimensioni</b>			



**Schemi elettrici**



**Omologazioni e conformità**

Omologazioni

IEC/EN 60947-1

IEC/EN 60947-3

Certificazioni

EAC

**Classificazione ETIM**

ETIM 8.0

EC000216 -  
Sezionatore