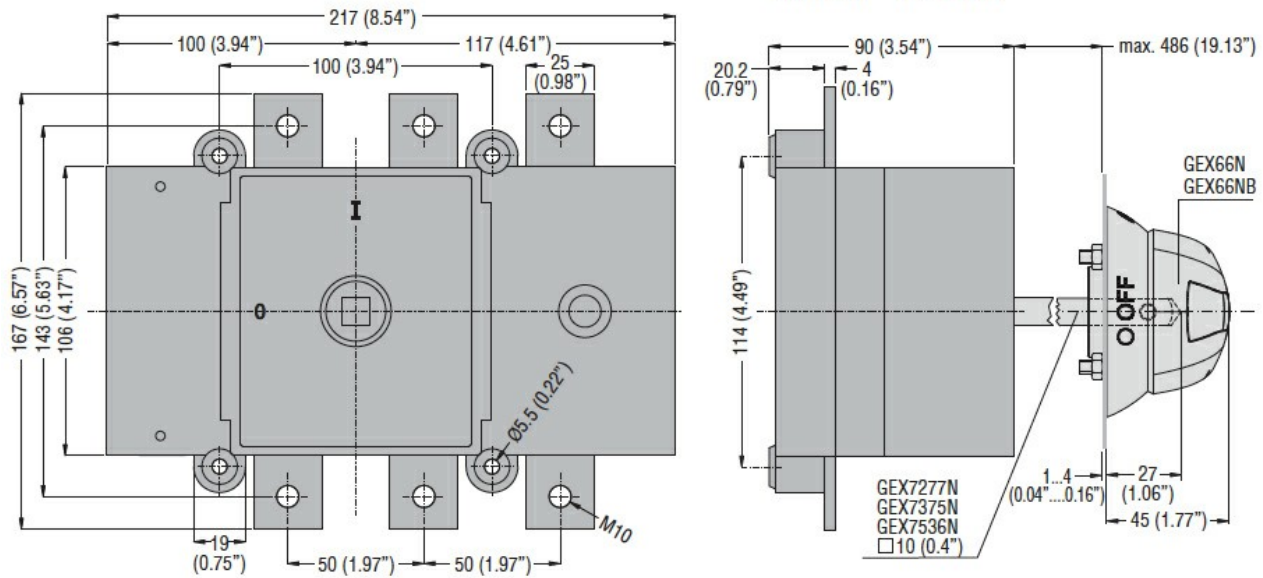




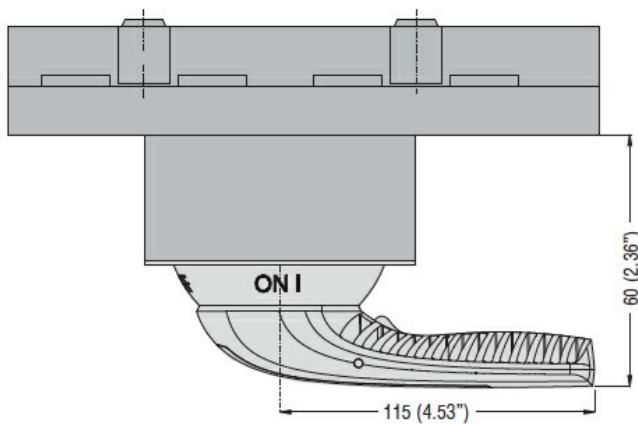
Denominazione del prodotto	Sezionatore		
Tipo	GE		
Numero di poli	Nr.	3	
Tipo di tensione di funzionamento		AC	
Caratteristiche dei contatti			
Corrente convenzionale termica in aria libera I _{th} IEC	A	315	
Tensione nominale di isolamento IEC/EN	V	1000	
Tensione nominale di tenuta ad impulso (U _{imp})	kV	8	
Corrente di impiego I _e			
AC21A			
	400V	A	315
	500V	A	315
	690V	A	250
AC22A			
	400V	A	315
	500V	A	315
	690V	A	200
AC23A			
	400V	A	315
	500V	A	250
	690V	A	160
Potenza dissipata per polo max		W	6.5
Potenza nominale AC23A			
	400V	kW	174
	690V	kW	153
Corrente nominale di breve durata (1s) I _{cw} (rms)		kA	12
Corrente condizionale di corto circuito (rms)		kA	100
Protezione contro cortocircuito con fusibili	Class/A	gG315	
Potere di chiusura AC23A 400V	A	3150	
Potere di apertura AC23A 400V	A	2520	
Durata meccanica		cycles	20000
Durata elettrica AC21A		cycles	1000 (AC23A 400V)
Caratteristiche meccaniche			
Posizione di montaggio		Normale Ammessa	Piano verticale Qualsiasi
Fissaggio			A vite
Attacchi		tipo vite	Barra M10
Coppia di serraggio terminali		max max	Nm lbin 18 10
Sezione dei conduttori			

Dimensioni max barre	25x4	
Condizioni ambientali		
Temperatura di impiego	min °C	-25
	max °C	55
<hr/>		
Temperatura di stoccaggio	min °C	-40
	max °C	70
<hr/>		
Altitudine massima	m	3000
Tolleranze e protezioni		
Grado di protezione IP frontale	IP20	
Grado di inquinamento	3	
Dimensioni		

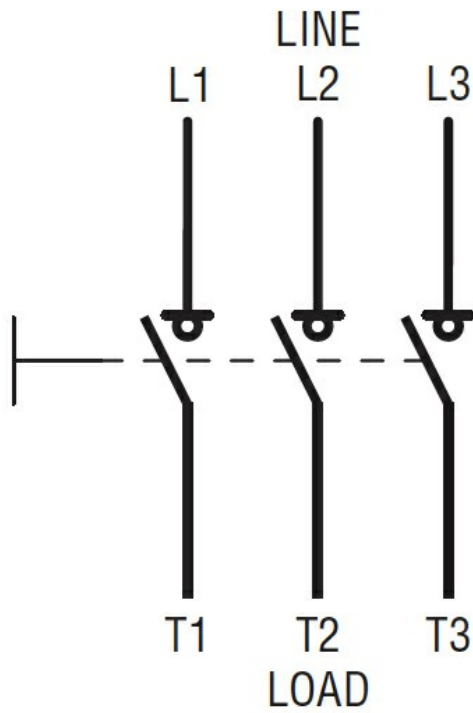
Door coupling version with handle
GEX66N - GEX66NB



Direct operating version with handle
GEX66ND



Schemi elettrici



Omologazioni e conformità

Omologazioni

IEC/EN 60947-1

IEC/EN 60947-3

Certificazioni

EAC

Classificazione ETIM

ETIM 8.0

EC000216 -
Sezionatore