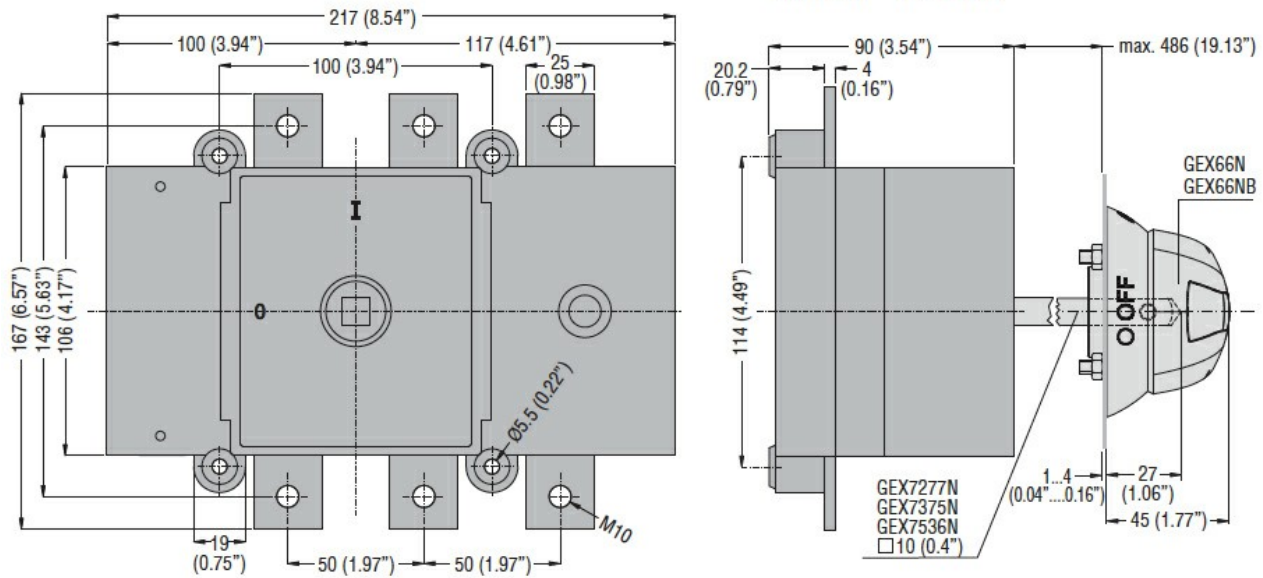




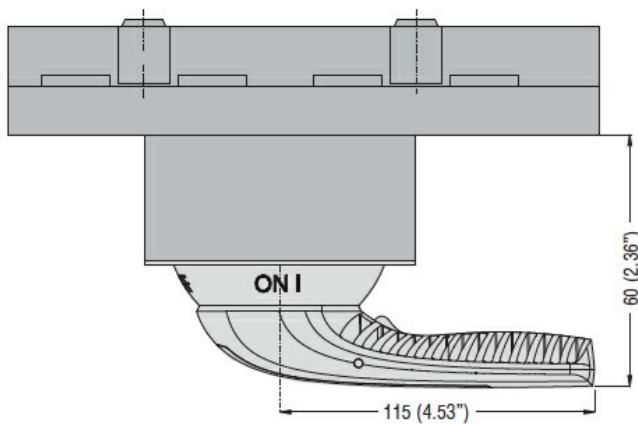
Denominazione del prodotto	Sezionatore		
Tipo	GE		
Numero di poli	Nr.	3	
Tipo di tensione di funzionamento		AC	
Caratteristiche dei contatti			
Corrente convenzionale termica in aria libera I _{th} IEC	A	250	
Tensione nominale di isolamento IEC/EN	V	1000	
Tensione nominale di tenuta ad impulso (U _{imp})	kV	8	
Corrente di impiego I _e			
AC21A			
	400V	A	250
	500V	A	250
	690V	A	200
AC22A			
	400V	A	250
	500V	A	250
	690V	A	160
AC23A			
	400V	A	250
	500V	A	200
	690V	A	160
Potenza dissipata per polo max	W	2.5	
Potenza nominale AC23A			
	400V	kW	138
	690V	kW	153
Corrente nominale di breve durata (1s) I _{cw} (rms)	kA	12	
Corrente condizionale di corto circuito (rms)	kA	100	
Protezione contro cortocircuito con fusibili	Class/A	gG250	
Potere di chiusura AC23A 400V	A	2500	
Potere di apertura AC23A 400V	A	2000	
Durata meccanica	cycles	20000	
Durata elettrica AC21A	cycles	1000 (AC23A 400V)	
Caratteristiche meccaniche			
Posizione di montaggio	Normale Ammessa	Piano verticale Qualsiasi	
Fissaggio		A vite	
Attacchi	tipo vite	Barra M10	
Coppia di serraggio terminali	max	Nm	18
	max	I _{bin}	10
Sezione dei conduttori			

Dimensioni max barre	25x4	
Condizioni ambientali		
Temperatura di impiego	min °C	-25
	max °C	55
<hr/>		
Temperatura di stoccaggio	min °C	-40
	max °C	70
<hr/>		
Altitudine massima	m	3000
Tolleranze e protezioni		
Grado di protezione IP frontale	IP20	
Grado di inquinamento	3	
Dimensioni		

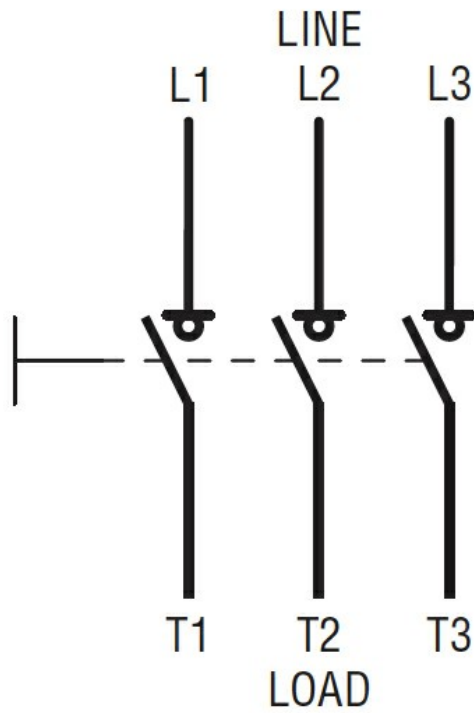
Door coupling version with handle
GEX66N - GEX66NB



Direct operating version with handle
GEX66ND



Schemi elettrici



Omologazioni e conformità

Omologazioni

IEC/EN 60947-1

IEC/EN 60947-3

Certificazioni

EAC

Classificazione ETIM

ETIM 8.0

EC000216 -
Sezionatore