

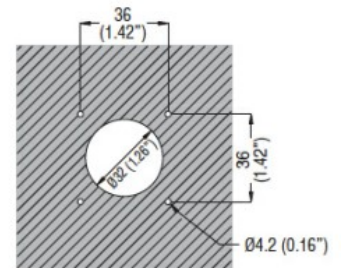
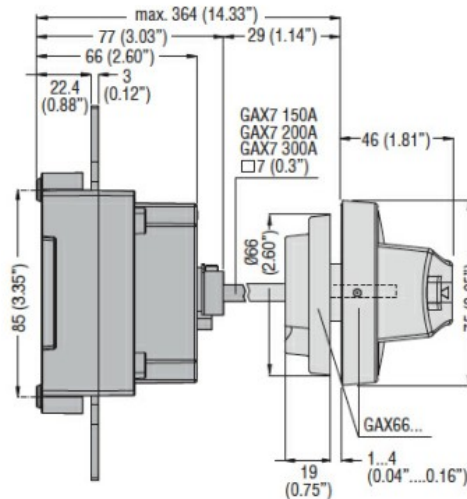
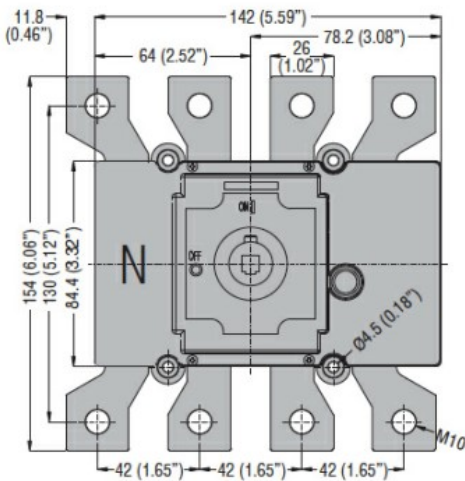


Denominazione del prodotto				Sezionatore
Tipo				GE
Numero di poli		Nr.	4	
Tipo di tensione di funzionamento				AC
<b>Caratteristiche dei contatti</b>				
Corrente convenzionale termica in aria libera Ith IEC		A	250	
Tensione nominale di isolamento IEC/EN		V	1000	
Tensione nominale di tenuta ad impulso (Uimp)		kV	8	
Corrente di impiego Ie				
AC21A				
	400V	A	250	
	500V	A	200	
	690V	A	180	
AC22A				
	400V	A	200	
	500V	A	200	
	690V	A	160	
AC23A				
	400V	A	160	
	500V	A	125	
	690V	A	80	
Potenza dissipata per polo max		W	9	
Potenza nominale AC23A				
	400V	kW	90	
	690V	kW	75	
Corrente nominale di breve durata (1s) Icw (rms)		kA	7	
Corrente condizionale di corto circuito (rms)		kA	100	
Protezione contro cortocircuito con fusibili		Class/A	gG250	
Potere di chiusura AC23A 400V		A	1600	
Potere di apertura AC23A 400V		A	1280	
Durata meccanica		cycles	30000	
Durata elettrica AC21A		cycles	1000 (AC23A 400V)	
<b>Caratteristiche meccaniche</b>				
Posizione di montaggio		Normale Ammessa	Piano verticale Qualsiasi	
Fissaggio			A vite	
Attacchi		tipo vite	Barra M10	
Coppia di serraggio terminali		max max	Nm Ibin	18 10
Sezione dei conduttori				

Dimensioni max barre	26x3		
<b>Condizioni ambientali</b>			
Temperatura di impiego	min	°C	-25
	max	°C	55
<hr/>			
Temperatura di stoccaggio	min	°C	-40
	max	°C	70
<hr/>			
Altitudine massima	m		3000
<b>Tolleranze e protezioni</b>			
Grado di protezione IP frontale			IP20
Grado di inquinamento			3
<b>Dimensioni</b>			

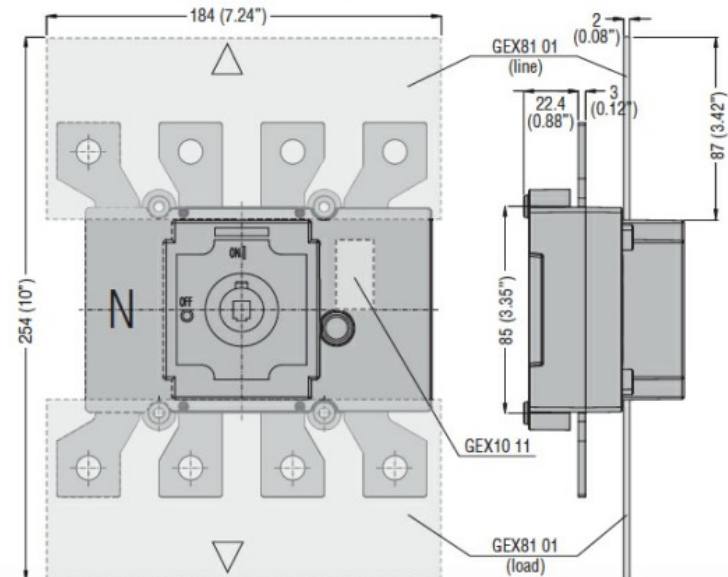
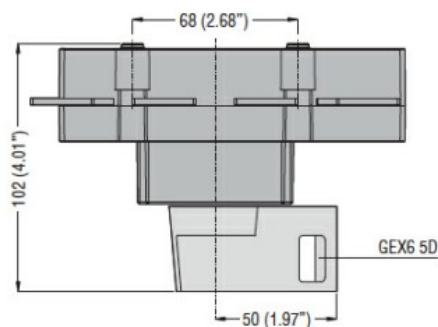
Door coupling version  
with handle GAX66 - GAX66 B

Drilling



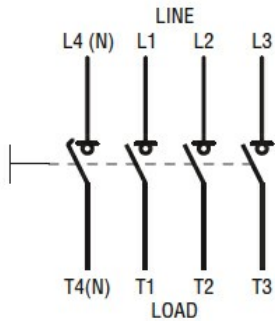
Direct operating version with handle GEX6 5D

With terminal cover and auxiliary contact



**Schemi elettrici**

Four-pole disconnectors  
**GE0160 T4 - GE1600 T4**  
**GE0160 T4P**



**Omologazioni e conformità**

Omologazioni

IEC/EN 60947-1

IEC/EN 60947-3

Certificazioni

EAC

**Classificazione ETIM**

ETIM 8.0

EC000216 -  
Sezionatore