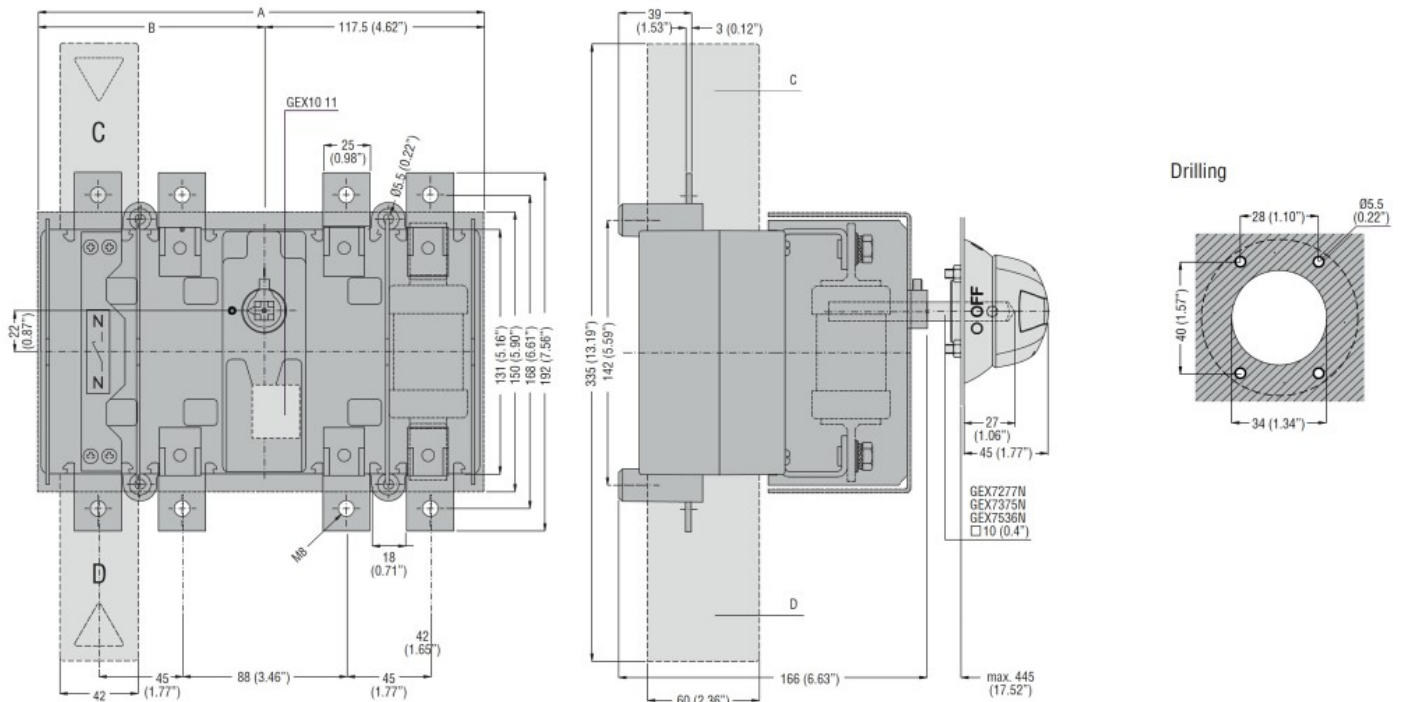




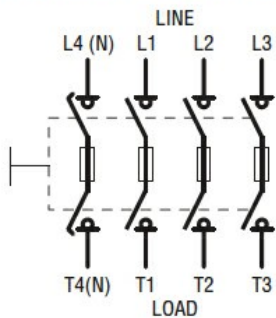
Denominazione del prodotto				Interruttore sezionatore con fusibile
Tipo				GE
Tipo di fusibile				BS
Numero di poli	Nr.			4
Tipo di tensione di funzionamento				AC
<b>Caratteristiche dei contatti</b>				
Corrente convenzionale termica in aria libera Ith IEC	A			250
Tensione nominale di isolamento IEC/EN	V			1000
Tensione nominale di tenuta ad impulso (Uimp)	kV			12
Corrente di impiego Ie				
AC21A	400V	A	250	
	500V	A	250	
	690V	A	250	
AC22A	400V	A	250	
	500V	A	250	
	690V	A	250	
AC23A	400V	A	250	
	500V	A	250	
	690V	A	200	
Potenza dissipata per polo max	W			12
Potenza nominale AC23A	400V	kW	132	
	690V	kW	160	
Corrente condizionale di corto circuito (rms)	kA			100
Energia specifica passante I2t	kA2s			1.6
Potere di chiusura AC23A 400V	A			2500
Potere di apertura AC23A 400V	A			2000
Durata meccanica	cycles			10000
Durata elettrica AC21A	cycles			1000 (AC23A 400V)
<b>Caratteristiche meccaniche</b>				
Posizione di montaggio	Normale			Piano verticale
	Ammessa			Qualsiasi
Fissaggio				A vite
Attacchi	tipo			Barra
	vite			M10
Coppia di serraggio terminali	max	Nm	24	
	max	Ibin	18	

Sezione dei conduttori			
Dimensioni max barre			30x4
<b>Condizioni ambientali</b>			
Temperatura di impiego	min	°C	-25
	max	°C	55
<b>Temperatura di stoccaggio</b>			
	min	°C	-40
	max	°C	70
<b>Altitudine massima</b>			m 3000
<b>Tolleranze e protezioni</b>			
<b>Grado di protezione IP frontale</b>			IP20
<b>Grado di inquinamento</b>			3
<b>Dimensioni</b>			



**Schemi elettrici**

Four-pole disconnectors with fuse holders  
**GE0050 FT4 - GE0125 FT4**  
**GE0160 NT4 - GE0800 NT4**  
**GE0160 BT4 - GE0800 BT4**



**Omologazioni e conformità**

Omologazioni

IEC/EN 60947-1  
 IEC/EN 60947-3

---

Certificazioni

EAC

Classificazione ETIM

ETIM 8.0

EC000216 -  
Sezionatore