



Denominazione del prodotto	Interruttore sezionatore con fusibile		
Tipo	GE		
Tipo di fusibile	BS		
Numero di poli	Nr.	3	
Tipo di tensione di funzionamento		AC	
<b>Caratteristiche dei contatti</b>			
Corrente convenzionale termica in aria libera I <sub>th</sub> IEC	A	250	
Tensione nominale di isolamento IEC/EN	V	1000	
Tensione nominale di tenuta ad impulso (U <sub>imp</sub> )	kV	12	
Corrente di impiego I <sub>e</sub>			
AC21A			
	400V	A	250
	500V	A	250
	690V	A	250
AC22A			
	400V	A	250
	500V	A	250
	690V	A	250
AC23A			
	400V	A	250
	500V	A	250
	690V	A	200
Potenza dissipata per polo max	W	12	
Potenza nominale AC23A			
	400V	kW	132
	690V	kW	160
Corrente condizionale di corto circuito (rms)	kA	100	
Energia specifica passante I <sup>2</sup> t	kA <sup>2</sup> s	1.6	
Potere di chiusura AC23A 400V	A	2500	
Potere di apertura AC23A 400V	A	2000	
Durata meccanica	cycles	10000	
Durata elettrica AC21A	cycles	1000 (AC23A 400V)	
<b>Caratteristiche meccaniche</b>			
Posizione di montaggio	Normale Ammessa	Piano verticale Qualsiasi	
Fissaggio		A vite	
Attacchi	tipo vite	Barra M10	
Coppia di serraggio terminali	max	Nm	24
	max	lbin	18

Sezione dei conduttori

Dimensioni max barre

30x4

Condizioni ambientali

Temperatura di impiego

min °C -25  
max °C 55

Temperatura di stoccaggio

min °C -40  
max °C 70

Altitudine massima

m 3000

Tolleranze e protezioni

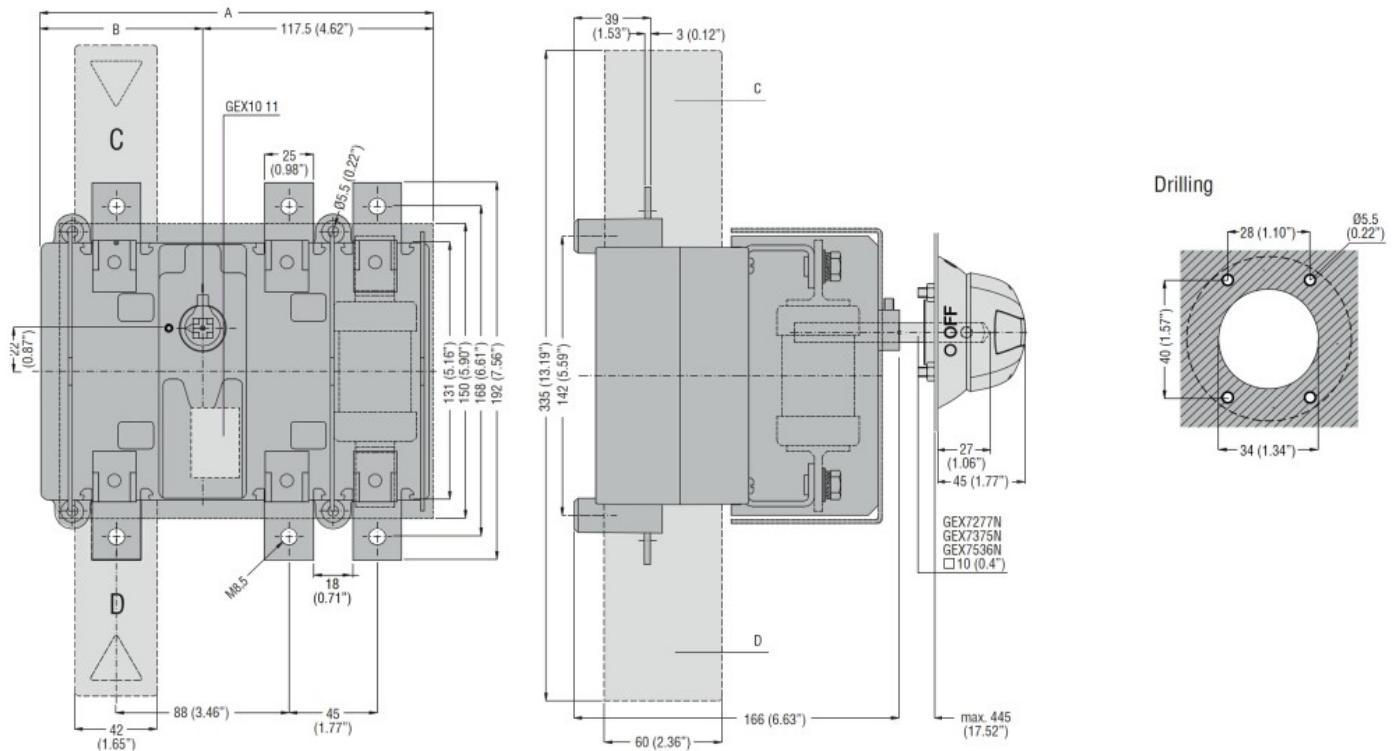
Grado di protezione IP frontale

IP20

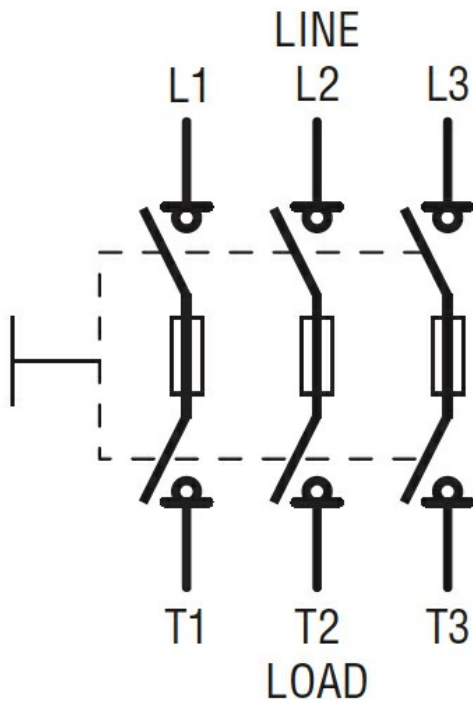
Grado di inquinamento

3

Dimensioni



Schemi elettrici



**Omologazioni e conformità**

Omologazioni

IEC/EN 60947-1

IEC/EN 60947-3

Certificazioni

EAC

**Classificazione ETIM**

ETIM 8.0

EC000216 -  
Sezionatore