



Denominazione del prodotto	Sezionatore		
Tipo	GE		
Numero di poli	Nr.	3	
Tipo di tensione di funzionamento		AC	
Caratteristiche dei contatti			
Corrente convenzionale termica in aria libera I _{th} IEC	A	200	
Tensione nominale di isolamento IEC/EN	V	1000	
Tensione nominale di tenuta ad impulso (U _{imp})	kV	8	
Corrente di impiego I _e			
AC21A			
	400V	A	200
	500V	A	200
	690V	A	180
AC22A			
	400V	A	200
	500V	A	200
	690V	A	160
AC23A			
	400V	A	160
	500V	A	125
	690V	A	80
Potenza dissipata per polo max		W	6
Potenza nominale AC23A			
	400V	kW	90
	690V	kW	75
Corrente nominale di breve durata (1s) I _{cbw} (rms)		kA	7
Corrente condizionale di corto circuito (rms)		kA	100
Protezione contro cortocircuito con fusibili	Class/A	gG200	
Potere di chiusura AC23A 400V	A	1600	
Potere di apertura AC23A 400V	A	1280	
Durata meccanica		cycles	30000
Durata elettrica AC21A		cycles	1000 (AC23A 400V)
Caratteristiche meccaniche			
Posizione di montaggio		Normale Ammessa	Piano verticale Qualsiasi
Fissaggio			A vite
Attacchi		tipo vite	Barra M10
Coppia di serraggio terminali		max max	Nm lbin 18 10
Sezione dei conduttori			

Dimensioni max barre

26x3

Condizioni ambientali

Temperatura di impiego

min	°C	-25
max	°C	55

Temperatura di stoccaggio

min	°C	-40
max	°C	70

Altitudine massima

m 3000

Tolleranze e protezioni

Grado di protezione IP frontale

IP20

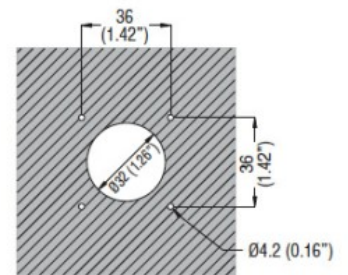
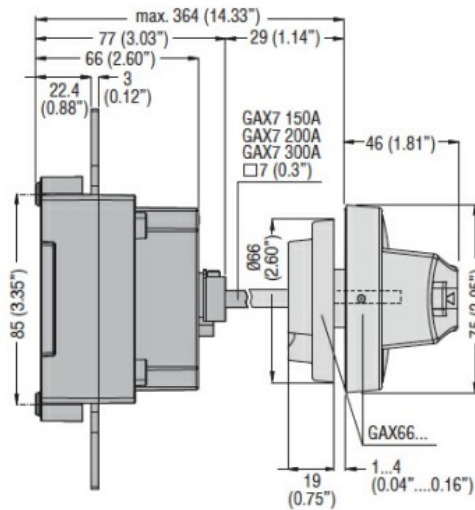
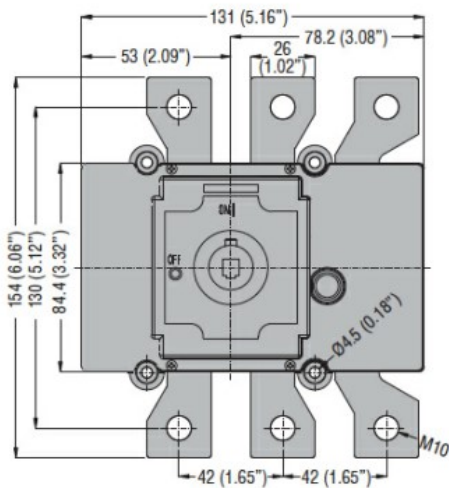
Grado di inquinamento

3

Dimensioni

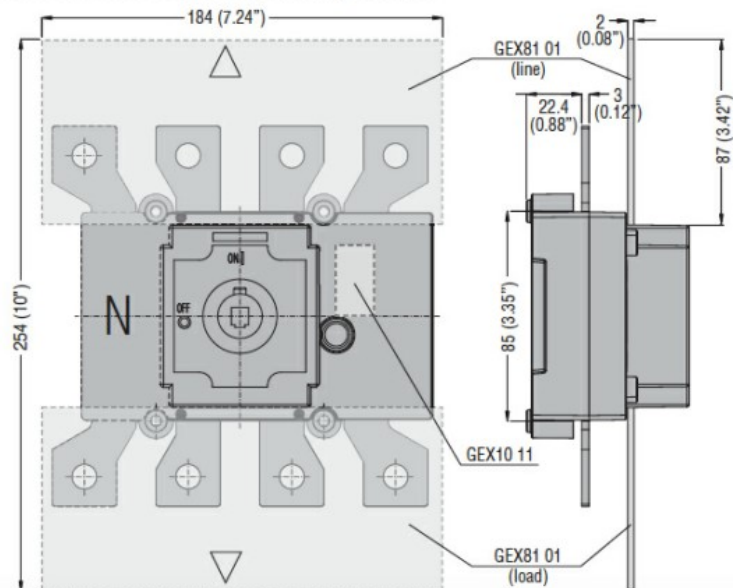
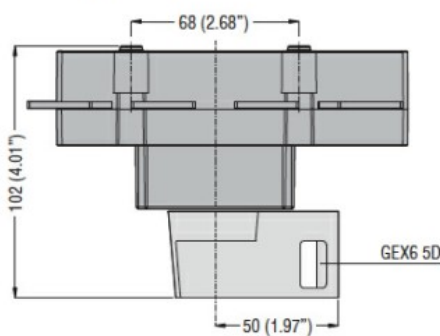
Door coupling version
with handle GAX66 - GAX66 B

Drilling

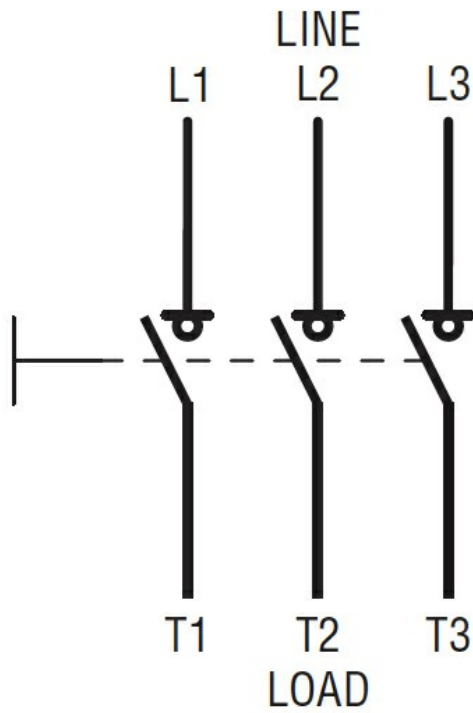


Direct operating version with handle GEX6 5D

With terminal cover and auxiliary contact



Schemi elettrici



Omologazioni e conformità

Omologazioni

IEC/EN 60947-1

IEC/EN 60947-3

Certificazioni

EAC

Classificazione ETIM

ETIM 8.0

EC000216 -
Sezionatore