



Denominazione del prodotto				Sezionatore
Tipo				GE
Numero di poli	Nr.			4
Tipo di tensione di funzionamento				AC
<b>Caratteristiche dei contatti</b>				
Corrente convenzionale termica in aria libera Ith IEC	A			160
Tensione nominale di isolamento IEC/EN	V			1000
Tensione nominale di tenuta ad impulso (Uimp)	kV			8
Corrente di impiego Ie				
AC21A				
	400V	A	160	
	500V	A	160	
	690V	A	160	
AC22A				
	400V	A	160	
	500V	A	125	
	690V	A	125	
AC23A				
	400V	A	160	
	500V	A	125	
	690V	A	80	
Potenza dissipata per polo max			W	4
Potenza nominale AC23A				
	400V	kW	90	
	690V	kW	75	
Corrente nominale di breve durata (1s) Icw (rms)			kA	7
Corrente condizionale di corto circuito (rms)			kA	100
Protezione contro cortocircuito con fusibili	Class/A		gG160	
Potere di chiusura AC23A 400V			A	1600
Potere di apertura AC23A 400V			A	1280
Durata meccanica			cycles	30000
Durata elettrica AC21A			cycles	1000 (AC23A 400V)
<b>Caratteristiche meccaniche</b>				
Posizione di montaggio	Normale Ammessa		Piano verticale Qualsiasi	
Fissaggio			A vite	
Attacchi	tipo		Capocorda integrato	
	vite		M8	
Coppia di serraggio terminali				
	max	Nm	4	
	max	Ibin	3	

Sezione dei conduttori	
Dimensioni max barre	18x3

**Condizioni ambientali**

Temperatura di impiego	min	°C	-25
	max	°C	55

Temperatura di stoccaggio	min	°C	-40
	max	°C	70

Altitudine massima	m	3000
--------------------	---	------

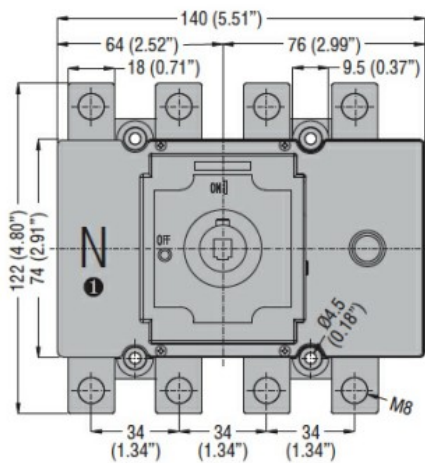
**Tolleranze e protezioni**

Grado di protezione IP frontale	IP20
---------------------------------	------

Grado di protezione Terminali	IP20
-------------------------------	------

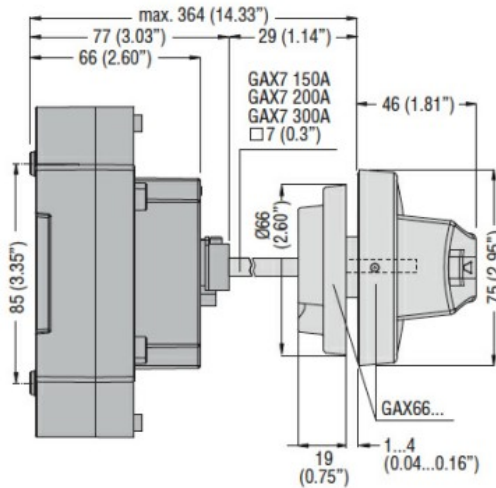
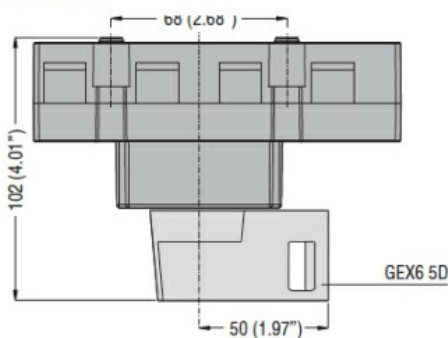
Grado di inquinamento	3
-----------------------	---

**Dimensioni**

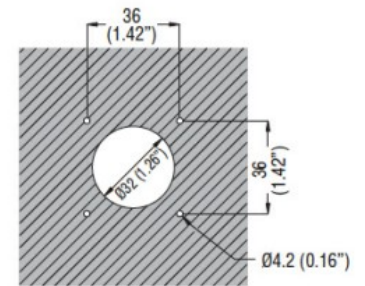


❶ Not indicated on GE0160 DTP4 type.

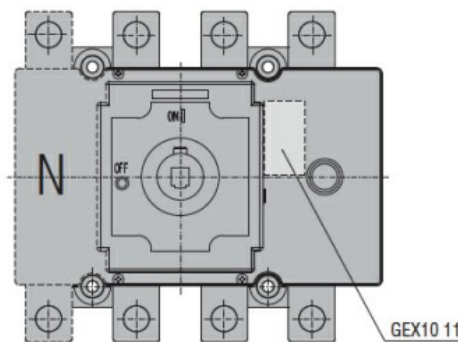
Direct operating version with handle  
GEX6 5D



Drilling

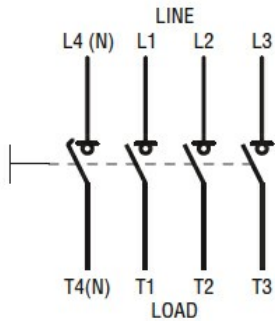


With auxiliary contact



**Schemi elettrici**

Four-pole disconnectors  
**GE0160 T4 - GE1600 T4**  
**GE0160 T4P**



**Omologazioni e conformità**

Omologazioni

IEC/EN 60947-1

IEC/EN 60947-3

Certificazioni

EAC

**Classificazione ETIM**

ETIM 8.0

EC000216 -  
Sezionatore