



Denominazione del prodotto				Sezionatore
Tipo				GE
Numero di poli	Nr.			4
Tipo di tensione di funzionamento				AC
Caratteristiche dei contatti				
Corrente convenzionale termica in aria libera Ith IEC	A			160
Tensione nominale di isolamento IEC/EN	V			1000
Tensione nominale di tenuta ad impulso (Uimp)	kV			8
Corrente di impiego Ie				
AC21A	400V	A	160	
	500V	A	160	
	690V	A	160	
AC22A	400V	A	160	
	500V	A	160	
	690V	A	125	
AC23A	400V	A	160	
	500V	A	125	
	690V	A	80	
Potenza dissipata per polo max	W		4	
Potenza nominale AC23A	400V	kW	90	
	690V	kW	75	
Corrente nominale di breve durata (1s) Icw (rms)	kA		7	
Corrente condizionale di corto circuito (rms)	kA		100	
Protezione contro cortocircuito con fusibili	Class/A	gG160		
Potere di chiusura AC23A 400V	A		1600	
Potere di apertura AC23A 400V	A		1280	
Durata meccanica	cycles		30000	
Durata elettrica AC21A	cycles		1000 (AC23A 400V)	
Caratteristiche meccaniche				
Posizione di montaggio	Normale Ammessa		Piano verticale Qualsiasi	
Fissaggio			A vite	
Attacchi	tipo vite		Barra M8	
Coppia di serraggio terminali	max	Nm	13	
	max	Ibin	10	
Sezione dei conduttori				

Dimensioni max barre

18x3

Condizioni ambientali

Temperatura di impiego

min	°C	-25
max	°C	55

Temperatura di stoccaggio

min	°C	-40
max	°C	70

Altitudine massima

m 3000

Tolleranze e protezioni

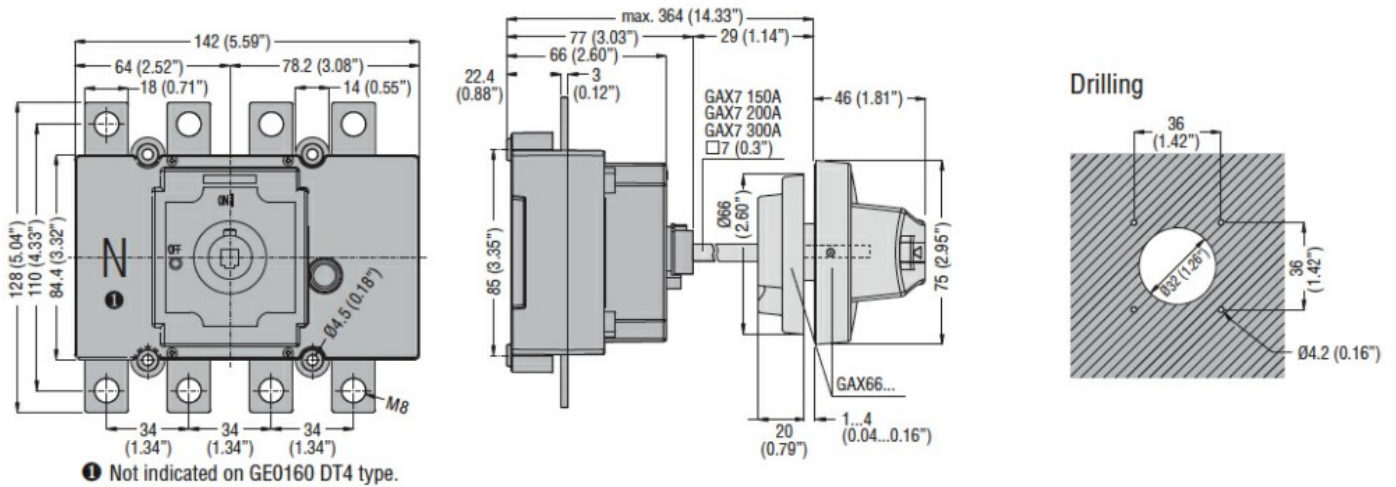
Grado di protezione IP frontale

IP20

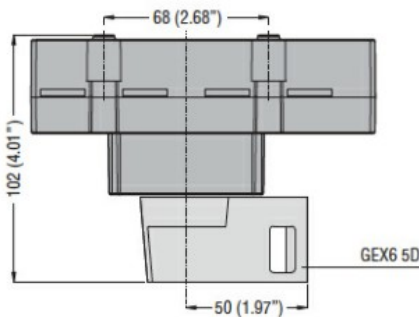
Grado di inquinamento

3

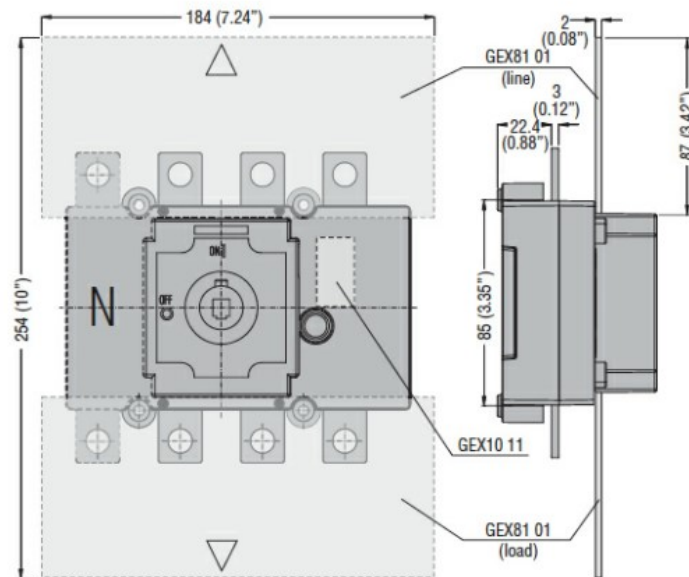
Dimensioni



Direct operating version with handle
GEX6 5D

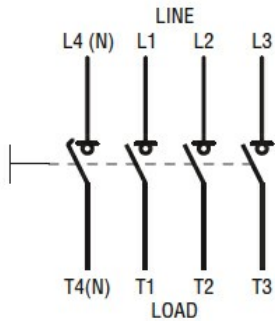


With terminal cover and auxiliary contact



Schemi elettrici

Four-pole disconnectors
GE0160 T4 - GE1600 T4
GE0160 T4P



Omologazioni e conformità

Omologazioni

IEC/EN 60947-1

IEC/EN 60947-3

Certificazioni

EAC

Classificazione ETIM

ETIM 8.0

EC000216 -
Sezionatore