



|   |             |                    |                              |
|---|-------------|--------------------|------------------------------|
| Denominazione del prodotto                            | Sezionatore |                    |                              |
| Tipo  | GE          |                    |                              |
| Numero di poli  | Nr.         | 3                  |                              |
| Tipo di tensione di funzionamento                     |             | AC                 |                              |
| <b>Caratteristiche dei contatti</b>                   |             |                    |                              |
| Corrente convenzionale termica in aria libera Ith IEC | A           | 160                |                              |
| Tensione nominale di isolamento IEC/EN                | V           | 1000               |                              |
| Tensione nominale di tenuta ad impulso (Uimp)         | kV          | 8                  |                              |
| Corrente di impiego Ie                                |             |                    |                              |
| AC21A   |             |                    |                              |
|   | 400V        | A                  | 160                          |
|   | 500V        | A                  | 160                          |
|   | 690V        | A                  | 160                          |
| AC22A   |             |                    |                              |
|   | 400V        | A                  | 160                          |
|   | 500V        | A                  | 125                          |
|   | 690V        | A                  | 125                          |
| AC23A   |             |                    |                              |
|   | 400V        | A                  | 160                          |
|   | 500V        | A                  | 125                          |
|   | 690V        | A                  | 80                           |
| Potenza dissipata per polo max                        |             | W                  | 4                            |
| Potenza nominale AC23A                                |             |                    |                              |
|   | 400V        | kW                 | 90                           |
|   | 690V        | kW                 | 75                           |
| Corrente nominale di breve durata (1s) Icw (rms)      |             | kA                 | 7                            |
| Corrente condizionale di corto circuito (rms)         |             | kA                 | 100                          |
| Protezione contro cortocircuito con fusibili          | Class/A     | gG160              |                              |
| Potere di chiusura AC23A 400V                         | A           | 1600               |                              |
| Potere di apertura AC23A 400V                         | A           | 1280               |                              |
| Durata meccanica                                      |             | cycles             | 30000                        |
| Durata elettrica AC21A                                |             | cycles             | 1000 (AC23A 400V)            |
| <b>Caratteristiche meccaniche</b>                     |             |                    |                              |
| Posizione di montaggio                                |             | Normale<br>Ammessa | Piano verticale<br>Qualsiasi |
| Fissaggio   |             |                    | A vite                       |
| Attacchi  |             | tipo<br>vite       | Capocorda<br>integrato<br>M8 |
| Coppia di serraggio terminali                         |             | max<br>max         | Nm<br>lbin<br>4<br>3         |

Sezione dei conduttori

Dimensioni max barre

18x3

**Condizioni ambientali**

Temperatura di impiego

min °C -25  
max °C 55

Temperatura di stoccaggio

min °C -40  
max °C 70

Altitudine massima

m 3000

**Tolleranze e protezioni**

Grado di protezione IP frontale

IP20

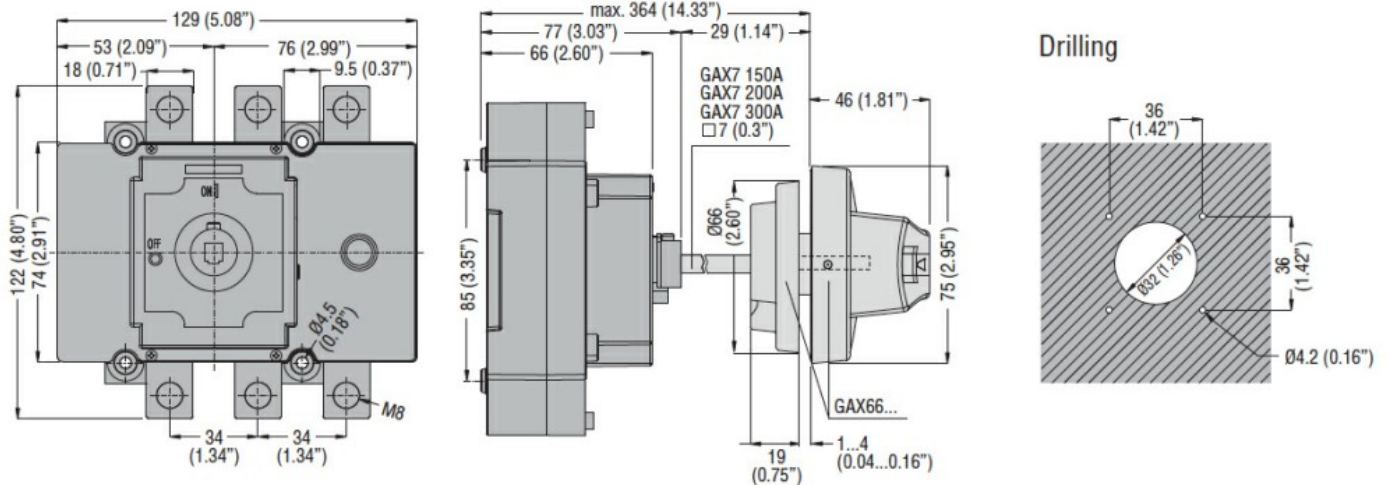
Grado di protezione Terminali

IP20

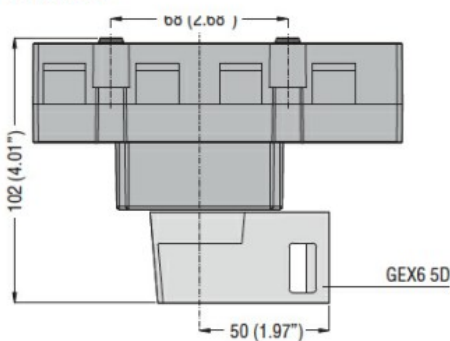
Grado di inquinamento

3

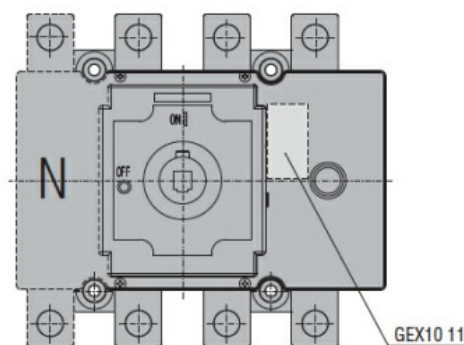
**Dimensioni**



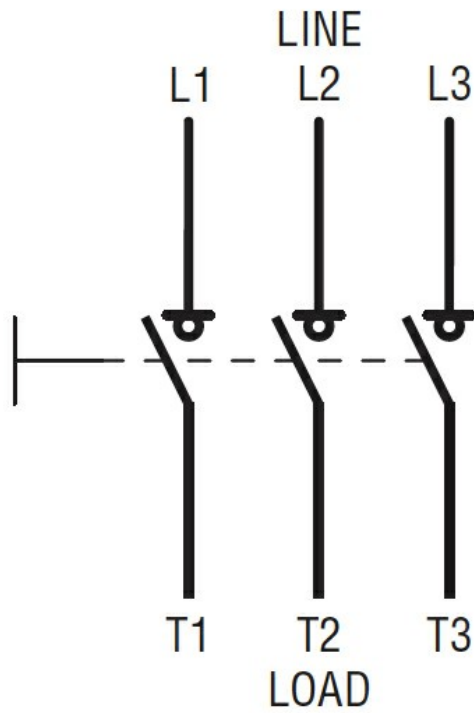
Direct operating version with handle  
GEX6 5D



With auxiliary contact



**Schemi elettrici**



**Omologazioni e conformità**

Omologazioni

IEC/EN 60947-1

IEC/EN 60947-3

Certificazioni

EAC

**Classificazione ETIM**

ETIM 8.0

EC000216 -  
Sezionatore