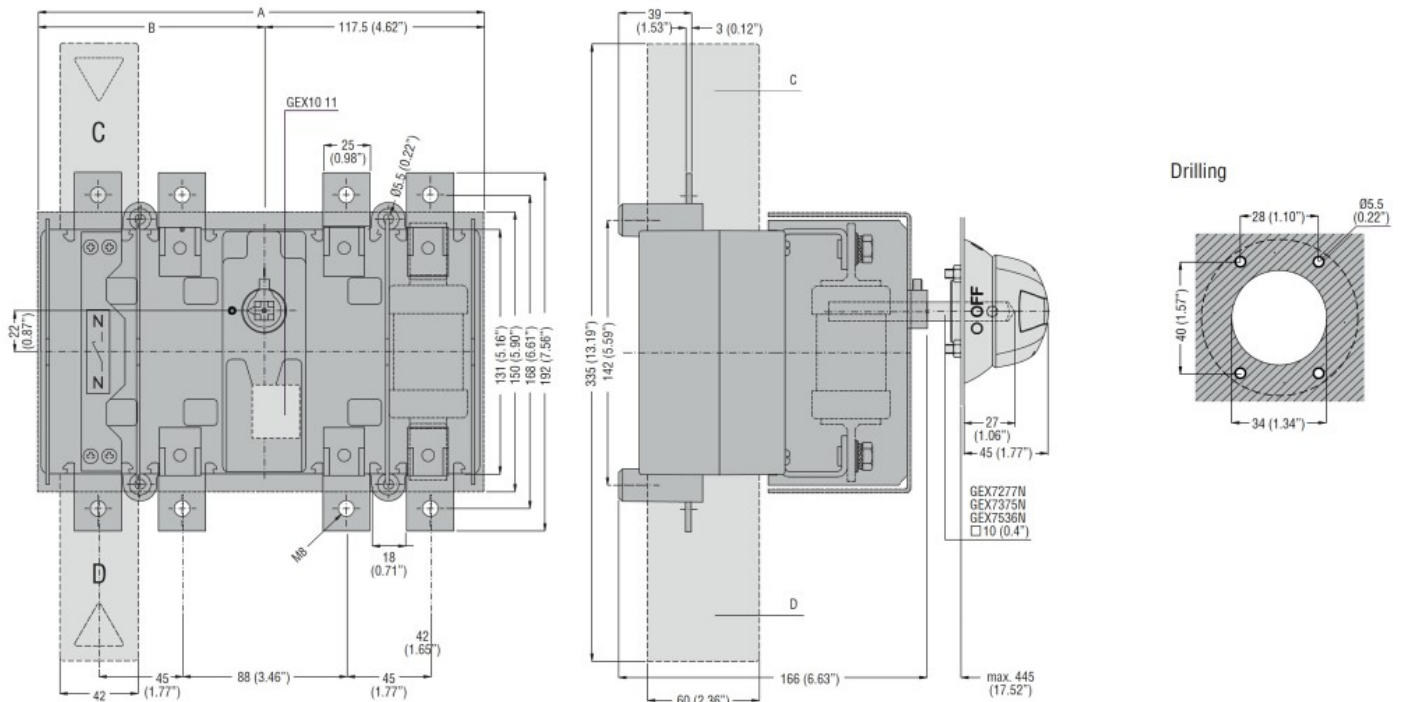




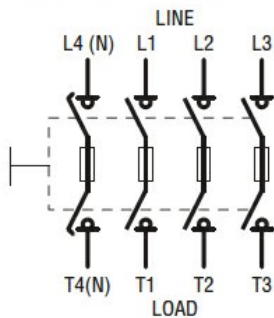
Denominazione del prodotto				Interruttore sezionatore con fusibile
Tipo				GE
Tipo di fusibile				BS
Numero di poli	Nr.			4
Tipo di tensione di funzionamento				AC
Caratteristiche dei contatti				
Corrente convenzionale termica in aria libera Ith IEC	A			160
Tensione nominale di isolamento IEC/EN	V			800
Tensione nominale di tenuta ad impulso (Uimp)	kV			8
Corrente di impiego Ie				
AC21A	400V	A	160	
	500V	A	160	
	690V	A	160	
AC22A	400V	A	160	
	500V	A	160	
	690V	A	125	
AC23A	400V	A	160	
	500V	A	125	
	690V	A	100	
Potenza dissipata per polo max	W			12
Potenza nominale AC23A	400V	kW	90	
	690V	kW	90	
Corrente condizionale di corto circuito (rms)	kA			100
Energia specifica passante I2t	kA2s			0.19
Potere di chiusura AC23A 400V	A			1600
Potere di apertura AC23A 400V	A			1280
Durata meccanica	cycles			10000
Durata elettrica AC21A	cycles			1000 (AC23A 400V)
Caratteristiche meccaniche				
Posizione di montaggio	Normale Ammessa			Piano verticale Qualsiasi
Fissaggio				A vite
Attacchi	tipo vite			Barra M8
Coppia di serraggio terminali	max	Nm	13	
	max	Ibin	10	

Sezione dei conduttori		
Dimensioni max barre		20x3
Condizioni ambientali		
Temperatura di impiego	min °C	-25
	max °C	55
Temperatura di stoccaggio		
	min °C	-40
	max °C	70
Altitudine massima	m	3000
Tolleranze e protezioni		
Grado di protezione IP frontale		IP20
Grado di inquinamento		3
Dimensioni		



Schemi elettrici

Four-pole disconnectors with fuse holders
GE0050 FT4 - GE0125 FT4
GE0160 NT4 - GE0800 NT4
GE0160 BT4 - GE0800 BT4



Omologazioni e conformità

Omologazioni

IEC/EN 60947-1
 IEC/EN 60947-3

Certificazioni

EAC

Classificazione ETIM

ETIM 8.0

EC000216 -
Sezionatore