



Denominazione del prodotto	Sezionatore		
Tipo	GE		
Numero di poli	Nr.	4	
Tipo di tensione di funzionamento		DC	
Caratteristiche dei contatti			
Corrente convenzionale termica in aria libera Ith IEC	A	125	
Tensione nominale di isolamento IEC/EN	V	1000	
Tensione nominale di tenuta ad impulso (Uimp)	kV	8	
Corrente di impiego Ie	4 poli in serie DC21A		
	48V	A	125
	110V	A	125
	220V	A	125
	400V	A	125
	440V	A	125
	500V	A	125
	600V	A	125
	750V	A	125
	800V	A	125
	850V	A	125
	900V	A	125
	1000V	A	100
Corrente nominale di breve durata (1s) Icw (rms)	kA	25000	
Durata meccanica	cycles	20000	
Caratteristiche meccaniche			
Posizione di montaggio	Normale Ammessa	Piano verticale Qualsiasi	
Fissaggio		A vite	
Attacchi	tipo vite	Barra M8	
Coppia di serraggio terminali	max	Ibin	10
Sezione dei conduttori		20x4	
Dimensioni max barre		20x4	
Condizioni ambientali			
Temperatura di impiego	min	°C	-25
	max	°C	55
Temperatura di stoccaggio	min	°C	-40
	max	°C	70
Altitudine massima		m	3000
Tolleranze e protezioni			

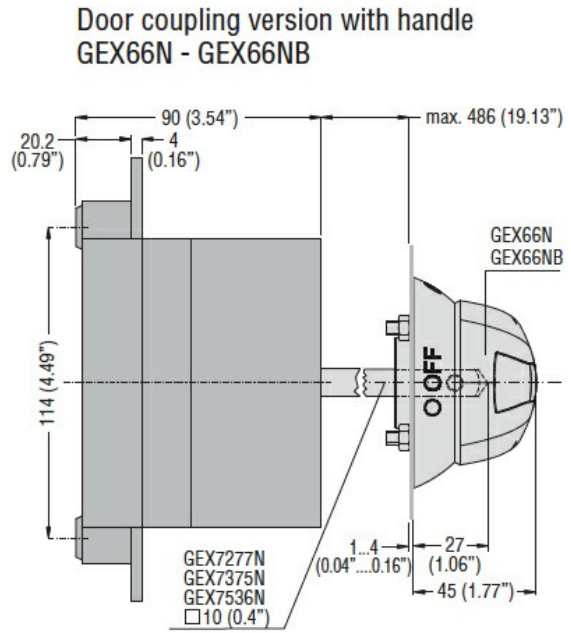
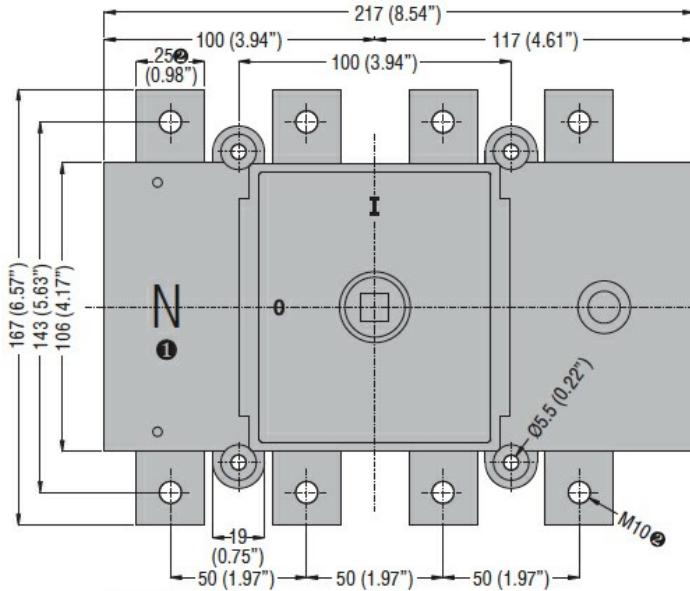
Grado di protezione IP frontale

IP20

Grado di inquinamento

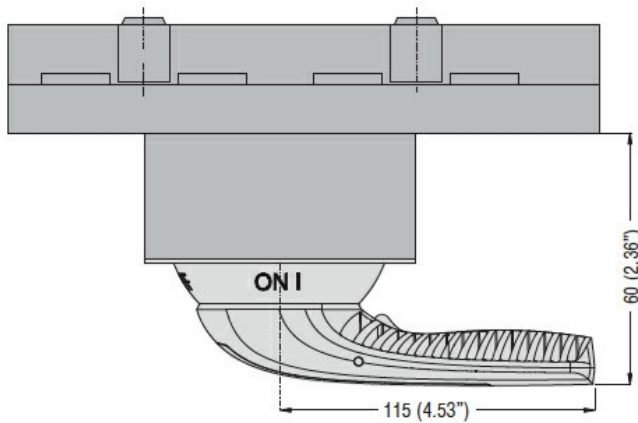
3

Dimensioni



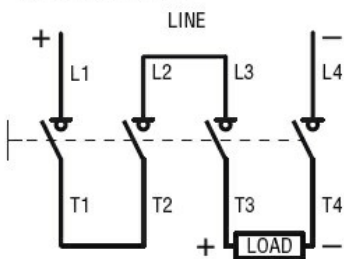
- ❶ Not indicated on GE... DT4 type.
- ❷ 20mm (0.79") and M8 for GE0125 DT4 type.

**Direct operating version with handle
GEX66ND**

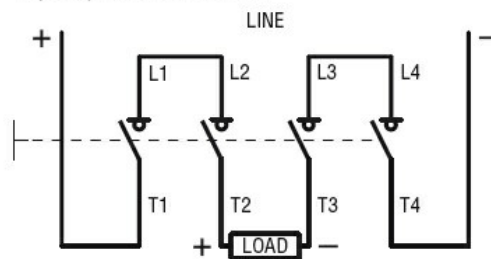


Schemi elettrici

**One-line control
4 poles in series**



4 (2+2) poles in series



Omologazioni e conformità

Omologazioni

IEC/EN 60947-1

IEC/EN 60947-3

Certificazioni

EAC

Classificazione ETIM

ETIM 8.0

EC000216 -
Sezionatore