



Denominazione del prodotto	Interruttori sezionatori in contenitore GAZS		
Tipo	Nr.	3	
Numero di poli		AC	
Tipo di tensione di funzionamento		AC	
Caratteristiche dei contatti			
Corrente convenzionale termica in aria libera Ith IEC	A	63	
Tensione nominale di isolamento IEC/EN	V	1000	
Tensione nominale di tenuta ad impulso (Uimp)	kV	8	
Corrente di impiego Ie			
AC21A			
	400V	A	63
	500V	A	63
	690V	A	63
AC22A			
	400V	A	63
	500V	A	63
	690V	A	63
AC23A			
	400V	A	63
	500V	A	63
	690V	A	47
Potenza dissipata per polo max		W	1.6
Potenza nominale AC23A			
	400V	kW	30
	690V	kW	45
Corrente condizionale di corto circuito (rms)		kA	50
Protezione contro cortocircuito con fusibili		Class/A	gG63
Potere di chiusura AC23A 400V		A	1250
Potere di apertura AC23A 400V		A	1000
Durata meccanica		cycles	30000
Durata elettrica AC21A		cycles	30000
Caratteristiche meccaniche			
Posizione di montaggio		Normale Ammessa	Piano verticale Qualsiasi
Attacchi			
		tipo	A bussola
		larghezza morsetto	mm 12.4
		altezza morsetto	mm 10.4
		vite	M8
		utensile	M8 Brugola 4
Coppia di serraggio terminali		min Nm	5

max	Nm	6
min	Ibin	45
max	Ibin	54

Sezione dei conduttori

IEC min	mm ²	4
IEC max	mm ²	70
AWG/kcmil min		12
AWG/kcmil max	kcmil	1

Condizioni ambientali

Temperatura di impiego

min	°C	-25
max	°C	+55

Temperatura di stoccaggio

min	°C	-40
max	°C	+70

Altitudine massima

m 3000

Tolleranze e protezioni

Grado di protezione IP frontale

IP65

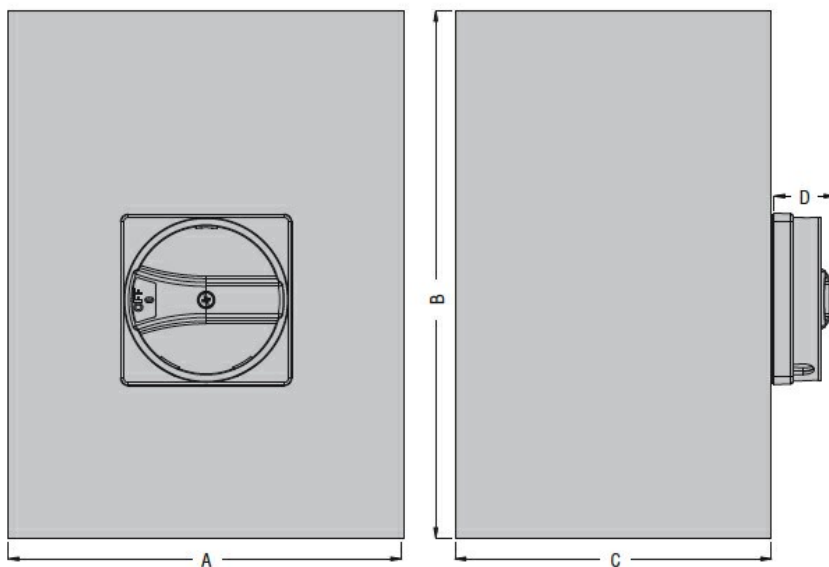
Grado di protezione IP

IP65

Grado di inquinamento

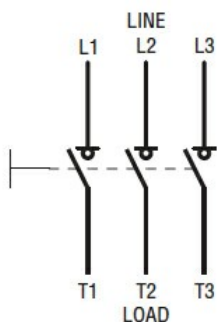
3

Dimensioni



Type	A	B	C	D
GAZS016...GAZS100...	150 (5.90")	200 (7.87")	120 (4.72")	23 (0.90")

Schemi elettrici



Omologazioni e conformità

Omologazioni

IEC/EN 60947-1

IEC/EN 60947-3

Classificazione ETIM

ETIM 8.0

EC000216 -
Sezionatore