



Interruttori sezionatori in contenitore GAZM

Denominazione del prodotto

Tipo			
Numero di poli	Nr.	4	
Tipo di tensione di funzionamento		AC	

Caratteristiche dei contatti

Corrente convenzionale termica in aria libera Ith IEC	A	125
Tensione nominale di isolamento IEC/EN	V	1000
Tensione nominale di tenuta ad impulso (Uimp)	kV	8
Corrente di impiego Ie		
AC21A	400V	A 125
	500V	A 125
	690V	A 125
AC22A	400V	A 125
	500V	A 125
	690V	A 125
AC23A	400V	A 125
	500V	A 100
	690V	A 47
Potenza dissipata per polo max	W	6.3
Potenza nominale AC23A	400V	kW 55
	690V	kW 45
Corrente condizionale di corto circuito (rms)	kA	50
Protezione contro cortocircuito con fusibili	Class/A	gG125
Potere di chiusura AC23A 400V	A	1250
Potere di apertura AC23A 400V	A	1000
Durata meccanica	cycles	30000
Durata elettrica AC21A	cycles	30000

Caratteristiche meccaniche

Posizione di montaggio	Normale	Piano verticale
	Ammessa	Qualsiasi
Attacchi	tipo	A bussola
	larghezza morsetto	mm 12.4
	altezza morsetto	mm 10.4
	vite	M8
	utensile	M8 Brugola 4
Coppia di serraggio terminali	min	Nm 5

max	Nm	6
min	Ibin	45
max	Ibin	54

Sezione dei conduttori

IEC min	mm ²	4
IEC max	mm ²	70
AWG/kcmil min		12
AWG/kcmil max	kcmil	1

Condizioni ambientali

Temperatura di impiego

min	°C	-25
max	°C	+55

Temperatura di stoccaggio

min	°C	-40
max	°C	+70

Altitudine massima

m 3000

Tolleranze e protezioni

Grado di protezione IP frontale

IP65

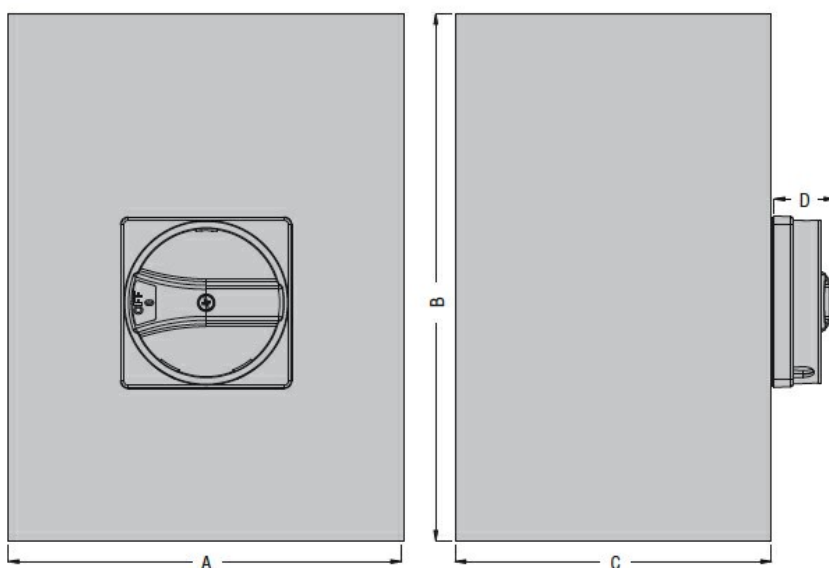
Grado di protezione IP

IP65

Grado di inquinamento

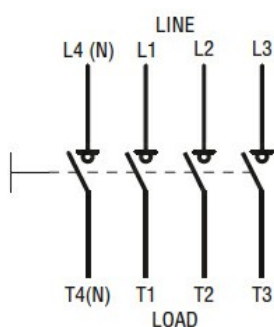
3

Dimensioni



Type	A	B	C	D
GAZM125...GAZM160...	200 (7.87")	300 (11.81")	120 (4.72")	23 (0.90")

Schemi elettrici



Omologazioni e conformità

Omologazioni

IEC/EN 60947-1

IEC/EN 60947-3

Classificazione ETIM

ETIM 8.0

EC000216 -
Sezionatore