



Denominazione del prodotto				Interruttori sezionatori in contenitore GAZM
Tipo				Nr. 4
Numero di poli				AC
Tipo di tensione di funzionamento				AC
Caratteristiche dei contatti				
Corrente convenzionale termica in aria libera I _{th} IEC	A			63
Tensione nominale di isolamento IEC/EN	V			1000
Tensione nominale di tenuta ad impulso (U _{imp})	kV			8
Corrente di impiego I _e				
AC21A	400V	A	63	
	500V	A	63	
	690V	A	63	
AC22A	400V	A	63	
	500V	A	63	
	690V	A	63	
AC23A	400V	A	63	
	500V	A	63	
	690V	A	47	
Potenza dissipata per polo max			W	1.6
Potenza nominale AC23A	400V	kW	30	
	690V	kW	45	
Corrente condizionale di corto circuito (rms)			kA	50
Protezione contro cortocircuito con fusibili			Class/A	gG63
Potere di chiusura AC23A 400V			A	1250
Potere di apertura AC23A 400V			A	1000
Durata meccanica			cycles	30000
Durata elettrica AC21A			cycles	30000
Caratteristiche meccaniche				
Posizione di montaggio			Normale Ammessa	Piano verticale Qualsiasi
Attacchi	tipo			A bussola
	larghezza morsetto	mm	12.4	
	altezza morsetto	mm	10.4	
	vite			M8
	utensile			M8 Brugola 4
Coppia di serraggio terminali	min	Nm	5	

max	Nm	6
min	Ibin	45
max	Ibin	54

Sezione dei conduttori

IEC min	mm ²	4
IEC max	mm ²	70
AWG/kcmil min		12
AWG/kcmil max	kcmil	1

Condizioni ambientali

Temperatura di impiego

min	°C	-25
max	°C	+55

Temperatura di stoccaggio

min	°C	-40
max	°C	+70

Altitudine massima

m	3000
---	------

Tolleranze e protezioni

Grado di protezione IP frontale

IP65

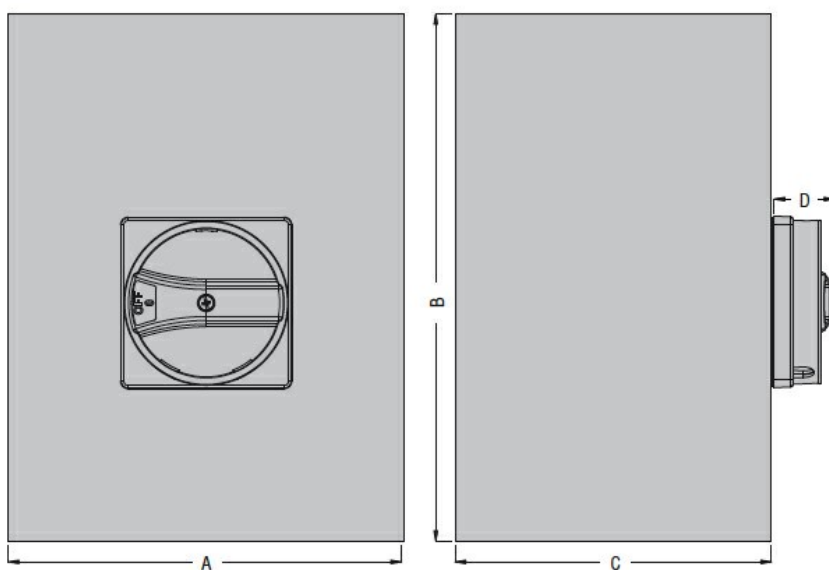
Grado di protezione IP

IP65

Grado di inquinamento

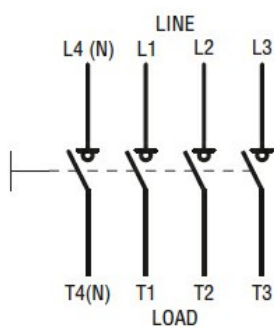
3

Dimensioni



Type	A	B	C	D
GAZM016...GAZM100...	150 (5.90")	200 (7.87")	120 (4.72")	23 (0.90")

Schemi elettrici



Omologazioni e conformità

Omologazioni

IEC/EN 60947-1

IEC/EN 60947-3

Classificazione ETIM

ETIM 8.0

EC000216 -
Sezionatore