



Denominazione del prodotto

Tipo

Tolleranze e protezioni

Grado di protezione (UL)

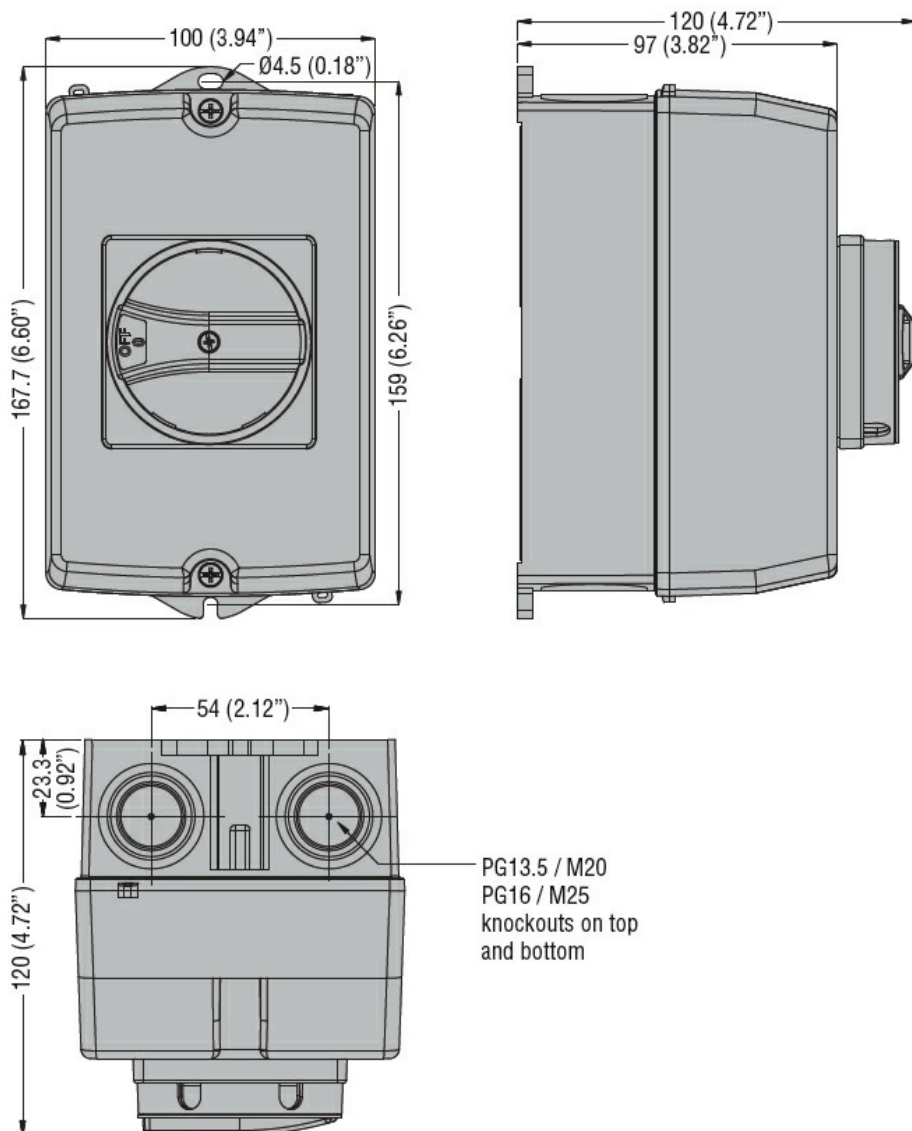
Grado di protezione IP

Dimensioni

Contenitori vuoti
plastici
GAZ

UL/CSA Tipo
4/4X

IP65



Omologazioni e conformità

Omologazioni

IEC/EN 60947-1

IEC/EN 60947-3

Certificazioni

cULus

EAC

Classificazione ETIM

ETIM 8.0

EC000712 -
Cassetta vuota
per apparecchi di
commutazione