



Denominazione del prodotto	Interruttori sezionatori in contenitore GAZ		
Tipo	Nr. 4		
Numero di poli	AC		
Tipo di tensione di funzionamento			
<b>Caratteristiche dei contatti</b>			
Corrente convenzionale termica in aria libera I <sub>th</sub> IEC	A	160	
Tensione nominale di isolamento IEC/EN	V	1000	
Tensione nominale di tenuta ad impulso (U <sub>imp</sub> )	kV	8	
Corrente di impiego I <sub>e</sub>			
AC21A	400V	A	160
	500V	A	160
	690V	A	160
AC22A	400V	A	160
	500V	A	125
	690V	A	125
AC23A	400V	A	125
	500V	A	100
	690V	A	47
Potenza dissipata per polo max	W	12	
Potenza nominale AC23A	400V	kW	55
	690V	kW	45
Corrente condizionale di corto circuito (rms)	kA	50	
Protezione contro cortocircuito con fusibili	Class/A	gG160	
Potere di chiusura AC23A 400V	A	1250	
Potere di apertura AC23A 400V	A	1000	
Durata meccanica	cycles	30000	
Durata elettrica AC21A	cycles	1500	
<b>Caratteristiche meccaniche</b>			
Posizione di montaggio	Normale	Piano verticale	
	Ammessa	Qualsiasi	
Attacchi	tipo	A bussola	
	larghezza morsetto	mm	12.4
	altezza morsetto	mm	10.4
	vite	M8	
	utensile	M8 Brugola 4	
Coppia di serraggio terminali	min	Nm	5

max	Nm	6
min	Ibin	45
max	Ibin	54

Sezione dei conduttori

IEC min	mm <sup>2</sup>	4
IEC max	mm <sup>2</sup>	70
AWG/kcmil min		12
AWG/kcmil max	kcmil	1

Condizioni ambientali

Temperatura di impiego

min	°C	-25
max	°C	+55

Temperatura di stoccaggio

min	°C	-40
max	°C	+70

Altitudine massima

m 3000

Tolleranze e protezioni

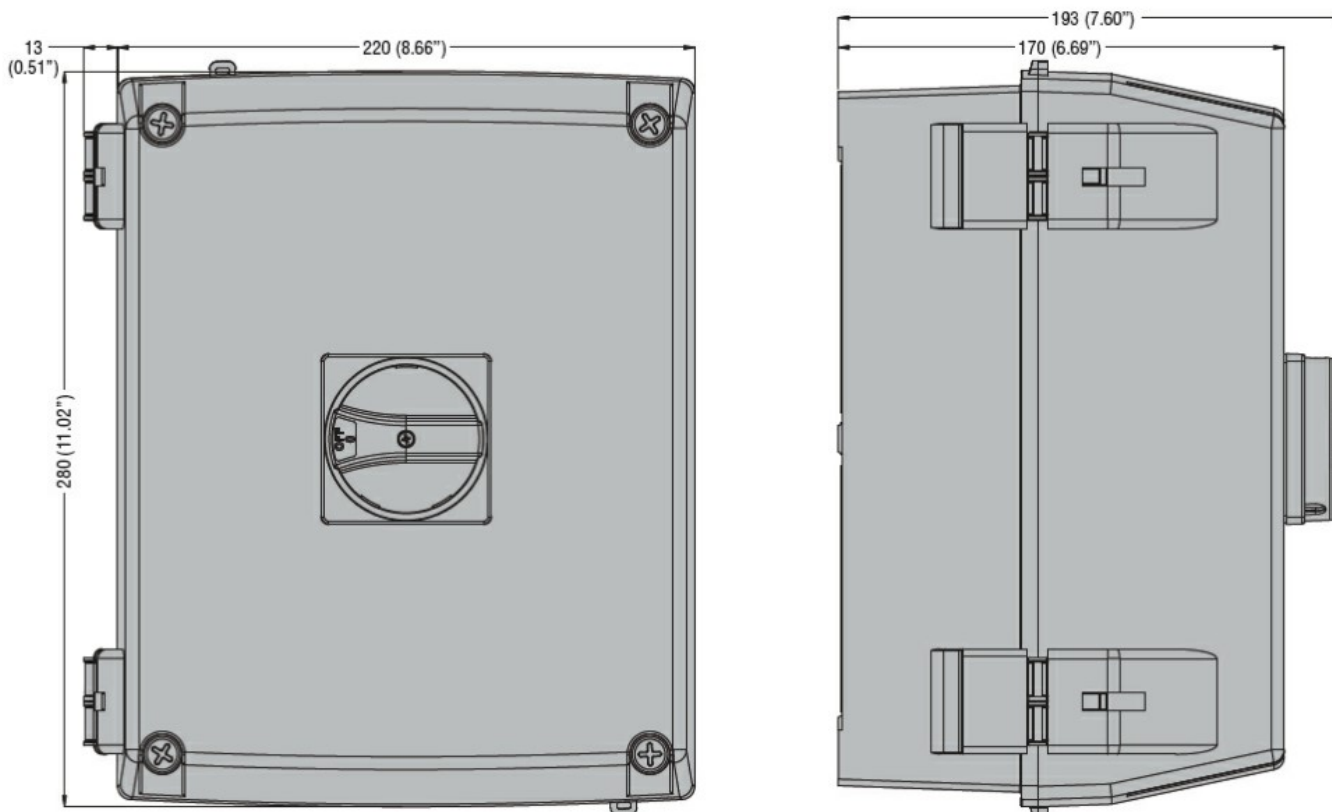
Grado di protezione IP frontale

IP65

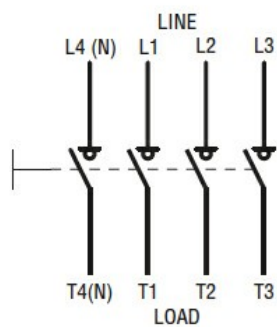
Grado di inquinamento

3

Dimensioni



Schemi elettrici



### Omologazioni e conformità

#### Omologazioni

IEC/EN 60947-1

IEC/EN 60947-3

#### Certificazioni

EAC

### Classificazione ETIM

ETIM 8.0

EC000216 -  
Sezionatore