



Denominazione del prodotto	Interruttori sezionatori in contenitore GAZ		
Tipo	Nr.	3	
Numero di poli		AC	
Tipo di tensione di funzionamento		AC	
Caratteristiche dei contatti			
Corrente convenzionale termica in aria libera Ith IEC	A	80	
Tensione nominale di isolamento IEC/EN	V	1000	
Tensione nominale di tenuta ad impulso (Uimp)	kV	8	
Corrente di impiego Ie			
AC21A			
	400V	A	80
	500V	A	80
	690V	A	80
AC22A			
	400V	A	80
	500V	A	80
	690V	A	80
AC23A			
	400V	A	80
	500V	A	63
	690V	A	47
Potenza dissipata per polo max	W	2.6	
Potenza nominale AC23A			
	400V	kW	45
	690V	kW	45
Corrente condizionale di corto circuito (rms)	kA	50	
Protezione contro cortocircuito con fusibili	Class/A	gG80	
Potere di chiusura AC23A 400V	A	800	
Potere di apertura AC23A 400V	A	640	
Durata meccanica	cycles	30000	
Durata elettrica AC21A	cycles	30000	
Caratteristiche meccaniche			
Posizione di montaggio		Normale	Piano verticale
		Ammessa	Qualsiasi
Attacchi			
	tipo		A bussola
	larghezza morsetto	mm	12.4
	altezza morsetto	mm	10.4
	vite		M8
	utensile		M8 Brugola 4
Coppia di serraggio terminali	min	Nm	5

max	Nm	6
min	Ibin	45
max	Ibin	54

Sezione dei conduttori

IEC min	mm ²	4
IEC max	mm ²	70
AWG/kcmil min		12
AWG/kcmil max	kcmil	1

Condizioni ambientali

Temperatura di impiego

min	°C	-25
max	°C	+55

Temperatura di stoccaggio

min	°C	-40
max	°C	+70

Altitudine massima

m 3000

Tolleranze e protezioni

Grado di protezione IP frontale

IP65

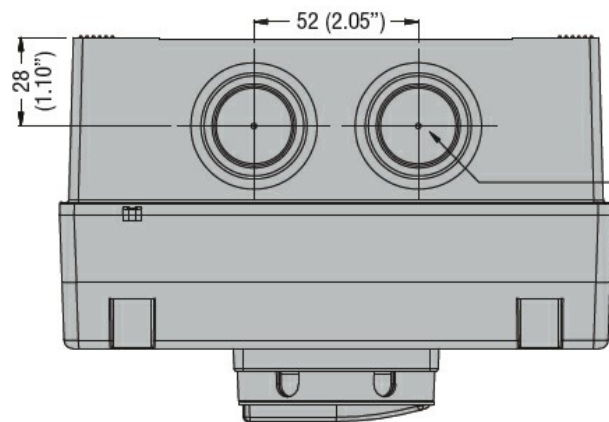
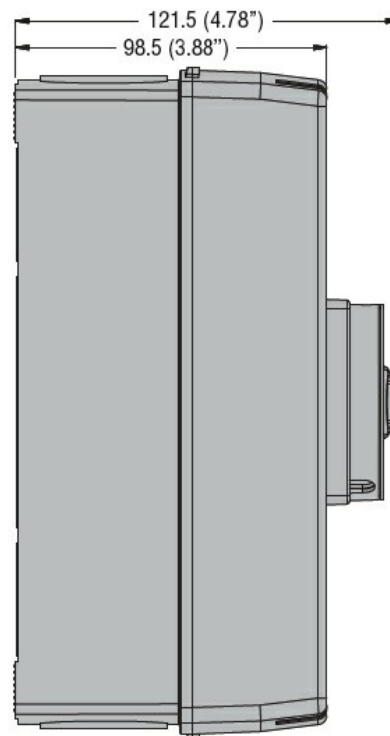
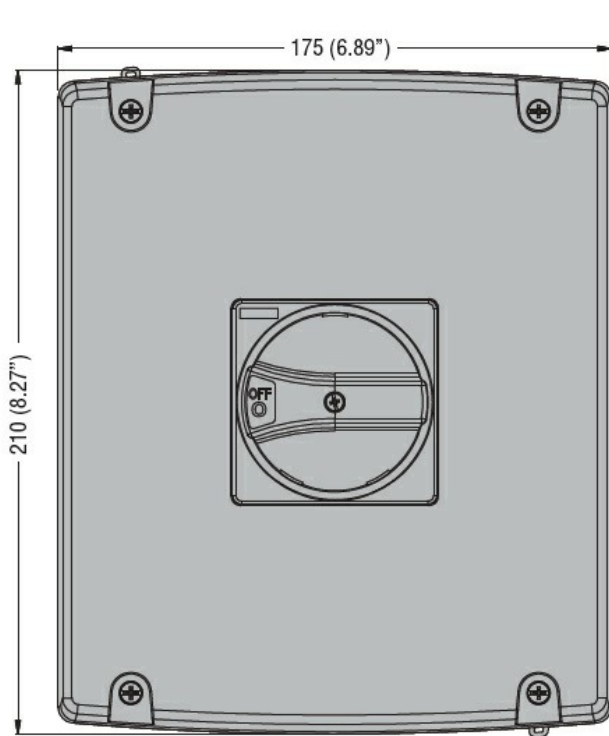
Grado di protezione IP

IP65

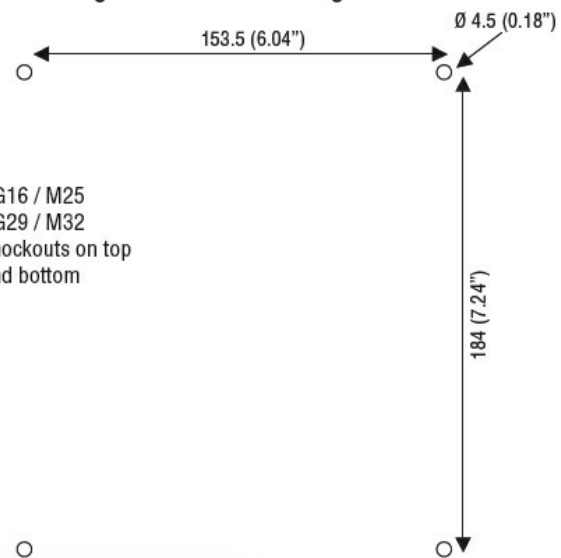
Grado di inquinamento

3

Dimensioni

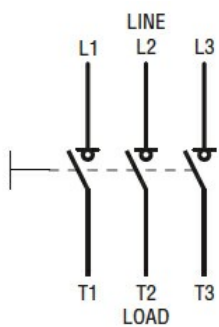


Drilling for surface fixing



PG16 / M25
PG29 / M32
knockouts on top
and bottom

Schemi elettrici



Omologazioni e conformità

Omologazioni

IEC/EN 60947-1

IEC/EN 60947-3

Certificazioni

EAC

Classificazione ETIM

ETIM 8.0

EC000216 -
Sezionatore