



Interruttori
sezionatori in
contenitore
GAZ

Denominazione del prodotto

Tipo

Numero di poli

Tipo di tensione di funzionamento

Nr. 3
AC

Caratteristiche dei contatti

Corrente convenzionale termica in aria libera Ith IEC	A	63
Tensione nominale di isolamento IEC/EN	V	1000
Tensione nominale di tenuta ad impulso (Uimp)	kV	8

Corrente di impiego Ie

AC21A

400V	A	63
500V	A	63
690V	A	63

AC22A

400V	A	63
500V	A	63
690V	A	63

AC23A

400V	A	63
500V	A	63
690V	A	47

Potenza dissipata per polo max	W	1.6
--------------------------------	---	-----

Potenza nominale AC23A

400V	kW	30
690V	kW	45

Corrente condizionale di corto circuito (rms)	kA	50
---	----	----

Protezione contro cortocircuito con fusibili	Class/A	gG63
--	---------	------

Potere di chiusura AC23A 400V	A	630
-------------------------------	---	-----

Potere di apertura AC23A 400V	A	504
-------------------------------	---	-----

Durata meccanica	cycles	30000
------------------	--------	-------

Durata elettrica AC21A	cycles	30000
------------------------	--------	-------

Caratteristiche meccaniche

Posizione di montaggio

Normale
Ammessa Piano verticale
Qualsiasi

Attacchi

tipo		A bussola
larghezza morsetto	mm	12.4
altezza morsetto	mm	10.4
vite		M8
utensile		M8 Brugola 4

Coppia di serraggio terminali

min Nm 5

max	Nm	6
min	Ibin	45
max	Ibin	54

Sezione dei conduttori

IEC min	mm ²	4
IEC max	mm ²	70
AWG/kcmil min		12
AWG/kcmil max	kcmil	1

Dati tecnici UL

Corrente di utilizzo generale	A	60
Tensione d'impiego max	V	600

Potenza/FLA motore monofase

120V	HP/A	3/34
240V	HP/A	7,5/40

Potenza/FLA motore trifase

240V	HP/A	20/54
480V	HP/A	40/52
600V	HP/A	40/41

Corrente di cortocircuito	kA rms	50
Corrente di cortocircuito con fusibile	Class/A	J/60

Condizioni ambientali

Temperatura di impiego

min	°C	-25
max	°C	+55

Temperatura di stoccaggio

min	°C	-40
max	°C	+70

Altitudine massima	m	3000
--------------------	---	------

Tolleranze e protezioni

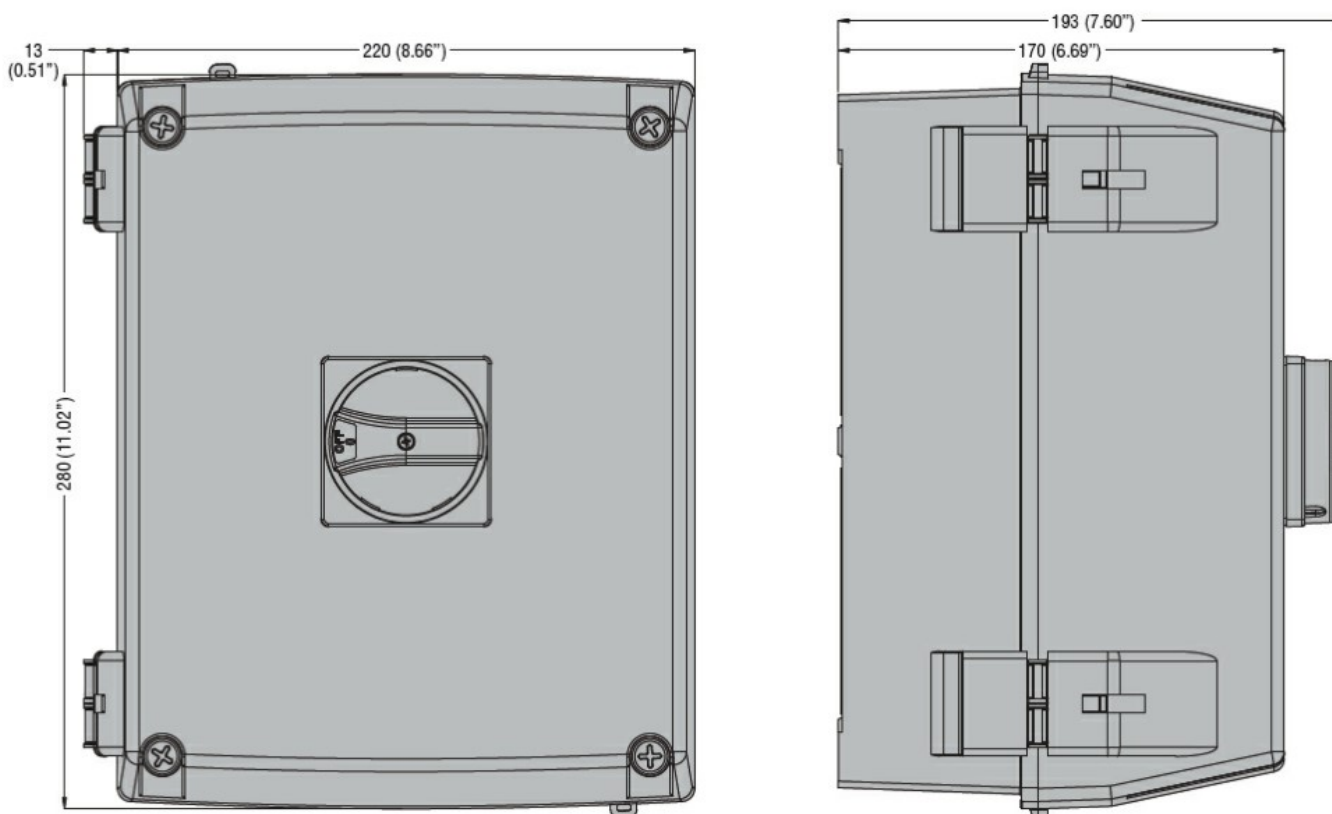
Grado di protezione IP frontale	IP65
---------------------------------	------

Grado di protezione (UL)	UL/CSA Tipo 4/4X
--------------------------	---------------------

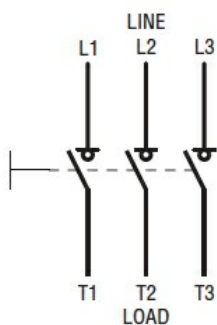
Grado di protezione IP	IP65
------------------------	------

Grado di inquinamento	3
-----------------------	---

Dimensioni



Schemi elettrici



Omologazioni e conformità

Omologazioni

IEC/EN 60947-1

IEC/EN 60947-3

Certificazioni

cULus

EAC

Classificazione ETIM

ETIM 8.0

EC000216 -
Sezionatore