



Interruttori sezionatori in contenitore GAZ

Denominazione del prodotto

Tipo

Numero di poli

Tipo di tensione di funzionamento

Nr. 4
AC

Caratteristiche dei contatti

Corrente convenzionale termica in aria libera I_{th} IEC

A 32

Tensione nominale di isolamento IEC/EN

V 1000

Tensione nominale di tenuta ad impulso (U_{imp})

kV 8

Corrente di impiego I_e

AC21A

400V A 32
500V A 32
690V A 32

AC22A

400V A 32
500V A 32
690V A 32

AC23A

400V A 32
500V A 25
690V A 25

Potenza dissipata per polo max

W 0.6

Potenza nominale AC23A

400V kW 15
690V kW 22

Corrente condizionale di corto circuito (rms)

kA 10

Protezione contro cortocircuito con fusibili

Class/A gG32

Potere di chiusura AC23A 400V

A 320

Potere di apertura AC23A 400V

A 256

Durata meccanica

cycles 100000

Durata elettrica AC21A

cycles 100000

Caratteristiche meccaniche

Posizione di montaggio

Normale
Ammessa

Piano verticale
Qualsiasi

Attacchi

tipo A bussola
larghezza morsetto mm 5.6
altezza morsetto mm 6.5
vite M4
utensile Phillips 2

Coppia di serraggio terminali

min Nm 1.8

max	Nm	2
min	Ibin	16
max	Ibin	18

Sezione dei conduttori

IEC min	mm ²	0.75
IEC max	mm ²	16
AWG/kcmil min		18
AWG/kcmil max	kcmil	6

Condizioni ambientali

Temperatura di impiego

min	°C	-25
max	°C	+55

Temperatura di stoccaggio

min	°C	-40
max	°C	+70

Altitudine massima

m 3000

Tolleranze e protezioni

Grado di protezione IP frontale

IP65

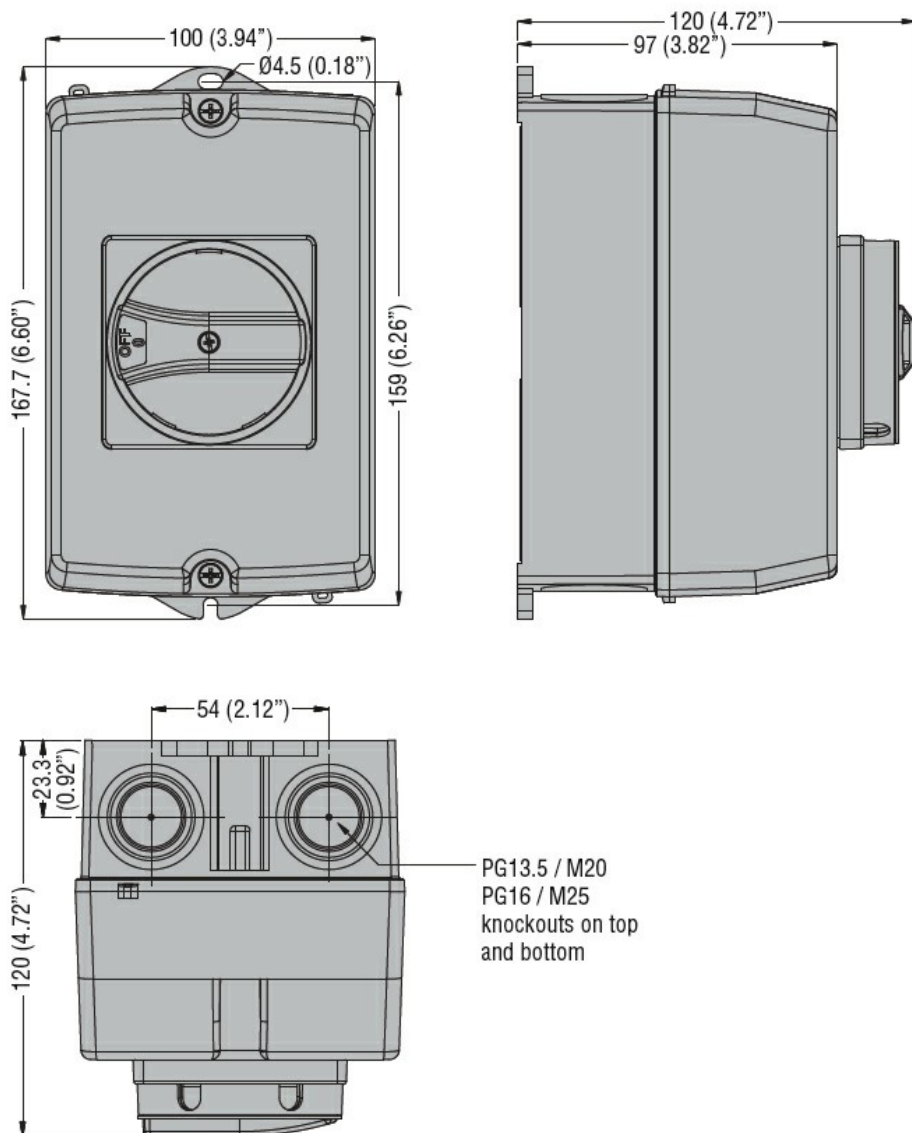
Grado di protezione IP

IP65

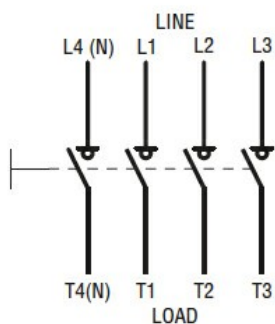
Grado di inquinamento

3

Dimensioni



Schemi elettrici



Omologazioni e conformità

Omologazioni

IEC/EN 60947-1
IEC/EN 60947-3

Certificazioni

EAC

Classificazione ETIM

ETIM 8.0

EC000216 -
Sezionatore