

Denominazione del prodotto				Sezionatore
Tipo				GA
Numero di poli		Nr.	3	
Tipo di tensione di funzionamento				AC
Caratteristiche dei contatti				
Corrente convenzionale termica in aria libera Ith IEC		A	160	
Tensione nominale di isolamento IEC/EN		V	1000	
Tensione nominale di tenuta ad impulso (Uimp)		kV	8	
Corrente di impiego Ie				
AC21A				
	400V	A	160	
	500V	A	160	
	690V	A	160	
AC22A				
	400V	A	160	
	500V	A	125	
	690V	A	125	
AC23A				
	400V	A	125	
	500V	A	100	
	690V	A	47	
Potenza dissipata per polo max		W	12	
Potenza nominale AC23A				
	400V	kW	55	
	690V	kW	45	
Corrente nominale di breve durata (1s) Icw (rms)		kA	2.5	
Corrente condizionale di corto circuito (rms)		kA	50	
Protezione contro cortocircuito con fusibili		Class/A	gG160	
Potere di chiusura AC23A 400V		A	1250	
Potere di apertura AC23A 400V		A	1000	
Durata meccanica		cycles	30000	
Durata elettrica AC21A		cycles	1500 (AC23A 400V)	
Caratteristiche meccaniche				
Posizione di montaggio		Normale Ammessa		Piano verticale Qualsiasi
Fissaggio				A vite / guida DIN 35mm
Attacchi				
		tipo		A bussola
	larghezza morsetto	mm	12.4	
	altezza morsetto	mm	10.4	
	vite		M8	
	utensile		M8 Brugola 4	

Coppia di serraggio terminali

min	Nm	5
max	Nm	6
min	Ibin	45
max	Ibin	54

Sezione dei conduttori

IEC min	mm ²	4
IEC max	mm ²	70
AWG/kcmil min		12
AWG/kcmil max	kcmil	1

Peso prodotto

g 881

Dati tecnici UL

UL Standard

UL98

Dimensioni minime contenitore a corrente nominale

mm	mm	150x140x110
in	in	5.9 x 5.5 x 4.3

Condizioni ambientali

Temperatura di impiego

min	°C	-25
max	°C	+55

Temperatura di stoccaggio

min	°C	-40
max	°C	+70

Altitudine massima

m 3000

Tolleranze e protezioni

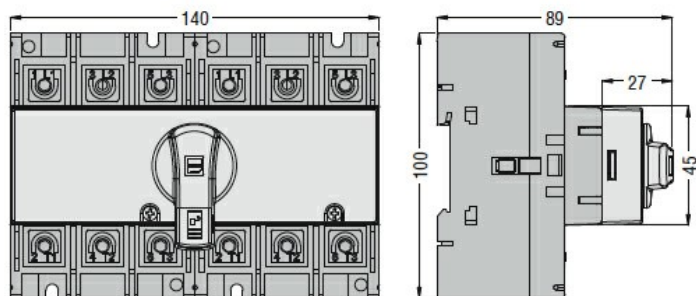
Grado di protezione IP frontale

IP20

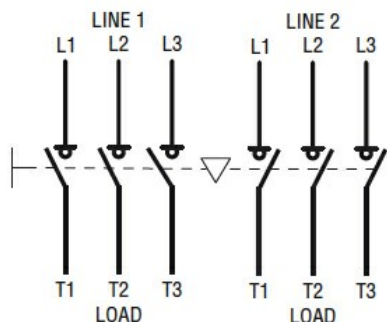
Grado di inquinamento

3

Dimensioni



Schemi elettrici



Classificazione ETIM

ETIM 8.0

EC000216 -
Sezionatore