



Moduli di espansione per prodotti da incasso - ingresso / uscita EXP1008

Denominazione del prodotto

Tipo

**Caratteristiche generali**

Descrizione

Funzioni

Tensione nominale di alimentazione

Compatibile con prodotti LOVATO Electric

Multimetri digitali

DMG600/601/611

Si

Analizzatori di rte digitale

DMG7000

Si

DMG7500

Si

DMG8000

Si

DMG9000

Si

Regolatori di rifasamento

DCRG8

Si

Commutatori di rete automatici

ATL610

Si

ATL800/900

Si

Controllori antincendio

FFLRA400

Si

Controlli motore e generatore

RGK750/RGK8/RGK9

Si

**Ingressi e Uscite**

Ingressi digitali

Numero di ingressi digit. Nr. 2

Uscite digitali

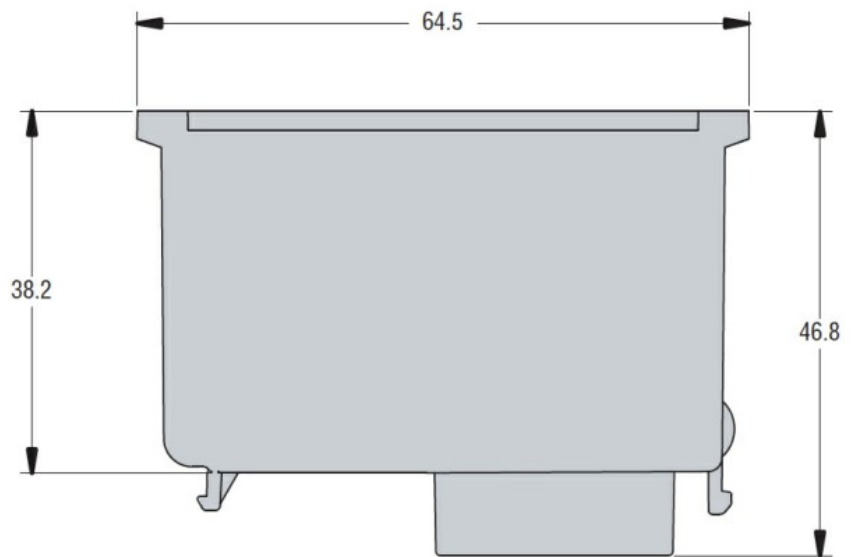
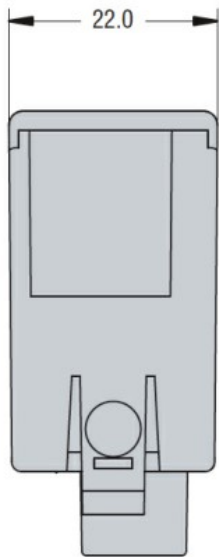
Numero di uscite digit. Nr. 2

**Caratteristiche meccaniche**

Peso prodotto

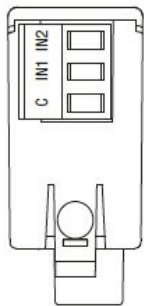
g 58

**Dimensioni**



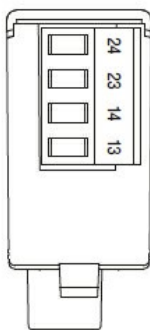
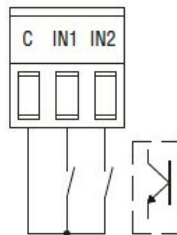
**Schemi elettrici**

Disposizione morsetti degli ingressi digitali  
Terminal arrangement of digital inputs



Ingressi da contatto non tensionato  
Free voltage contact inputs

Connessione PNP  
PNP connection



OUT 1



OUT 2



**Omologazioni e conformità**

Conformità

CSA C22.2 n° 14

IEC/EN 61000-6-2

IEC/EN 61000-6-3

IEC/EN 61010-1

UL508

Omologazioni

cULus

EAC

### Classificazione ETIM

ETIM 8.0

EC002498 -  
Accessori per  
dispositivi di  
commutazione  
bassa tensione