



Analizzatore di rete con LCD widescreen a colori, RS485 + ETH
DMG9000
Trifase + neutro + terra

Denominazione del prodotto

Tipo

Tipo

Alimentazione ausiliaria Us

Tensione nominale ausiliaria AC	VAC	100...240
Tensione nominale ausiliaria DC	VDC	110...250

Limiti di funzionamento tensione ausiliaria

AC

min	VAC	90
max	VAC	264

DC

min	VDC	100
max	VDC	300

Frequenza di impiego

min	Hz	45
max	Hz	66

Potenza assorbita

max	VA	15
-----	----	----

Potenza massima dissipata

W	6
---	---

Ingressi di misura della tensione

Tensione nominale (Ue)

fase-fase	VAC	600
fase-neutro	VAC	347

Campo di misura

fase-fase	VAC	40...830
fase-neutro	VAC	5...480

Ingressi di misura della tensione Frequenza di impiego

min	Hz	45 and 360
max	Hz	66 and 440

Metodo misura ingressi di tensione

True RMS

Modalità di inserzione

Linee monofase, bifase, trifase, trifase bilanciata e trifase ARON

Ingressi di corrente

Corrente nominale (Ie) A 1A/5A

Campo di misura 0.004...6

Metodo misura TRMS

Sovraccaricabilità

+20% Ie da TA esterno con secondario 5A

Limite termico di breve durata	A	120A per 0.5s
Accuratezza		
Tensione di fase		Class 0.2 (IEC/EN 61557-12), V:50-480V~
Tensione concatenata		Class 0.2 (IEC/EN 61557-12), V:87-830V~
Corrente		Class 0.2 (IEC/EN 61557-12), In:5A~
Frequenza		Class 0.02 (IEC/EN 61557-12)
Potenza attiva		Class 0.5 (IEC/EN 61557-12)
Potenza reattiva		Class 1 (IEC/EN 61557-12)
Energia attiva		Classe 0.5s (IEC/EN 62053-22)
Energia reattiva		Classe 1 (IEC/EN 62053-24)
THD		Class 5 (IEC/EN 61557-12)
Armoniche ordine 2-15		Class 5 (IEC/EN 61557-12)
Isolamenti		
Tensione nominale di isolamento IEC/EN	V	600
Tensione nominale di tenuta ad impulso (Uimp)	kV	9.6
Tensione di tenuta alla frequenza di esercizio	kV	5.4
Funzioni		
Analisi armonica		63rd ordine
Logica PLC programmabile		Si
Tipo di porta di comunicazione		RS485/Ethernet
Funzione gateway ethernet-RS485		Si
Memoria dati per data logging		Si
Monitoraggio corrente e tensione di neutro/terra		Si
Statistiche della qualità della rete secondo EN50160		Si
Supporto EASY BRANCH		Si
Caratteristiche meccaniche		
Tipo custodia		Xantar RAL 7035
Attacchi tipo		Estraibili
Sezione conduttori		
	min	mm ² 0.2
	max	mm ² 2.5
	min	AWG 24
	max	AWG 12
Coppia di serraggio (Max)		
	Nm	0.5
	lbin	4.5
Fissaggio		Ad incasso
Peso prodotto	g	439

Condizioni ambientali

Temperatura

Temperatura di impiego

min	°C	-20
max	°C	+60

Temperatura di stoccaggio

min	°C	-30
max	°C	+80

Umidità relativa

% <80

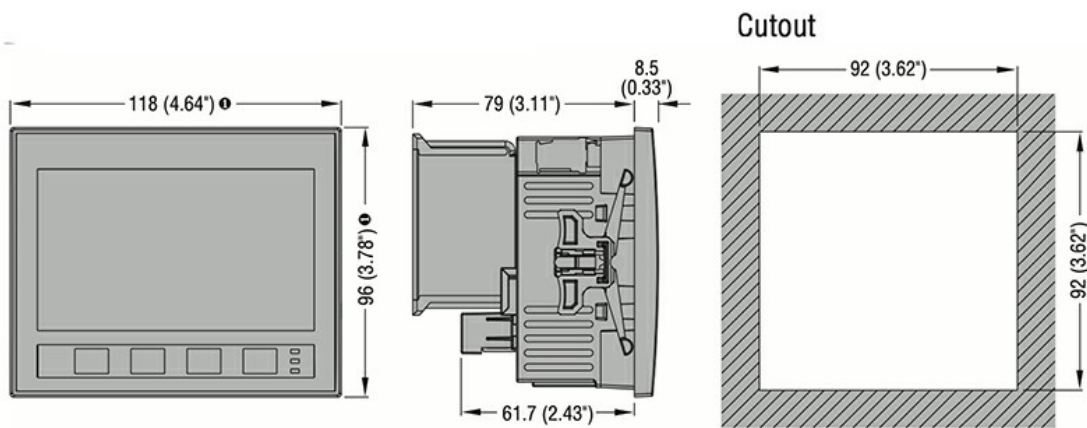
Grado di inquinamento massimo

2

Grado di protezione

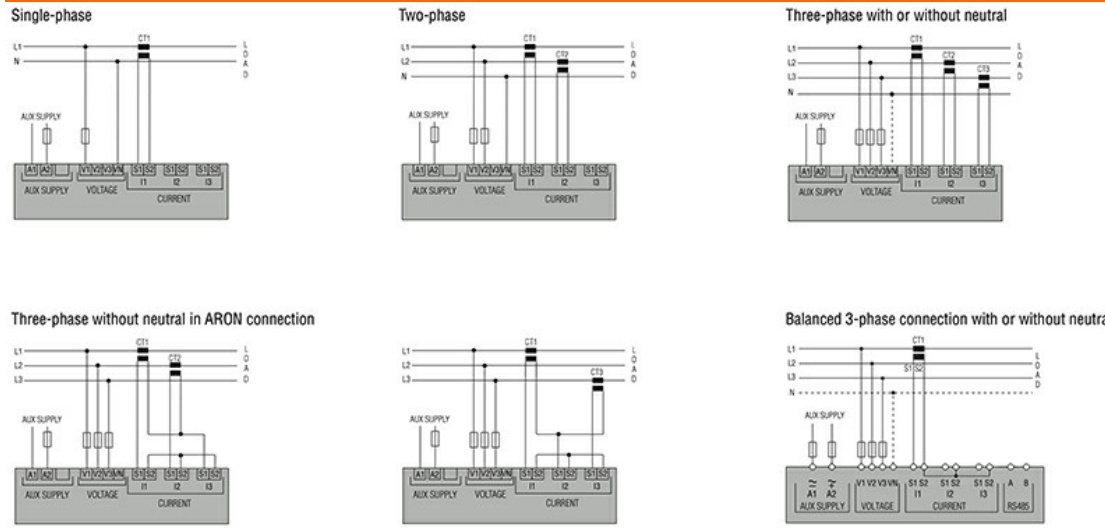
IP65

Dimensioni

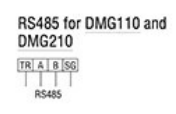


① Dimensions with gasket: 122x100mm/4.80x3.94".

Schemi elettrici



CODE	AUX SUPPLY
DMG100-110-200-210-300	100...240VAC 110...250VDC
DMG6...	100...440VAC 110...250VDC
DMG7000-7500-8000-9000	100...240VAC 110...250VDC



Omologazioni e conformità

Conformità

- CSA 22.2 No 61010-2-030
- CSA C22.2 No 61010-1
- IEC/EN/BS 61000-6-2
- IEC/EN/BS 61000-6-4

IEC/EN/BS 61010-1

IEC/EN/BS 61010-2-030

UL61010-1

UL61010-2-030

Omologazioni

CE

cETLus

EAC

UKCA

Classificazione ETIM

ETIM 8.0

EC002301 -
Strumento di
misura
multifunzione