



Denominazione del prodotto

Trasformatori di
corrente
DM34T1600
Passante

Tipo

Tipologia TA

Ingressi di corrente

Corrente primaria I _{pn} (/5)	A	1600
--	---	------

Frequenza di impiego

min	Hz	50
max	Hz	60

Corrente secondaria

A	5
---	---

Sovracorrente permanente I_{pn}

%	120
---	-----

Prestazioni

cl.0.5	VA	5
cl.1	VA	15

Isolamenti

Tensione nominale di isolamento IEC/EN

V	720
---	-----

Corrente nominale termica di breve durata I_{th}

I _{th} for s	40...60
-----------------------	---------

Corrente dinamica nominale I_{dyn}

I _{th} for s	2.5
-----------------------	-----

Isolamento in aria

Classe E

Caratteristiche meccaniche

Attacchi tipo

A vite

Fissaggio

Guida DIN o
tramite vite

Peso prodotto

g	477
---	-----

Condizioni ambientali

Temperatura

Temperatura di impiego

min	°C	-25
max	°C	+50

Temperatura di stoccaggio

min	°C	-40
max	°C	+80

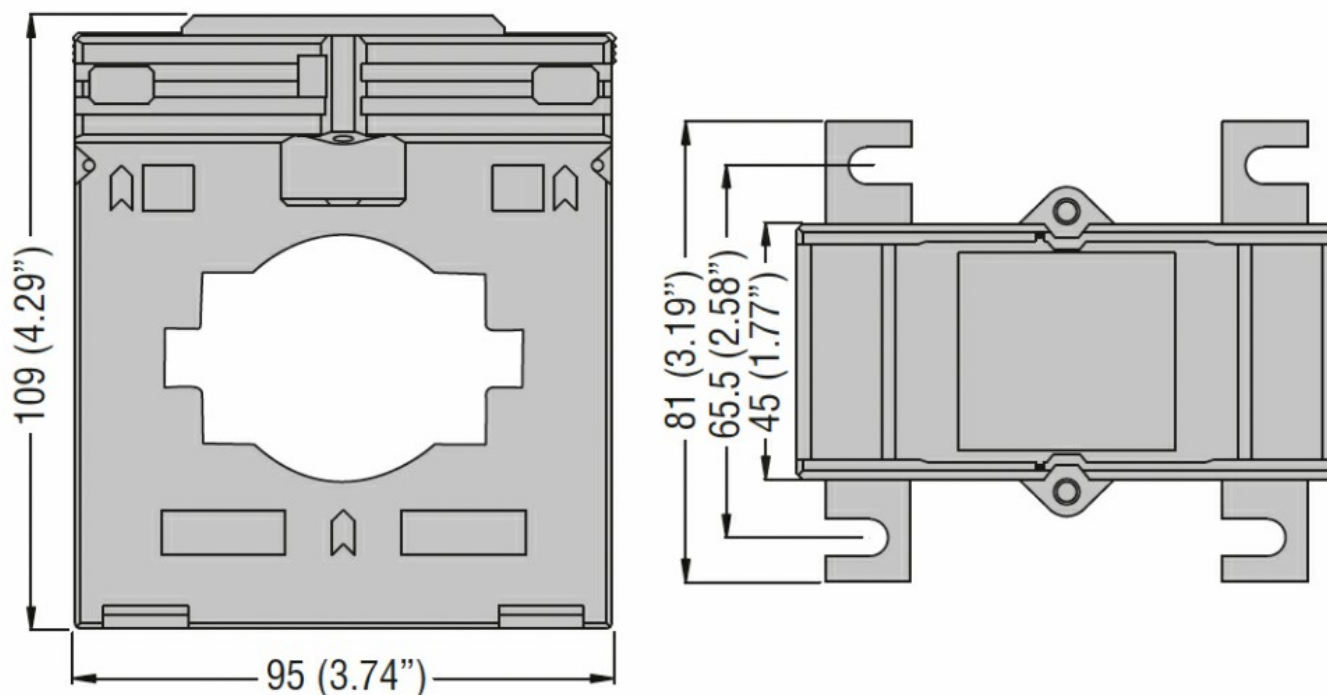
Umidità relativa

%	90
---	----

Grado di protezione

IP30

Dimensioni



Omologazioni e conformità

Certificazioni

IEC/EN/BS 61869-1

IEC/EN/BS 61869-2

Omologazioni

CE

EAC

UKCA

Classificazione ETIM

EC000066 - Power contactor, AC switching