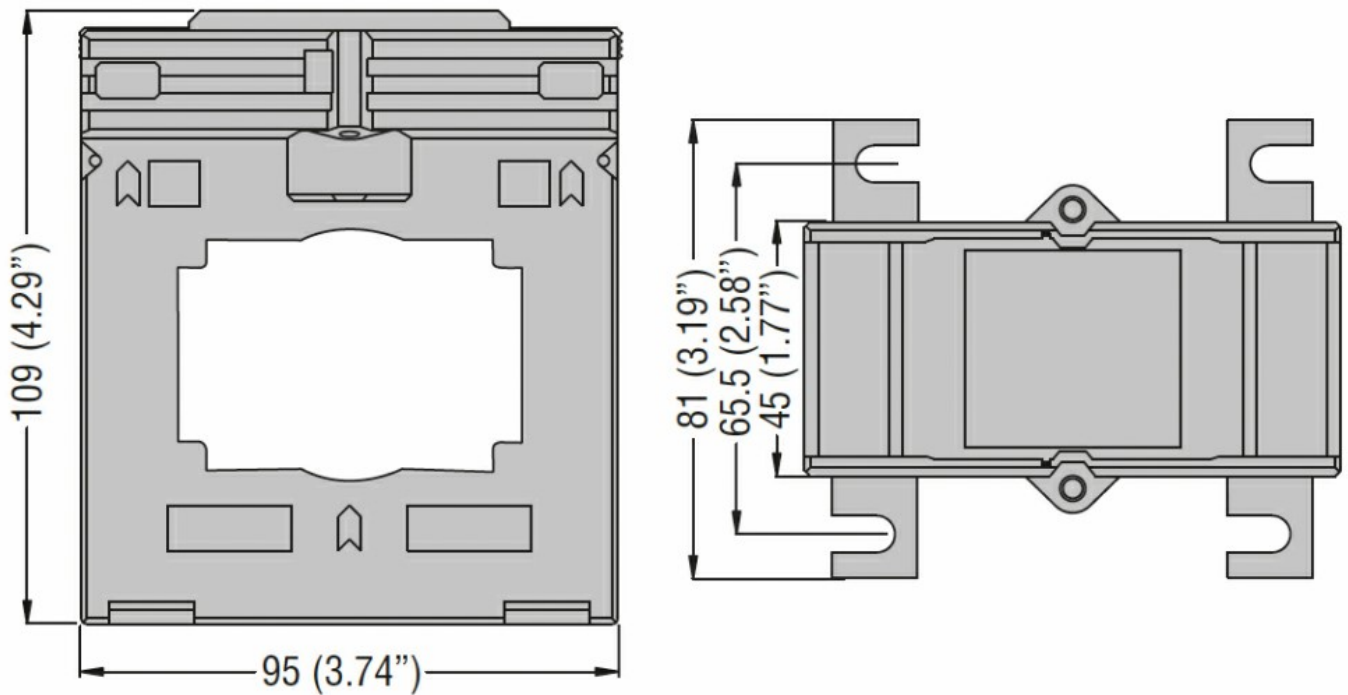




Denominazione del prodotto				Trasformatori di corrente
Tipo				DM33T1000
Tipologia TA				Passante
<b>Ingressi di corrente</b>				
Corrente primaria I <sub>pn</sub> (/5)			A	1000
Frequenza di impiego	min	Hz	50	
	max	Hz	60	
Corrente secondaria			A	5
Sovracorrente permanente I <sub>pn</sub>			%	120
Prestazioni	cl.0.5	VA	5	
	cl.1	VA	15	
<b>Isolamenti</b>				
Tensione nominale di isolamento IEC/EN			V	720
Corrente nominale termica di breve durata I <sub>th</sub>			I <sub>th</sub> for s	40...60
Corrente dinamica nominale I <sub>dyn</sub>			I <sub>th</sub> for s	2.5
Isolamento in aria			Classe E	
<b>Caratteristiche meccaniche</b>				
Attacchi tipo				A vite
Fissaggio				Guida DIN o tramite vite
Peso prodotto			g	441
<b>Condizioni ambientali</b>				
Temperatura	Temperatura di impiego	min	°C	-25
		max	°C	+50
	Temperatura di stoccaggio	min	°C	-40
		max	°C	+80
Umidità relativa			%	90
Grado di protezione			IP30	
<b>Dimensioni</b>				



#### Omologazioni e conformità

##### Certificazioni

IEC/EN/BS 61869-1

IEC/EN/BS 61869-2

##### Omologazioni

CE

EAC

UKCA

#### Classificazione ETIM

EC000066 - Power contactor, AC switching