



Denominazione del prodotto

Contattore di  
potenza  
BF40

Tipo

**Caratteristiche dei contatti**

|  |                    |         |
|--|--------------------|---------|
| Numero di poli   | Nr.                | 3       |
| Tensione nominale di isolamento IEC/EN                   | V                  | 1000    |
| Tensione nominale di tenuta ad impulso (Uimp)            | kV                 | 8       |
| Frequenza di impiego                                     | min                | Hz 25   |
|  | max                | Hz 400  |
| Corrente convenzionale termica in aria libera Ith IEC    | A                  | 70      |
| Corrente di impiego Ie                                   | AC-1 (≤40°C)       | A 70    |
|  | AC-1 (≤55°C)       | A 60    |
|  | AC-1 (≤70°C)       | A 50    |
|  | AC-3 (≤440V ≤55°C) | A 40    |
|  | AC-4 (400V)        | A 24    |
| Potenza nominale AC-3 (T≤55°C)                           | 230V               | kW 11   |
|  | 400V               | kW 18.5 |
|  | 415V               | kW 22   |
|  | 440V               | kW 22   |
|  | 500V               | kW 22   |
|  | 690V               | kW 30   |
|  | 1000V              | kW 30   |
| Corrente nominale AC-3 (T≤55°C)                          | 230V               | A 40    |
|  | 400V               | A 40    |
|  | 415V               | A 40    |
|  | 440V               | A 40    |
|  | 500V               | A 33    |
|  | 690V               | A 32    |
|  | 1000V              | A 21    |
| Potenza nominale AC-1 (T≤40°C)                           | 230V               | kW 26   |
|  | 400V               | kW 46   |
|  | 500V               | kW 58   |
|  | 690V               | kW 79   |
| Corrente max Ie in DC1 con L/R ≤ 1ms con 1 poli in serie | ≤24V               | A 40    |
|  | 48V                | A 35    |
|  | 75V                | A 30    |
|  | 110V               | A 8     |
|  | 220V               | A -     |
|  | ≤24V               | A 48    |
| Corrente max Ie in DC1 con L/R ≤ 1ms con 2 poli in serie | ≤24V               | A 48    |

|   |          |    |     |
|---|----------|----|-----|
|   | 48V      | A  | 48  |
|   | 75V      | A  | 45  |
|   | 110V     | A  | 42  |
|   | 220V     | A  | 5   |
| <hr/>   |          |    |     |
| Corrente max le in DC1 con L/R ≤ 1ms con 3 poli in serie      | ≤24V     | A  | 48  |
|   | 48V      | A  | 48  |
|   | 75V      | A  | 48  |
|   | 110V     | A  | 44  |
|   | 220V     | A  | 56  |
| <hr/>   |          |    |     |
| Corrente max le in DC1 con L/R ≤ 1ms con 4 poli in serie      | ≤24V     | A  | –   |
|   | 48V      | A  | –   |
|   | 75V      | A  | –   |
|   | 110V     | A  | –   |
|   | 220V     | A  | 70  |
| <hr/>   |          |    |     |
| Corrente max le in DC3-DC5 con L/R ≤ 15ms con 1 poli in serie | ≤24V     | A  | 27  |
|   | 48V      | A  | 23  |
|   | 75V      | A  | 19  |
|   | 110V     | A  | 3   |
|   | 220V     | A  | –   |
| <hr/>   |          |    |     |
| Corrente max le in DC3-DC5 con L/R ≤ 15ms con 2 poli in serie | ≤24V     | A  | 32  |
|   | 48V      | A  | 30  |
|   | 75V      | A  | 27  |
|   | 110V     | A  | 22  |
|   | 220V     | A  | 5   |
| <hr/>   |          |    |     |
| Corrente max le in DC3-DC5 con L/R ≤ 15ms con 3 poli in serie | ≤24V     | A  | 40  |
|   | 48V      | A  | 40  |
|   | 75V      | A  | 38  |
|   | 110V     | A  | 27  |
|   | 220V     | A  | 32  |
| <hr/>   |          |    |     |
| Corrente max le in DC3-DC5 con L/R ≤ 15ms con 4 poli in serie | ≤24V     | A  | –   |
|   | 48V      | A  | –   |
|   | 75V      | A  | –   |
|   | 110V     | A  | –   |
|   | 220V     | A  | 40  |
| <hr/>   |          |    |     |
| Corrente di breve durata ammissibile 10s (IEC/EN 60947-1)     |          | A  | 400 |
| <hr/>   |          |    |     |
| Fusibile di protezione  | gG (IEC) | A  | 100 |
|   | aM (IEC) | A  | 50  |
| <hr/>   |          |    |     |
| Potere di chiusura (valore efficace)                          |          | A  | 400 |
| <hr/>   |          |    |     |
| Potere di apertura alla tensione                              | ≤440V    | A  | 320 |
|   | 500V     | A  | 265 |
|   | 690V     | A  | 256 |
| <hr/>   |          |    |     |
| Resistenza per polo (valore medio)                            |          | mΩ | 0.8 |
| <hr/>   |          |    |     |
| Potenza dissipata per polo (valori medi)                      | Ith      | W  | 3.9 |
|   | AC-3     | W  | 1.3 |
| <hr/>   |          |    |     |
| Coppia di serraggio terminali                                 |          |    |     |

|   |     |                            |                            |
|---|-----|----------------------------|----------------------------|
|   | min | Nm                         | 4                          |
|   | max | Nm                         | 5                          |
|   | min | Ibin                       | 2.95                       |
|   | max | Ibin                       | 3.69                       |
| <hr/>   |     |                            |                            |
| Coppia di serraggio terminali bobina                  | min | Nm                         | 0.8                        |
|   | max | Nm                         | 1                          |
|   | min | Ibin                       | 0.8                        |
|   | max | Ibin                       | 0.74                       |
| <hr/>   |     |                            |                            |
| Numero max conduttori installabili contemporaneamente | Nr. |                            | 2                          |
| <hr/>   |     |                            |                            |
| Sezione dei conduttori                                |     |                            |                            |
| AWG/Kcmil   | max |                            | 2                          |
| <hr/>   |     |                            |                            |
| Flessibili senza terminale                            | min | mm <sup>2</sup>            | 1.5                        |
|   | max | mm <sup>2</sup>            | 35                         |
| <hr/>   |     |                            |                            |
| Flessibili con terminale                              | min | mm <sup>2</sup>            | 1.5                        |
|   | max | mm <sup>2</sup>            | 35                         |
| <hr/>   |     |                            |                            |
| Protezione terminali di potenza secondo IEC/EN 60529  |     |                            | IP20 front                 |
| <hr/>   |     |                            |                            |
| <b>Caratteristiche meccaniche</b>                     |     |                            |                            |
| <hr/>   |     |                            |                            |
| Posizione di montaggio                                |     | Normale<br>Ammessa         | Piano verticale<br>±30°    |
| <hr/>   |     |                            |                            |
| Fissaggio   |     |                            | A vite / guida DIN<br>35mm |
| <hr/>   |     |                            |                            |
| Peso prodotto   |     | g                          | 1020                       |
| <hr/>   |     |                            |                            |
| <b>Manovre</b>  |     |                            |                            |
| Durata meccanica                                      |     | cycles                     | 15000000                   |
| Durata elettrica                                      |     | cycles                     | 1500000                    |
| <hr/>   |     |                            |                            |
| <b>Informazioni relative alla sicurezza</b>           |     |                            |                            |
| <hr/>   |     |                            |                            |
| Performance level B10d secondo EN/ISO 13849-1         |     | Carico nominale<br>A vuoto | cycles<br>cycles           |
|   |     |                            | 1500000<br>15000000        |
| <hr/>   |     |                            |                            |
| Compatibilità EMC secondo EN 60947-1                  |     |                            | Si                         |
| <hr/>   |     |                            |                            |
| <b>Comando bobina AC</b>                              |     |                            |                            |
| Tensione nominale a 50/60Hz                           |     | V                          | 48                         |
| <hr/>   |     |                            |                            |
| Limiti di funzionamento                               |     |                            |                            |
| Bobina a 50/60Hz alimentata a 50Hz                    |     |                            |                            |
| Chiusura  |     |                            |                            |
|   | min | %Us                        | 80                         |
|   | max | %Us                        | 110                        |
| Rilascio  |     |                            |                            |
|   | min | %Us                        | 20                         |
|   | max | %Us                        | 55                         |
| <hr/>   |     |                            |                            |
| Bobina a 50/60Hz alimentata a 60Hz                    |     |                            |                            |
| Chiusura  |     |                            |                            |
|   | min | %Us                        | 85                         |
|   | max | %Us                        | 110                        |
| Rilascio  |     |                            |                            |
|   | min | %Us                        | 40                         |
|   | max | %Us                        | 55                         |
| <hr/>   |     |                            |                            |
| Assorbimento medio a 20°C                             |     |                            |                            |
| Bobina a 50/60Hz alimentata a 50Hz                    |     |                            |                            |

|  |                            |          |       |
|--|----------------------------|----------|-------|
|  | Spunto                     | VA       | 210   |
|  | Servizio                   | VA       | 15    |
| Bobina a 50/60Hz alimentata a 60Hz             |                            |          |       |
|  | Spunto                     | VA       | 195   |
|  | Servizio                   | VA       | 13    |
| Bobina a 60Hz alimentata a 60Hz                |                            |          |       |
|  | Spunto                     | VA       | 210   |
|  | Servizio                   | VA       | 15    |
| Dissipazione a $\leq 20^{\circ}\text{C}$ 50Hz  |                            | W        | 5     |
| Frequenza massima dei cicli                    |                            |          |       |
| Manovra meccanica                              |                            | cycles/h | 3600  |
| Tempi di manovra                               |                            |          |       |
| Tempi medi con comando a Us                    |                            |          |       |
| in AC  |                            |          |       |
| Chiusura NA                                    |                            | min      | ms 12 |
|  |                            | max      | ms 28 |
| Rilascio NA                                    |                            | min      | ms 8  |
|  |                            | max      | ms 22 |
| in DC  |                            |          |       |
| Chiusura NA                                    |                            | min      | ms 40 |
|  |                            | max      | ms 85 |
| Rilascio NA                                    |                            | min      | ms 20 |
|  |                            | max      | ms 55 |
| Dati tecnici UL                                |                            |          |       |
| Tensione di funzionamento nominale AC (UL)     |                            | V        | 600   |
| Full-load current (FLA) per motore trifase     |                            |          |       |
|  | a 480V                     | A        | 40    |
|  | a 600V                     | A        | 32    |
| Potenza meccanica erogata con                  |                            |          |       |
| Motore monofase in AC                          |                            |          |       |
|  | 110/120V                   | HP       | 3     |
|  | 230V                       | HP       | 7.5   |
| Motore trifase in AC                           |                            |          |       |
|  | 200/208V                   | HP       | 10    |
|  | 220/240V                   | HP       | 15    |
|  | 460/480V                   | HP       | 30    |
|  | 575/600V                   | HP       | 30    |
| General USE                                    |                            |          |       |
| Contattore                                     |                            | AC       | A 70  |
| Fusibile di protezione da corto circuito, 600V |                            |          |       |
| High fault                                     |                            |          |       |
|  | Corrente di corto circuito | kA       | 100   |
|  | Fusibile                   | A        | 150   |
|  | Classe fusibile            |          | J     |
| Standard fault                                 |                            |          |       |
|  | Corrente di corto circuito | kA       | 5     |
|  | Fusibile                   | A        | 150   |
|  | Classe fusibile            |          | RK5   |
| Condizioni ambientali                          |                            |          |       |

Temperatura

Temperatura di impiego

|     |    |     |
|-----|----|-----|
| min | °C | -50 |
| max | °C | 70  |

Temperatura di stoccaggio

|     |    |     |
|-----|----|-----|
| min | °C | -60 |
| max | °C | 80  |

Altitudine massima

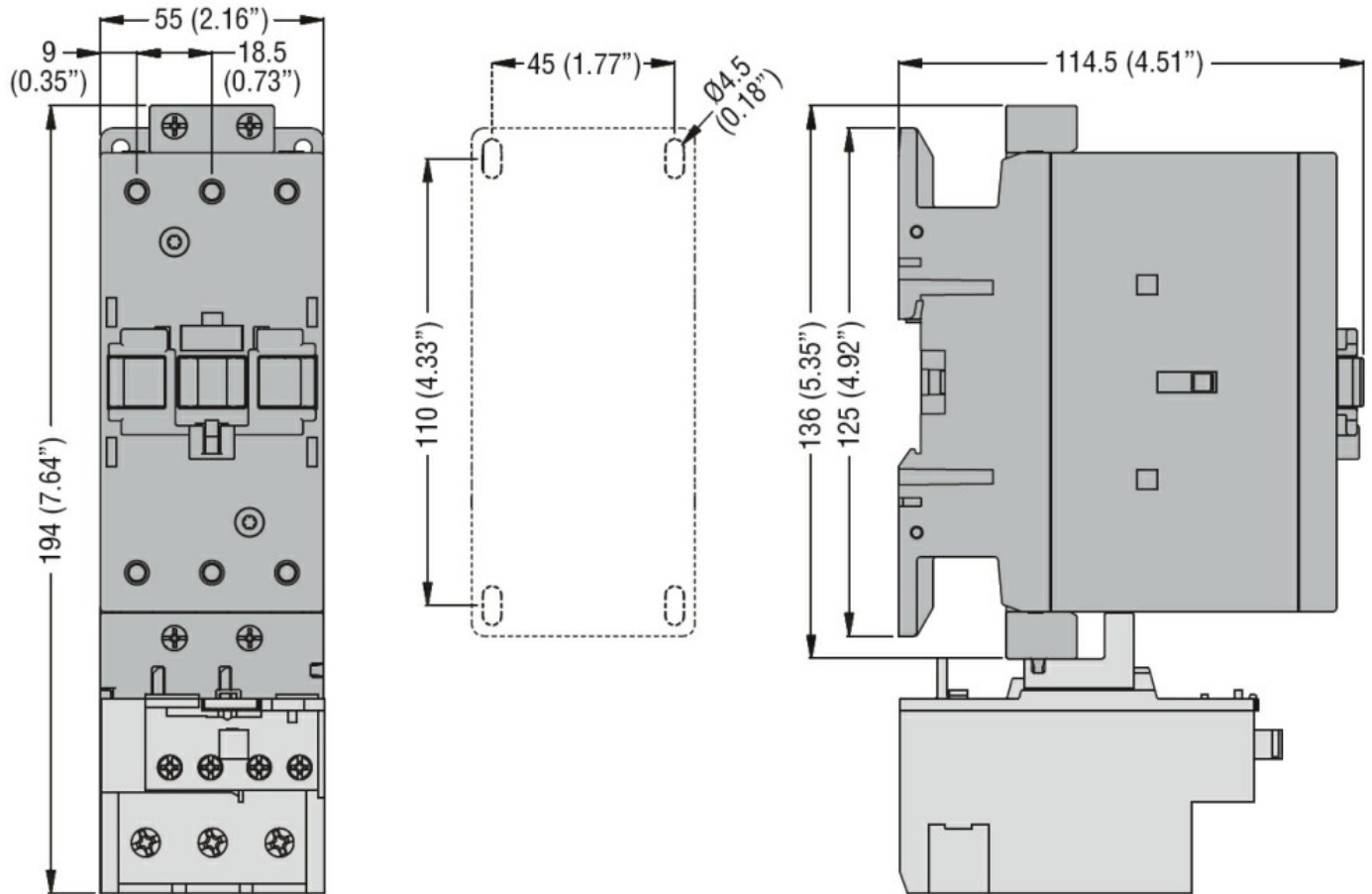
|   |      |
|---|------|
| m | 3000 |
|---|------|

Tolleranze e protezioni

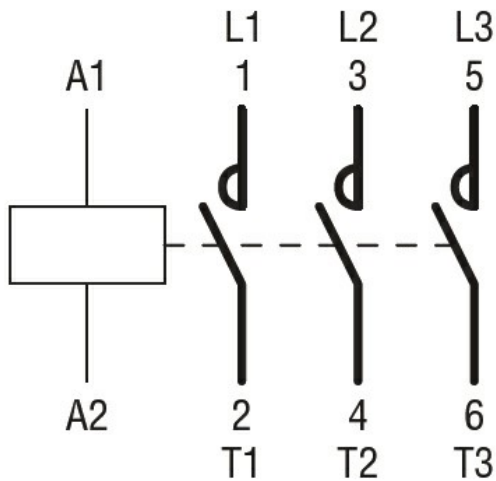
Grado di inquinamento

3

Dimensioni



Schemi elettrici



### Omologazioni e conformità

#### Conformità

CSA C22.2 n° 60947-1

CSA C22.2 n° 60947-4-1

IEC/EN/BS 60947-1

IEC/EN/BS 60947-4-1

UL 60947-1

UL 60947-4-1

#### Omologazioni

CCC

cULus

### Classificazione ETIM

ETIM 8.0

EC000066 -  
Contatto per  
commutazione in  
C.A.