



Denominazione del prodotto

Contattore di
potenza
BF38

Tipo

Caratteristiche dei contatti

Numero di poli	Nr.	4
Tensione nominale di isolamento IEC/EN	V	690
Tensione nominale di tenuta ad impulso (Uimp)	kV	6
Frequenza di impiego	min	Hz 25
	max	Hz 400
Corrente convenzionale termica in aria libera Ith IEC	A	56
Corrente di impiego Ie	AC-1 (≤40°C)	A 56
	AC-1 (≤40°C) cavo 16mm + capocor. Forc.	A 60
	AC-1 (≤55°C)	A 45
	AC-1 (≤55°C) cavo 16mm + capocor. Forc.	A 48
	AC-1 (≤70°C)	A 40
	AC-1 (≤70°C) cavo 16mm + capocor. Forc.	A 42
	AC-3 (≤440V ≤55°C)	A 38
Potenza nominale AC-1 (T≤40°C)	AC-4 (400V)	A 15.5
	230V	kW 21
	400V	kW 36
	500V	kW 45
	690V	kW 62
Corrente max Ie in DC1 con L/R ≤ 1ms con 1 poli in serie	≤24V	A 35
	48V	A 30
	75V	A 23
	110V	A 8
	220V	A -
	Corrente max Ie in DC1 con L/R ≤ 1ms con 2 poli in serie	≤24V
48V		A 34
75V		A 29
110V		A 32
220V		A 4
Corrente max Ie in DC1 con L/R ≤ 1ms con 3 poli in serie		≤24V
	48V	A 34
	75V	A 33
	110V	A 34
	220V	A 30
	Corrente max Ie in DC1 con L/R ≤ 1ms con 4 poli in serie	≤24V
48V		A 34

	75V	A	33
	110V	A	34
	220V	A	38
<hr/>			
Corrente max le in DC3-DC5 con L/R ≤ 15ms con 1 poli in serie	≤24V	A	24
	48V	A	20
	75V	A	17
	110V	A	2,5
	220V	A	–
<hr/>			
Corrente max le in DC3-DC5 con L/R ≤ 15ms con 2 poli in serie	≤24V	A	28
	48V	A	25
	75V	A	22
	110V	A	18
	220V	A	3
<hr/>			
Corrente max le in DC3-DC5 con L/R ≤ 15ms con 3 poli in serie	≤24V	A	32
	48V	A	28
	75V	A	28
	110V	A	23
	220V	A	25
<hr/>			
Corrente max le in DC3-DC5 con L/R ≤ 15ms con 4 poli in serie	≤24V	A	32
	48V	A	28
	75V	A	28
	110V	A	23
	220V	A	15
<hr/>			
Corrente di breve durata ammissibile 10s (IEC/EN 60947-1)		A	320
<hr/>			
Fusibile di protezione	gG (IEC)	A	63
	aM (IEC)	A	40
<hr/>			
Potere di chiusura (valore efficace)		A	380
<hr/>			
Potere di apertura alla tensione	≤440V	A	304
	500V	A	240
	690V	A	192
<hr/>			
Resistenza per polo (valore medio)		mΩ	2
<hr/>			
Potenza dissipata per polo (valori medi)	I _{th}	W	6
	AC-3	W	2.9
<hr/>			
Coppia di serraggio terminali	min	Nm	2.5
	max	Nm	3
	min	I _{bin}	1.8
	max	I _{bin}	2.2
<hr/>			
Coppia di serraggio terminali bobina	min	Nm	0.8
	max	Nm	1
	min	I _{bin}	0.8
	max	I _{bin}	0.74
<hr/>			
Numero max conduttori installabili contemporaneamente		Nr.	2
<hr/>			
Sezione dei conduttori	AWG/Kcmil		

	max		6
Flessibili senza terminale			
	min	mm ²	2.5
	max	mm ²	16
Flessibili con terminale			
	min	mm ²	1
	max	mm ²	10
Flessibile con terminale a forcella			
	min	mm ²	1
	max	mm ²	16
Protezione terminali di potenza secondo IEC/EN 60529			IP20 - cablato
Caratteristiche meccaniche			
Posizione di montaggio			
	Normale Ammessa		Piano verticale ±30°
Fissaggio			A vite / guida DIN 35mm
Peso prodotto		g	504
Manovre			
Durata meccanica		cycles	20000000
Durata elettrica		cycles	1400000
Informazioni relative alla sicurezza			
Performance level B10d secondo EN/ISO 13849-1			
	Carico nominale A vuoto	cycles cycles	1400000 20000000
Compatibilità EMC secondo EN 60947-1			Si
Comando bobina AC			
Tensione nominale a 60Hz		V	230
Limiti di funzionamento			
	Bobina a 60Hz alimentata a 60Hz		
	Chiusura		
		min	%Us 80
		max	%Us 110
	Rilascio		
		min	%Us 20
		max	%Us 55
Assorbimento medio a 20°C			
	Bobina a 60Hz alimentata a 60Hz		
		Spunto	VA 75
		Servizio	VA 9
Dissipazione a ≤20°C 50Hz		W	2.5
Frequenza massima dei cicli			
Manovra meccanica		cycles/h	3600
Tempi di manovra			
Tempi medi con comando a Us in AC			
	Chiusura NA		
		min	ms 8
		max	ms 24
	Rilascio NA		
		min	ms 5
		max	ms 15
	Chiusura NC		
		min	ms 9

Rilascio NC	max	ms	20
	min	ms	9
	max	ms	17

Dati tecnici UL

Tensione di funzionamento nominale AC (UL)	V	600
--	---	-----

Full-load current (FLA) per motore trifase		
--	--	--

a 480V	A	40
a 600V	A	32

Potenza meccanica erogata con		
-------------------------------	--	--

Motore monofase in AC		
-----------------------	--	--

110/120V	HP	3
230V	HP	7.5

Motore trifase in AC		
----------------------	--	--

200/208V	HP	10
220/240V	HP	15
460/480V	HP	30
575/600V	HP	30

General USE		
-------------	--	--

Contattore		
------------	--	--

AC	A	55
----	---	----

Fusibile di protezione da corto circuito, 600V		
--	--	--

High fault		
------------	--	--

Corrente di corto circuito	kA	100
Fusibile	A	100
Classe fusibile		J

Standard fault		
----------------	--	--

Corrente di corto circuito	kA	5
Fusibile	A	150

Condizioni ambientali

Temperatura		
-------------	--	--

Temperatura di impiego		
------------------------	--	--

min	°C	-50
max	°C	70

Temperatura di stoccaggio		
---------------------------	--	--

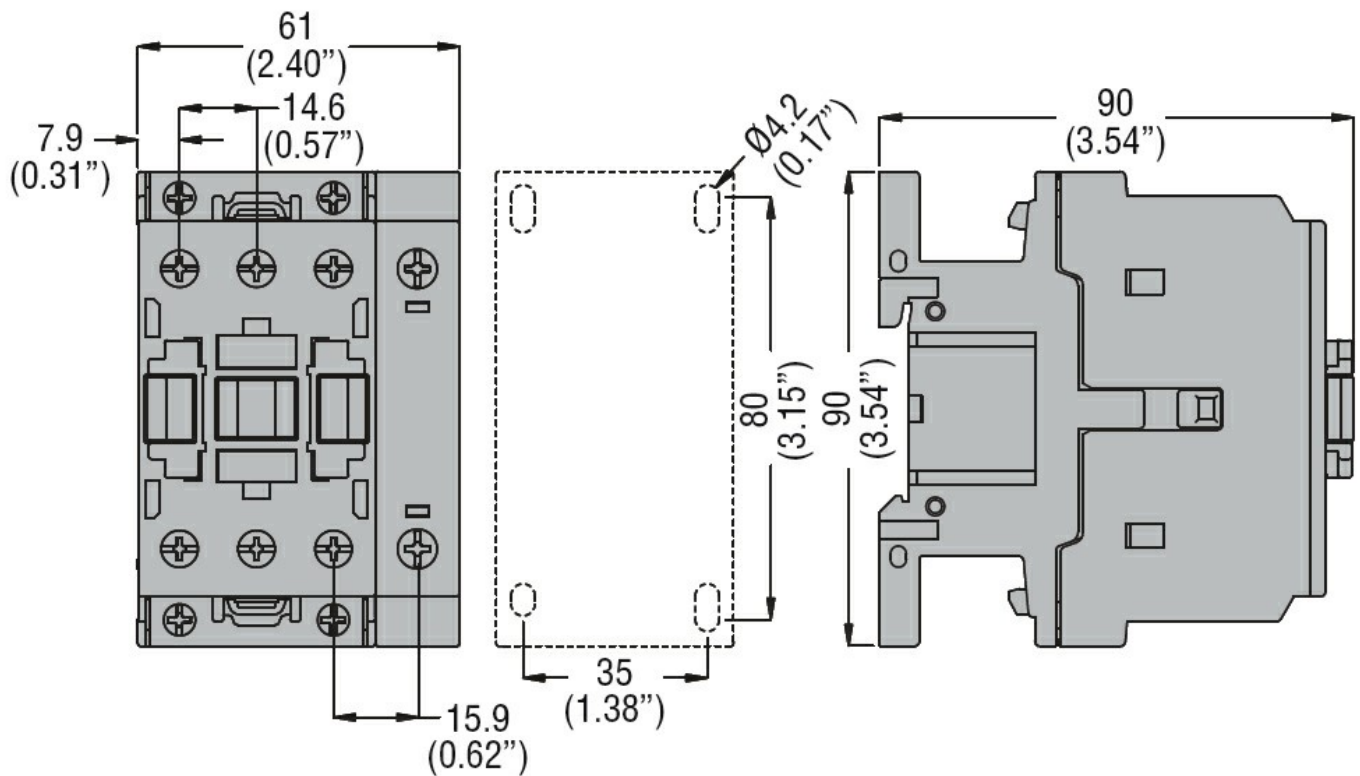
min	°C	-60
max	°C	80

Altitudine massima	m	3000
--------------------	---	------

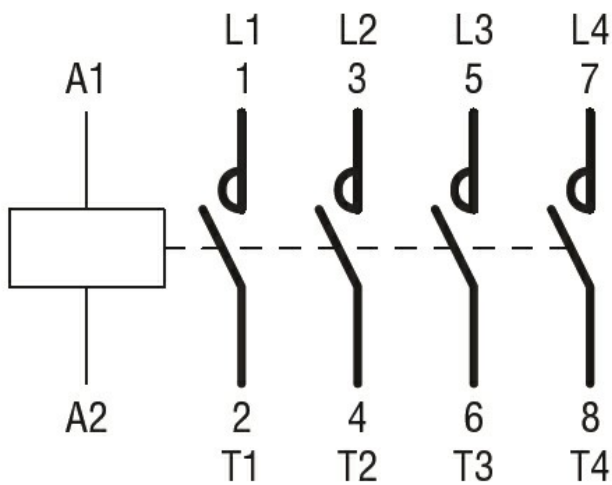
Tolleranze e protezioni

Grado di inquinamento		3
-----------------------	--	---

Dimensioni



Schemi elettrici



Omologazioni e conformità

Conformità

CSA C22.2 n° 60947-1

CSA C22.2 n° 60947-4-1

IEC/EN/BS 60947-1

IEC/EN/BS 60947-4-1

UL 60947-1

UL 60947-4-1

Omologazioni

CCC

cULus

EAC

Classificazione ETIM

ETIM 8.0

EC000066 -
Contatto per
commutazione in
C.A.