



Denominazione del prodotto	Contattore di potenza		
Tipo	BF26		
<b>Caratteristiche dei contatti</b>			
Numero di poli	Nr.	3	
Tensione nominale di isolamento IEC/EN	V	690	
Tensione nominale di tenuta ad impulso (Uimp)	kV	6	
Frequenza di impiego	min	Hz	25
	max	Hz	400
Corrente convenzionale termica in aria libera Ith IEC	A	45	
Corrente di impiego Ie	AC-1 (≤40°C)	A	45
	AC-1 (≤55°C)	A	36
	AC-1 (≤70°C)	A	32
	AC-3 (≤440V ≤55°C)	A	26
	AC-4 (400V)	A	11.5
Potenza nominale AC-3 (T≤55°C)	230V	kW	7.3
	400V	kW	13
	415V	kW	14
	440V	kW	14
	500V	kW	15.6
	690V	kW	18.5
Potenza nominale AC-1 (T≤40°C)	230V	kW	17
	400V	kW	30
	500V	kW	37
	690V	kW	51
Corrente max Ie in DC1 con L/R ≤ 1ms con 1 poli in serie	≤24V	A	25
	48V	A	21
	75V	A	18
	110V	A	6
	220V	A	–
Corrente max Ie in DC1 con L/R ≤ 1ms con 2 poli in serie	≤24V	A	28
	48V	A	28
	75V	A	25
	110V	A	22
	220V	A	2
Corrente max Ie in DC1 con L/R ≤ 1ms con 3 poli in serie	≤24V	A	28
	48V	A	28
	75V	A	25
	110V	A	24

	220V	A	20
Corrente max le in DC1 con L/R ≤ 1ms con 4 poli in serie	≤24V	A	28
	48V	A	28
	75V	A	25
	110V	A	24
	220V	A	26
Corrente max le in DC3-DC5 con L/R ≤ 15ms con 1 poli in serie	≤24V	A	18
	48V	A	15
	75V	A	13
	110V	A	2
	220V	A	–
Corrente max le in DC3-DC5 con L/R ≤ 15ms con 2 poli in serie	≤24V	A	20
	48V	A	20
	75V	A	18
	110V	A	13
	220V	A	3
Corrente max le in DC3-DC5 con L/R ≤ 15ms con 3 poli in serie	≤24V	A	25
	48V	A	25
	75V	A	20
	110V	A	18
	220V	A	19
Corrente max le in DC3-DC5 con L/R ≤ 15ms con 4 poli in serie	≤24V	A	30
	48V	A	30
	75V	A	25
	110V	A	20
	220V	A	15
Corrente di breve durata ammissibile 10s (IEC/EN 60947-1)		A	210
Fusibile di protezione	gG (IEC)	A	50
	aM (IEC)	A	32
Potere di chiusura (valore efficace)		A	260
Potere di apertura alla tensione	≤440V	A	208
	500V	A	184
	690V	A	168
Resistenza per polo (valore medio)		mΩ	2
Potenza dissipata per polo (valori medi)	Ith	W	4
	AC-3	W	1.4
Coppia di serraggio terminali	min	Nm	2.5
	max	Nm	3
	min	Ibin	1.8
	max	Ibin	2.2
Coppia di serraggio terminali bobina	min	Nm	0.8
	max	Nm	1
	min	Ibin	0.8

	max	I <sub>bin</sub>	0.74
Numero max conduttori installabili contemporaneamente		Nr.	2
Sezione dei conduttori			
AWG/Kcmil	max		6
Flessibili senza terminale			
	min	mm <sup>2</sup>	2.5
	max	mm <sup>2</sup>	16
Flessibili con terminale			
	min	mm <sup>2</sup>	1
	max	mm <sup>2</sup>	10
Flessibile con terminale a forcella			
	min	mm <sup>2</sup>	1
	max	mm <sup>2</sup>	16
Protezione terminali di potenza secondo IEC/EN 60529			IP20 - cablato
<b>Caratteristiche meccaniche</b>			
Posizione di montaggio			
		Normale Ammessa	Piano verticale ±30°
Fissaggio			A vite / guida DIN 35mm
Peso prodotto		g	416
<b>Manovre</b>			
Durata meccanica		cycles	20000000
Durata elettrica		cycles	1600000
<b>Informazioni relative alla sicurezza</b>			
Performance level B10d secondo EN/ISO 13849-1			
		Carico nominale A vuoto	cycles cycles
			1600000 20000000
Compatibilità EMC secondo EN 60947-1			Si
<b>Comando bobina AC</b>			
Tensione nominale a 60Hz		V	575
Limiti di funzionamento			
Bobina a 60Hz alimentata a 60Hz			
Chiusura			
	min	%Us	80
	max	%Us	110
Rilascio			
	min	%Us	20
	max	%Us	55
Assorbimento medio a 20°C			
Bobina a 60Hz alimentata a 60Hz			
	Spunto	VA	75
	Servizio	VA	9
Dissipazione a ≤20°C 50Hz		W	2.5
<b>Frequenza massima dei cicli</b>			
Manovra meccanica		cycles/h	3600
<b>Tempi di manovra</b>			
Tempi medi con comando a Us			
in AC			
Chiusura NA			
	min	ms	8
	max	ms	24

Rilascio NA	min	ms	5
	max	ms	15
Chiusura NC	min	ms	9
	max	ms	20
Rilascio NC	min	ms	9
	max	ms	17

#### Dati tecnici UL

Tensione di funzionamento nominale AC (UL) V 600

Full-load current (FLA) per motore trifase

a 480V	A	21
a 600V	A	22

Potenza meccanica erogata con

Motore monofase in AC

110/120V	HP	2
230V	HP	5

Motore trifase in AC

200/208V	HP	7.5
220/240V	HP	7.5
460/480V	HP	15
575/600V	HP	20

General USE

Contattore

AC	A	45
----	---	----

Fusibile di protezione da corto circuito, 600V

High fault

Corrente di corto circuito	kA	100
Fusibile	A	100
Classe fusibile		J

Standard fault

Corrente di corto circuito	kA	5
Fusibile	A	100

#### Condizioni ambientali

Temperatura

Temperatura di impiego

min	°C	-50
max	°C	70

Temperatura di stoccaggio

min	°C	-60
max	°C	80

Altitudine massima

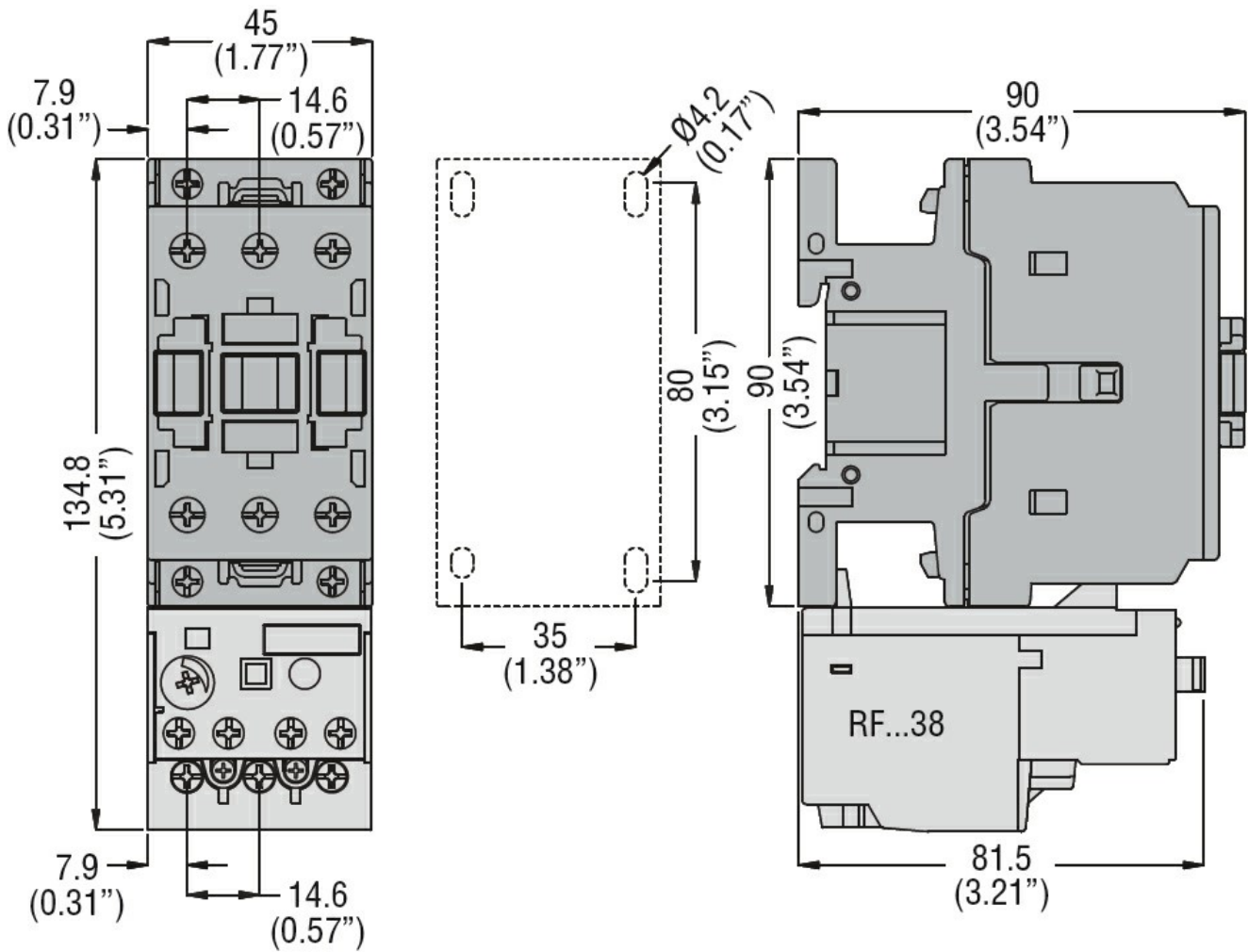
m	3000
---	------

#### Tolleranze e protezioni

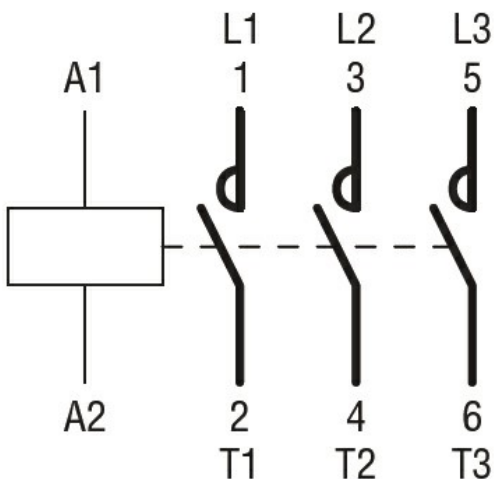
Grado di inquinamento

3

#### Dimensioni



**Schemi elettrici**



**Omologazioni e conformità**

Conformità

CSA C22.2 n° 60947-1

CSA C22.2 n° 60947-4-1

IEC/EN/BS 60947-1

IEC/EN/BS 60947-4-1

UL 60947-1

---

UL 60947-4-1

---

Omologazioni

CCC

cULus

EAC

---

Classificazione ETIM

ETIM 8.0

EC000066 -  
Contatto per  
commutazione in  
C.A.