



Contattore di
potenza
BF230

Denominazione del prodotto

Tipo

Caratteristiche dei contatti

| | | |
|--|--------------------|--------|
| Numero di poli | Nr. | 4 |
| Tensione nominale di isolamento IEC/EN | V | 1000 |
| Tensione nominale di tenuta ad impulso (Uimp) | kV | 8 |
| Frequenza di impiego | min | Hz 25 |
| | max | Hz 400 |
| Corrente convenzionale termica in aria libera Ith IEC | A | 350 |
| Corrente di impiego Ie | AC-1 (≤40°C) | A 350 |
| | AC-1 (≤55°C) | A 290 |
| | AC-1 (≤70°C) | A 250 |
| | AC-3 (≤440V ≤55°C) | A 230 |
| | AC-4 (400V) | A 110 |
| Corrente nominale AC-3 (T≤55°C) | 230V | A 230 |
| | 400V | A 230 |
| | 415V | A 230 |
| | 440V | A 230 |
| | 500V | A 184 |
| | 690V | A 165 |
| | 1000V | A 100 |
| Potenza nominale AC-1 (T≤40°C) | 230V | kW 132 |
| | 400V | kW 230 |
| | 500V | kW 253 |
| | 690V | kW 397 |
| Corrente max Ie in DC1 con L/R ≤ 1ms con 1 poli in serie | ≤24V | A 350 |
| | 48V | A 350 |
| | 75V | A 350 |
| | 110V | A 145 |
| | 220V | A - |
| Corrente max Ie in DC1 con L/R ≤ 1ms con 2 poli in serie | ≤24V | A 350 |
| | 48V | A 350 |
| | 75V | A 350 |
| | 110V | A 270 |
| | 220V | A 225 |
| Corrente max Ie in DC1 con L/R ≤ 1ms con 3 poli in serie | ≤24V | A 350 |
| | 48V | A 350 |
| | 75V | A 350 |

| | | | |
|---|----------|------|------|
| | 110V | A | 270 |
| | 220V | A | 270 |
| | 330V | A | 225 |
| <hr/> | | | |
| Corrente max le in DC1 con L/R ≤ 1ms con 4 poli in serie | ≤24V | A | 350 |
| | 48V | A | 350 |
| | 75V | A | 350 |
| | 110V | A | 350 |
| | 220V | A | 350 |
| <hr/> | | | |
| Corrente max le in DC3-DC5 con L/R ≤ 15ms con 1 poli in serie | ≤24V | A | 350 |
| | 48V | A | 350 |
| | 75V | A | 250 |
| | 110V | A | 135 |
| | 220V | A | – |
| <hr/> | | | |
| Corrente max le in DC3-DC5 con L/R ≤ 15ms con 2 poli in serie | ≤24V | A | 350 |
| | 48V | A | 350 |
| | 75V | A | 250 |
| | 110V | A | 225 |
| | 220V | A | 180 |
| <hr/> | | | |
| Corrente max le in DC3-DC5 con L/R ≤ 15ms con 3 poli in serie | ≤24V | A | 350 |
| | 48V | A | 350 |
| | 75V | A | 250 |
| | 110V | A | 250 |
| | 220V | A | 225 |
| | 330V | A | 180 |
| <hr/> | | | |
| Corrente max le in DC3-DC5 con L/R ≤ 15ms con 4 poli in serie | ≤24V | A | 350 |
| | 48V | A | 350 |
| | 75V | A | 250 |
| | 110V | A | 250 |
| | 220V | A | 225 |
| | 330V | A | 210 |
| | 460V | A | 180 |
| <hr/> | | | |
| Corrente di breve durata ammissibile 10s (IEC/EN 60947-1) | | A | 1840 |
| <hr/> | | | |
| Fusibile di protezione | gG (IEC) | A | 400 |
| | aM (IEC) | A | 250 |
| <hr/> | | | |
| Potere di chiusura (valore efficace) | | A | 2300 |
| <hr/> | | | |
| Potere di apertura alla tensione | ≤440V | A | 1840 |
| | 500V | A | 1472 |
| | 690V | A | 1296 |
| <hr/> | | | |
| Resistenza per polo (valore medio) | | mΩ | 0.18 |
| <hr/> | | | |
| Potenza dissipata per polo (valori medi) | Ith | W | 21 |
| | AC-3 | W | 9.3 |
| <hr/> | | | |
| Coppia di serraggio terminali | min | Nm | 18 |
| | max | Nm | 18 |
| | min | Ibin | 159 |
| | max | Ibin | 159 |

Coppia di serraggio terminali bobina

| | | |
|-----|----|-----|
| min | Nm | 0.8 |
| max | Nm | 1 |

Protezione terminali di potenza secondo IEC/EN 60529

IP00

Caratteristiche meccaniche

Posizione di montaggio

| | |
|---------|-----------------|
| Normale | Piano verticale |
| Ammessa | ±30° |

Fissaggio

A vite

Peso prodotto

g 4000

Manovre

Durata meccanica

cycles 10000000

Durata elettrica

cycles 1000000

Informazioni relative alla sicurezza

Performance level B10d secondo EN/ISO 13849-1

| | | |
|-----------------|--------|----------|
| Carico nominale | cycles | 1000000 |
| A vuoto | cycles | 10000000 |

Compatibilità EMC secondo EN 60947-1

Si

Comando bobina AC

Tensione nominale a 50/60Hz, 60Hz

| | | |
|-----|---|-----|
| min | V | 60 |
| max | V | 130 |

Limiti di funzionamento

Bobina a 50/60Hz alimentata a 50Hz
Chiusura

| | | |
|-----|-----|------------|
| min | %Us | 80 Us min |
| max | %Us | 110 Us max |
| max | %Us | ≤70 Us min |

Rilascio

Bobina a 50/60Hz alimentata a 60Hz
Chiusura

| | | |
|-----|-----|------------|
| min | %Us | 80 Us min |
| max | %Us | 110 Us max |
| max | %Us | ≤70 Us min |

Rilascio

Assorbimento medio a 20°C

Bobina a 50/60Hz alimentata a 50Hz

| | | |
|----------|----|-----------|
| Spunto | VA | 160...230 |
| Servizio | VA | 1.5...3.0 |

Bobina a 50/60Hz alimentata a 60Hz

| | | |
|----------|----|-----------|
| Spunto | VA | 160...230 |
| Servizio | VA | 1.5...3.0 |

Bobina a 60Hz alimentata a 60Hz

| | | |
|----------|----|-----------|
| Spunto | VA | 160...230 |
| Servizio | VA | 1.5...3.0 |

Dissipazione a ≤20°C 50Hz

W 1.5...3.0

Comando bobina DC

Tensione nominale di comando

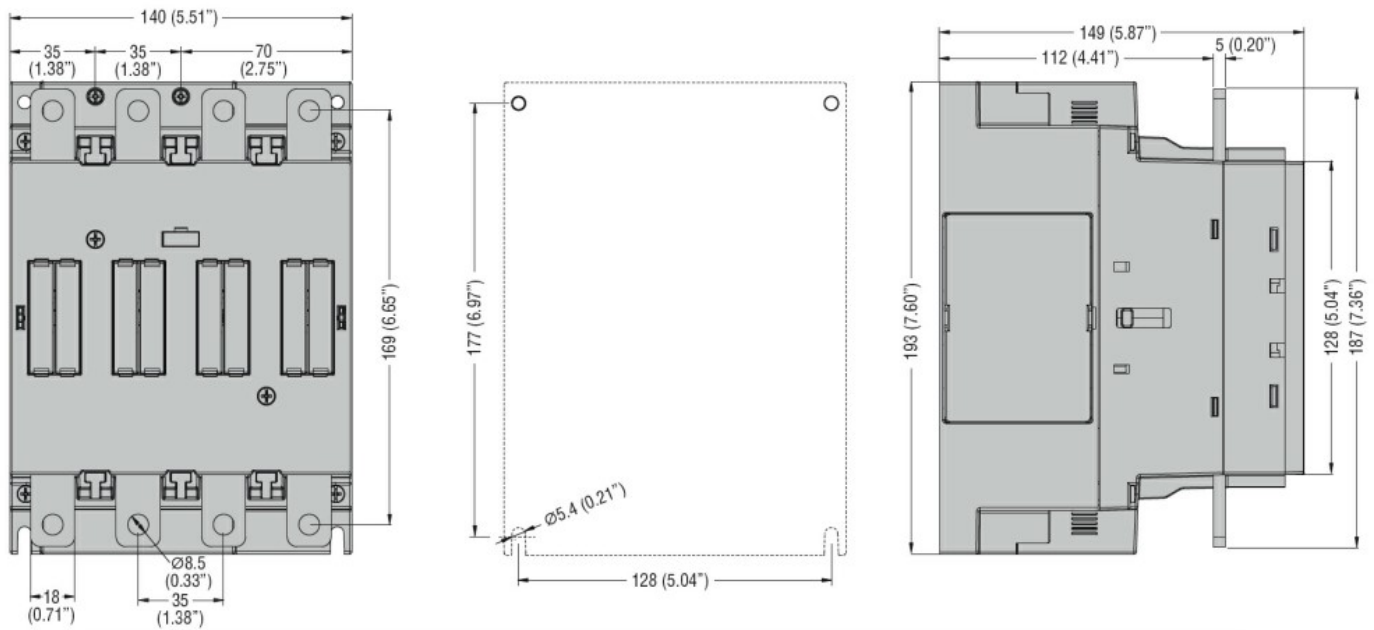
| | | |
|-----|---|-----|
| min | V | 60 |
| max | V | 130 |

Limiti di funzionamento

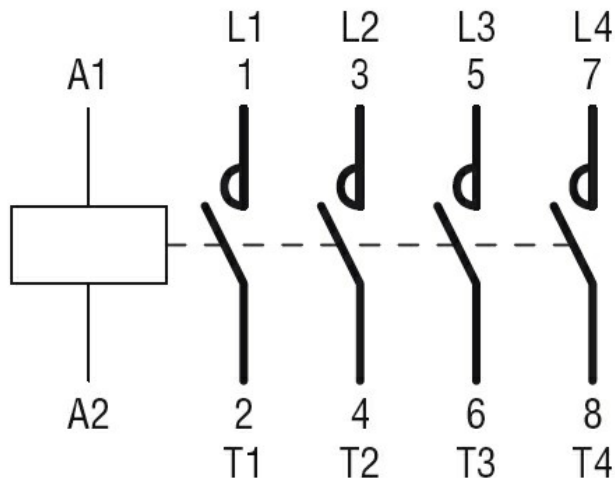
Chiusura

| | | |
|-----|-----|-----------|
| min | %Us | 85 Us min |
|-----|-----|-----------|

| | | | | |
|---|--|----------------------------|----------|------------|
| | | max | %Us | 110 Us max |
| | Rilascio | | | |
| | | max | %Us | ≤70 Us min |
| Assorbimento medio a ≤20°C | | | | |
| | | Spunto | W | 160...230 |
| | | Servizio | W | 1.5...3.0 |
| Frequenza massima dei cicli | | | | |
| | Manovra meccanica | | cycles/h | 1000 |
| Tempi di manovra | | | | |
| Tempi medi con comando a Us in AC | | | | |
| | | Chiusura NA | | |
| | | min | ms | 50 |
| | | max | ms | 100 |
| | | Rilascio NA | | |
| | | min | ms | 30 |
| | | max | ms | 75 |
| Dati tecnici UL | | | | |
| | Tensione di funzionamento nominale AC (UL) | | V | 600 |
| Potenza meccanica erogata con Motore trifase in AC | | | | |
| | | 200/208V | HP | 75 |
| | | 220/240V | HP | 75 |
| | | 460/480V | HP | 150 |
| | | 575/600V | HP | 200 |
| General USE | | | | |
| | Contattore | | | |
| | | AC | A | 350 |
| Fusibile di protezione da corto circuito, 600V | | | | |
| | High fault | | | |
| | | Corrente di corto circuito | kA | 100 |
| | | Fusibile | A | 400 |
| | | Classe fusibile | | J |
| | Standard fault | | | |
| | | Corrente di corto circuito | kA | 10 |
| | | Fusibile | A | 400 |
| | | Classe fusibile | | RK5 |
| Condizioni ambientali | | | | |
| Temperatura | | | | |
| | Temperatura di impiego | | | |
| | | min | °C | -40 |
| | | max | °C | 70 |
| | Temperatura di stoccaggio | | | |
| | | min | °C | -50 |
| | | max | °C | 80 |
| | Altitudine massima | | m | 3000 |
| Tolleranze e protezioni | | | | |
| | Grado di inquinamento | | | 3 |
| Dimensioni | | | | |



Schemi elettrici



Omologazioni e conformità

Conformità

CSA C22.2 n° 60947-1

CSA C22.2 n° 60947-4-1

IEC/EN/BS 60947-1

IEC/EN/BS 60947-4-1

UL 60947-1

UL 60947-4-1

Omologazioni

cULus

Classificazione ETIM

ETIM 8.0

EC000066 -
Contatto per
commutazione in
C.A.