



Denominazione del prodotto				Contattore di potenza
Tipo				BF18
Caratteristiche dei contatti				
Numero di poli	Nr.			3
Tensione nominale di isolamento IEC/EN	V			690
Tensione nominale di tenuta ad impulso (Uimp)	kV			6
Frequenza di impiego	min	Hz	25	
	max	Hz	400	
Corrente convenzionale termica in aria libera Ith IEC	A			32
Corrente di impiego Ie	AC-1 (≤40°C)	A	32	
	AC-1 (≤55°C)	A	26	
	AC-1 (≤70°C)	A	23	
	AC-3 (≤440V ≤55°C)	A	18	
	AC-4 (400V)	A	8.5	
Potenza nominale AC-3 (T≤55°C)	230V	kW	4	
	400V	kW	7.5	
	415V	kW	9	
	440V	kW	9	
	500V	kW	10	
	690V	kW	10	
Potenza nominale AC-1 (T≤40°C)	230V	kW	12	
	400V	kW	21	
	500V	kW	26	
	690V	kW	36	
Corrente max Ie in DC1 con L/R ≤ 1ms con 1 poli in serie	≤24V	A	17	
	48V	A	15	
	75V	A	15	
	110V	A	6	
	220V	A	-	
Corrente max Ie in DC1 con L/R ≤ 1ms con 2 poli in serie	≤24V	A	20	
	48V	A	20	
	75V	A	20	
	110V	A	13	
	220V	A	1	
Corrente max Ie in DC1 con L/R ≤ 1ms con 3 poli in serie	≤24V	A	22	
	48V	A	22	
	75V	A	20	
	110V	A	16	

	220V	A	11
Corrente max Ie in DC1 con L/R ≤ 1ms con 4 poli in serie	≤24V	A	22
	48V	A	22
	75V	A	20
	110V	A	18
	220V	A	13
Corrente max Ie in DC3-DC5 con L/R ≤ 15ms con 1 poli in serie	≤24V	A	12
	48V	A	11
	75V	A	11
	110V	A	2
	220V	A	–
Corrente max Ie in DC3-DC5 con L/R ≤ 15ms con 2 poli in serie	≤24V	A	15
	48V	A	13
	75V	A	13
	110V	A	8
	220V	A	2
Corrente max Ie in DC3-DC5 con L/R ≤ 15ms con 3 poli in serie	≤24V	A	18
	48V	A	18
	75V	A	16
	110V	A	12
	220V	A	6
Corrente max Ie in DC3-DC5 con L/R ≤ 15ms con 4 poli in serie	≤24V	A	18
	48V	A	18
	75V	A	16
	110V	A	13
	220V	A	8
Corrente di breve durata ammissibile 10s (IEC/EN 60947-1)		A	200
Fusibile di protezione	gG (IEC)	A	32
	aM (IEC)	A	20
Potere di chiusura (valore efficace)		A	180
Potere di apertura alla tensione	≤440V	A	144
	500V	A	120
	690V	A	94
Resistenza per polo (valore medio)		mΩ	2.5
Potenza dissipata per polo (valori medi)	Ith	W	2.6
	AC-3	W	0.8
Coppia di serraggio terminali	min	Nm	1.5
	max	Nm	1.8
	min	Ibin	1.1
	max	Ibin	1.5
Coppia di serraggio terminali bobina	min	Nm	0.8
	max	Nm	1
	min	Ibin	0.8

	max	I _{bin}	0.74
Numero max conduttori installabili contemporaneamente		Nr.	2
Sezione dei conduttori			
AWG/Kcmil	max		10
Flessibili senza terminale			
	min	mm ²	1
	max	mm ²	6
Flessibili con terminale			
	min	mm ²	1
	max	mm ²	4
Flessibile con terminale a forcella			
	min	mm ²	1
	max	mm ²	4
Protezione terminali di potenza secondo IEC/EN 60529			IP20 - cablato
Caratteristiche meccaniche			
Posizione di montaggio			
	Normale	Piano verticale	
	Ammessa	±30°	
Fissaggio		A vite / guida DIN 35mm	
Peso prodotto		g	500
Caratteristiche dei contatti ausiliari incorporati			
Corrente convenzionale termica I _{th}		A	10
Designazione secondo IEC/EN 60947-5-1			A600 - P600
Corrente di impiego AC15			
	230V	A	3
	400V	A	1.9
	500V	A	1.4
Corrente di impiego DC12			
	110V	A	5.7
Corrente di impiego DC13			
	24V	A	5.7
	48V	A	2.9
	60V	A	2.3
	110V	A	1.25
	125V	A	1.1
	220V	A	0.55
	600V	A	0.2
Manovre			
Durata meccanica		cycles	20000000
Durata elettrica		cycles	1600000
Informazioni relative alla sicurezza			
Performance level B10d secondo EN/ISO 13849-1			
	Carico nominale	cycles	1600000
	A vuoto	cycles	20000000
Compatibilità EMC secondo EN 60947-1			Si
Comando bobina DC			
Tensione nominale di comando		V	24
Limiti di funzionamento			
Chiusura			
	min	%U _s	80
	max	%U _s	110

Rilascio

min	%Us	10
max	%Us	40

Assorbimento medio a $\leq 20^{\circ}\text{C}$

Spunto	W	2.4
Servizio	W	2.4

Frequenza massima dei cicli

Manovra meccanica	cycles/h	3600
-------------------	----------	------

Tempi di manovra

Tempi medi con comando a Us
in AC

Chiusura NA

min	ms	8
max	ms	24

Rilascio NA

min	ms	10
max	ms	20

Chiusura NC

min	ms	14
max	ms	28

Rilascio NC

min	ms	7
max	ms	18

in DC

Chiusura NA

min	ms	75
max	ms	91

Rilascio NA

min	ms	15
max	ms	19

Dati tecnici UL

Tensione di funzionamento nominale AC (UL)	V	600
--	---	-----

Full-load current (FLA) per motore trifase

a 480V	A	14
a 600V	A	17

Potenza meccanica erogata con

Motore monofase in AC

110/120V	HP	1
230V	HP	3

Motore trifase in AC

200/208V	HP	5
220/240V	HP	5
460/480V	HP	10
575/600V	HP	15

General USE

Contattore

AC	A	32
----	---	----

Contatti ausiliari

tensione AC	V	600
AC	A	10
tensione DC	V	250
DC	A	1

Fusibile di protezione da corto circuito, 600V

High fault

Corrente di corto circuito	kA	100
Fusibile	A	60
Classe fusibile		J

Standard fault

Corrente di corto circuito	kA	5
Fusibile	A	80

Classificazione dei contatti ausiliari secondo UL

A600 - P600

Condizioni ambientali

Temperatura

Temperatura di impiego

min	°C	-50
max	°C	70

Temperatura di stoccaggio

min	°C	-60
max	°C	80

Altitudine massima

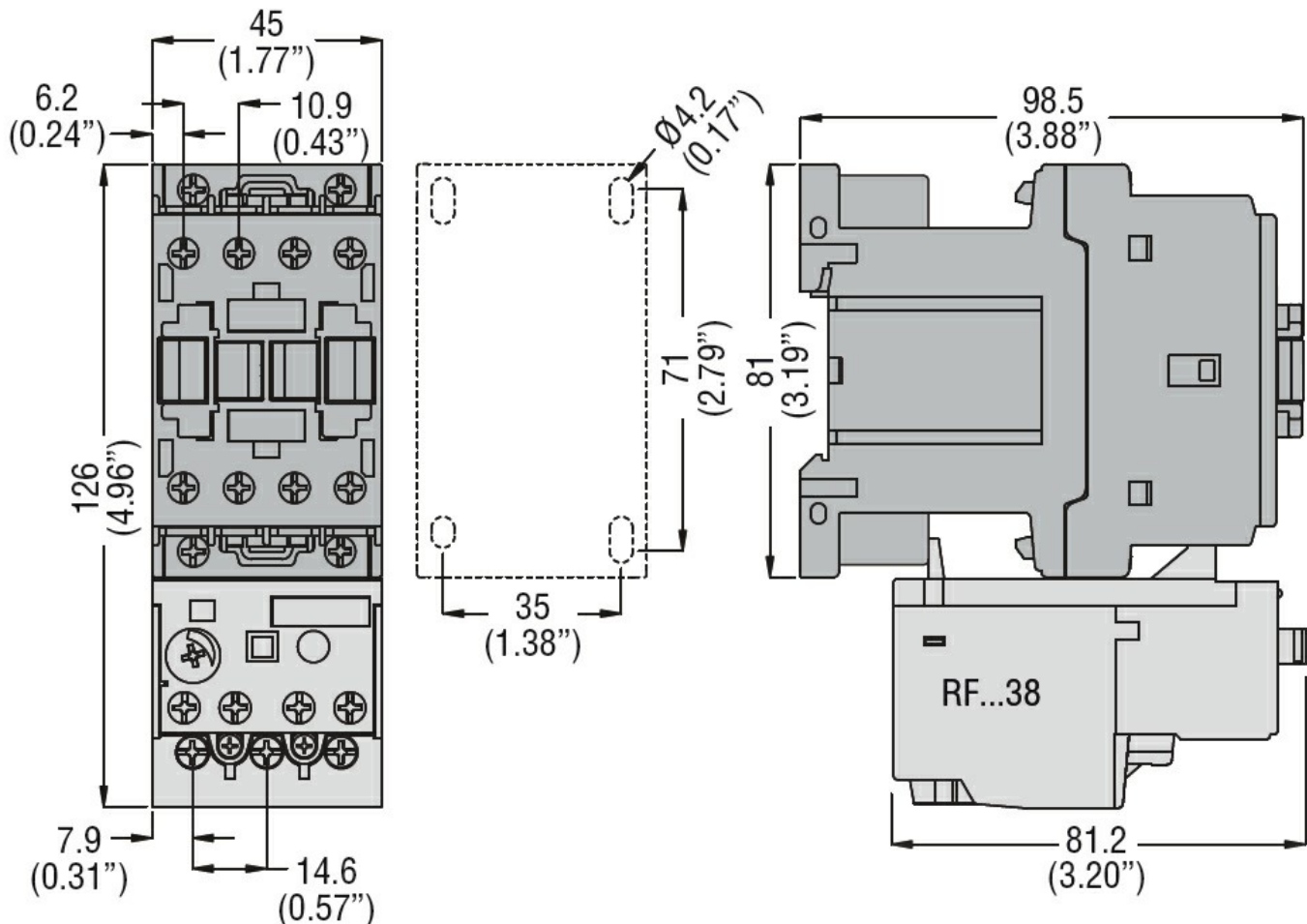
m 3000

Tolleranze e protezioni

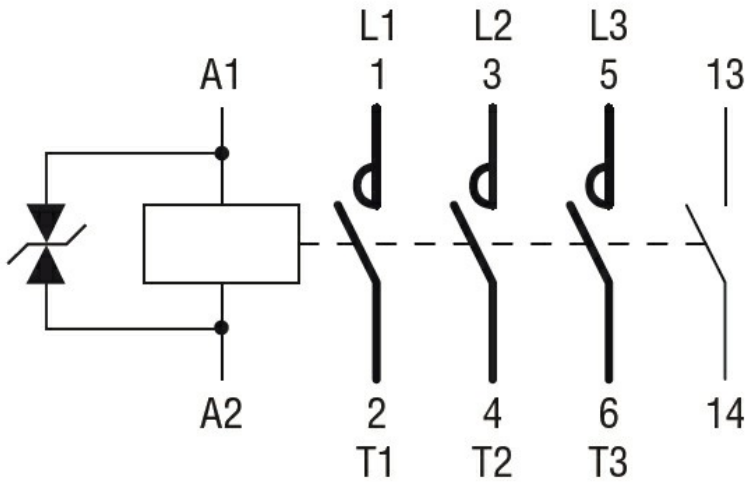
Grado di inquinamento

3

Dimensioni



Schemi elettrici



Omologazioni e conformità

Conformità

CSA C22.2 n° 60947-1

CSA C22.2 n° 60947-4-1

IEC/EN/BS 60947-1

IEC/EN/BS 60947-4-1

UL 60947-1

UL 60947-4-1

Omologazioni

CCC

cULus

EAC

Classificazione ETIM

ETIM 8.0

EC000066 -
Contatto per
commutazione in
C.A.