



Denominazione del prodotto	Contattore di potenza		
Tipo	BF12		
<b>Caratteristiche dei contatti</b>			
Numero di poli	Nr.	3	
Tensione nominale di isolamento IEC/EN	V	690	
Tensione nominale di tenuta ad impulso (Uimp)	kV	6	
Frequenza di impiego	min	Hz	25
	max	Hz	400
Corrente convenzionale termica in aria libera Ith IEC	A	28	
Corrente di impiego Ie	AC-1 (≤40°C)	A	28
	AC-1 (≤55°C)	A	23
	AC-1 (≤70°C)	A	20
	AC-3 (≤440V ≤55°C)	A	12
	AC-4 (400V)	A	7.9
Potenza nominale AC-3 (T≤55°C)	230V	kW	3.2
	400V	kW	5.7
	415V	kW	6.2
	440V	kW	5.5
	500V	kW	5
	690V	kW	5
Potenza nominale AC-1 (T≤40°C)	230V	kW	10
	400V	kW	18
	500V	kW	23
	690V	kW	32
Corrente max Ie in DC1 con L/R ≤ 1ms con 1 poli in serie	≤24V	A	17
	48V	A	15
	75V	A	13
	110V	A	6
	220V	A	–
Corrente max Ie in DC1 con L/R ≤ 1ms con 2 poli in serie	≤24V	A	20
	48V	A	20
	75V	A	18
	110V	A	13
	220V	A	1
Corrente max Ie in DC1 con L/R ≤ 1ms con 3 poli in serie	≤24V	A	22
	48V	A	22
	75V	A	20
	110V	A	16

	220V	A	11
Corrente max le in DC1 con L/R ≤ 1ms con 4 poli in serie	≤24V	A	20
	48V	A	20
	75V	A	20
	110V	A	16
	220V	A	12
Corrente max le in DC3-DC5 con L/R ≤ 15ms con 1 poli in serie	≤24V	A	12
	48V	A	11
	75V	A	10
	110V	A	2
	220V	A	–
Corrente max le in DC3-DC5 con L/R ≤ 15ms con 2 poli in serie	≤24V	A	15
	48V	A	13
	75V	A	12
	110V	A	8
	220V	A	2
Corrente max le in DC3-DC5 con L/R ≤ 15ms con 3 poli in serie	≤24V	A	18
	48V	A	18
	75V	A	15
	110V	A	12
	220V	A	6
Corrente max le in DC3-DC5 con L/R ≤ 15ms con 4 poli in serie	≤24V	A	15
	48V	A	15
	75V	A	15
	110V	A	16
	220V	A	7
Corrente di breve durata ammissibile 10s (IEC/EN 60947-1)		A	150
Fusibile di protezione	gG (IEC)	A	32
	aM (IEC)	A	12
Potere di chiusura (valore efficace)		A	120
Potere di apertura alla tensione	≤440V	A	96
	500V	A	96
	690V	A	94
Resistenza per polo (valore medio)		mΩ	2.5
Potenza dissipata per polo (valori medi)	Ith	W	2
	AC-3	W	0.4
Coppia di serraggio terminali	min	Nm	1.5
	max	Nm	1.8
	min	Ibin	1.1
	max	Ibin	1.5
Coppia di serraggio terminali bobina	min	Nm	0.8
	max	Nm	1
	min	Ibin	0.8

	max	I <sub>bin</sub>	0.74
Numero max conduttori installabili contemporaneamente		Nr.	2
Sezione dei conduttori			
AWG/Kcmil	max		10
Flessibili senza terminale			
	min	mm <sup>2</sup>	1
	max	mm <sup>2</sup>	6
Flessibili con terminale			
	min	mm <sup>2</sup>	1
	max	mm <sup>2</sup>	4
Flessibile con terminale a forcella			
	min	mm <sup>2</sup>	1
	max	mm <sup>2</sup>	4
Protezione terminali di potenza secondo IEC/EN 60529			IP20 - cablato

**Caratteristiche meccaniche**

Posizione di montaggio	Normale Ammessa	Piano verticale ±30°
Fissaggio		A vite / guida DIN 35mm
Peso prodotto		g 354

**Caratteristiche dei contatti ausiliari incorporati**

Corrente convenzionale termica I <sub>th</sub>	A	10
Designazione secondo IEC/EN 60947-5-1		A600 - P600
Corrente di impiego AC15	230V	A 3
	400V	A 1.9
	500V	A 1.4
Corrente di impiego DC12	110V	A 5.7
Corrente di impiego DC13	24V	A 5.7
	48V	A 2.9
	60V	A 2.3
	110V	A 1.25
	125V	A 1.1
	220V	A 0.55
	600V	A 0.2

**Manovre**

Durata meccanica	cycles	20000000
Durata elettrica	cycles	2000000

**Informazioni relative alla sicurezza**

Performance level B10d secondo EN/ISO 13849-1	Carico nominale	cycles	2000000
	A vuoto	cycles	20000000
Compatibilità EMC secondo EN 60947-1			Si

**Comando bobina AC**

Tensione nominale a 60Hz	V	460
Limiti di funzionamento		
Bobina a 60Hz alimentata a 60Hz		
Chiusura	min	%Us 80

		max	%Us	110
	Rilascio	min	%Us	20
		max	%Us	55
Assorbimento medio a 20°C				
	Bobina a 60Hz alimentata a 60Hz			
		Spunto	VA	75
		Servizio	VA	9
Dissipazione a ≤20°C 50Hz			W	2.5
Frequenza massima dei cicli				
Manovra meccanica			cycles/h	3600
Tempi di manovra				
Tempi medi con comando a Us				
	in AC			
	Chiusura NA			
		min	ms	8
		max	ms	24
	Rilascio NA			
		min	ms	10
		max	ms	20
	Chiusura NC			
		min	ms	14
		max	ms	28
	Rilascio NC			
		min	ms	7
		max	ms	18
Dati tecnici UL				
Tensione di funzionamento nominale AC (UL)			V	600
Full-load current (FLA) per motore trifase				
		a 480V	A	11
		a 600V	A	11
Potenza meccanica erogata con				
	Motore monofase in AC			
		110/120V	HP	1
		230V	HP	2
	Motore trifase in AC			
		200/208V	HP	5
		220/240V	HP	5
		460/480V	HP	7.5
		575/600V	HP	10
General USE				
	Contattore			
		AC	A	28
	Contatti ausiliari			
		tensione AC	V	600
		AC	A	10
		tensione DC	V	250
		DC	A	1
Fusibile di protezione da corto circuito, 600V				
	High fault			
		Corrente di corto circuito	kA	100
		Fusibile	A	30
		Classe fusibile	J	
	Standard fault			

Corrente di corto circuito	kA	5
Fusibile	A	70

Classificazione dei contatti ausiliari secondo UL

A600 - P600

**Condizioni ambientali**

Temperatura

Temperatura di impiego

min	°C	-50
max	°C	70

Temperatura di stoccaggio

min	°C	-60
max	°C	80

Altitudine massima

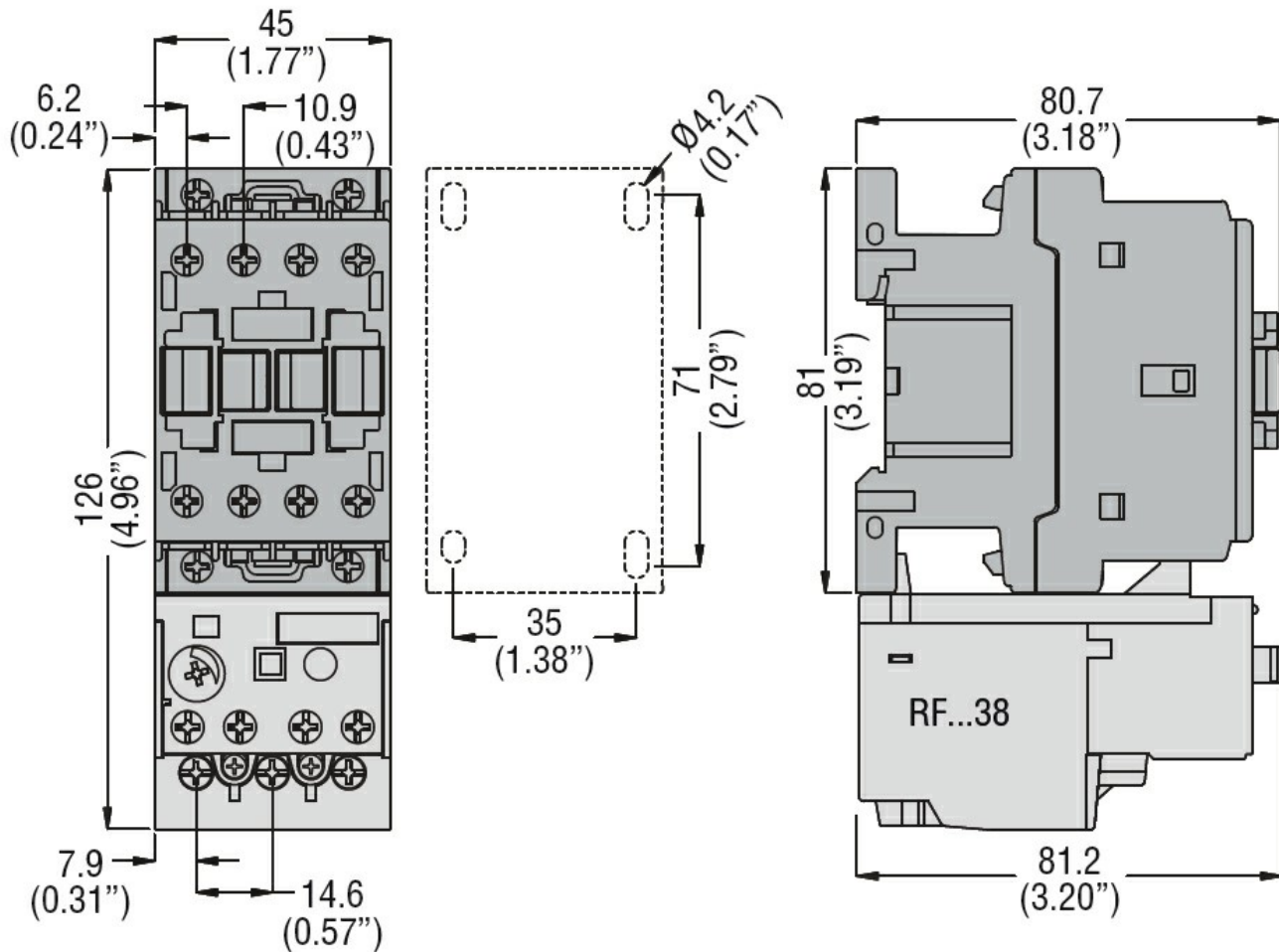
m 3000

**Tolleranze e protezioni**

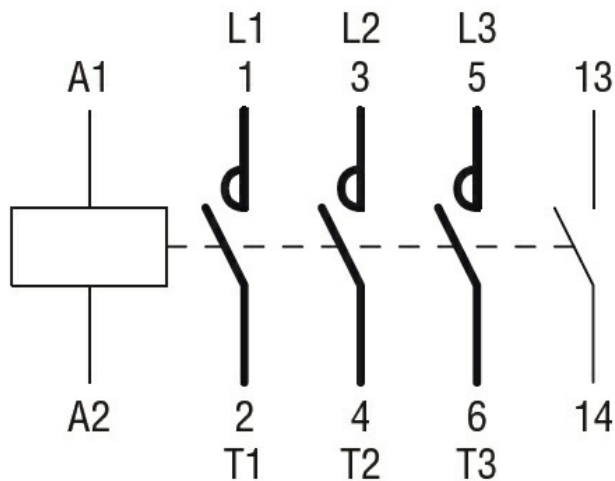
Grado di inquinamento

3

**Dimensioni**



**Schemi elettrici**



### Omologazioni e conformità

#### Conformità

CSA C22.2 n° 60947-1

CSA C22.2 n° 60947-4-1

IEC/EN/BS 60947-1

IEC/EN/BS 60947-4-1

UL 60947-1

UL 60947-4-1

#### Omologazioni

CCC

cULus

EAC

### Classificazione ETIM

ETIM 8.0

EC000066 -  
Contatto per  
commutazione in  
C.A.