



Denominazione del prodotto	Contattore di potenza BF115		
Tipo	Contattore di potenza BF115		
Caratteristiche dei contatti			
Numero di poli	Nr.	3	
Tensione nominale di isolamento IEC/EN	V	1000	
Tensione nominale di tenuta ad impulso (Uimp)	kV	8	
Frequenza di impiego	min	Hz	25
	max	Hz	400
Corrente convenzionale termica in aria libera Ith IEC	A	160	
Corrente di impiego Ie	AC-1 (≤40°C)	A	160
	AC-1 (≤55°C)	A	130
	AC-1 (≤70°C)	A	115
	AC-3 (≤440V ≤55°C)	A	115
	AC-4 (400V)	A	54
Potenza nominale AC-3 (T≤55°C)	230V	kW	37
	400V	kW	55
	415V	kW	55
	440V	kW	55
	500V	kW	75
	690V	kW	110
	1000V	kW	55
Corrente nominale AC-3 (T≤55°C)	230V	A	115
	400V	A	115
	415V	A	115
	440V	A	115
	500V	A	106
	690V	A	106
	1000V	A	39
Corrente max Ie in DC1 con L/R ≤ 1ms con 1 poli in serie	≤24V	A	160
	48V	A	160
	75V	A	120
	110V	A	10
	220V	A	–
	–	–	–
Corrente max Ie in DC1 con L/R ≤ 1ms con 2 poli in serie	≤24V	A	160
	48V	A	160
	75V	A	160
	110V	A	130
	220V	A	14
	–	–	–
Corrente max Ie in DC1 con L/R ≤ 1ms con 3 poli in serie	≤24V	A	160
	48V	A	160
	75V	A	160

	≤24V	A	160
	48V	A	160
	75V	A	160
	110V	A	140
	220V	A	145
<hr/>			
Corrente max le in DC1 con L/R ≤ 1ms con 4 poli in serie	≤24V	A	160
	48V	A	160
	75V	A	160
	110V	A	160
	220V	A	160
<hr/>			
Corrente max le in DC3-DC5 con L/R ≤ 15ms con 1 poli in serie	≤24V	A	160
	48V	A	50
	75V	A	40
	110V	A	6
	220V	A	–
<hr/>			
Corrente max le in DC3-DC5 con L/R ≤ 15ms con 2 poli in serie	≤24V	A	160
	48V	A	72
	75V	A	65
	110V	A	65
	220V	A	7
<hr/>			
Corrente max le in DC3-DC5 con L/R ≤ 15ms con 3 poli in serie	≤24V	A	160
	48V	A	150
	75V	A	100
	110V	A	100
	220V	A	92
<hr/>			
Corrente max le in DC3-DC5 con L/R ≤ 15ms con 4 poli in serie	≤24V	A	160
	48V	A	120
	75V	A	120
	110V	A	125
	220V	A	115
<hr/>			
Corrente di breve durata ammissibile 10s (IEC/EN 60947-1)		A	920
<hr/>			
Fusibile di protezione	gG (IEC)	A	200
	aM (IEC)	A	125
<hr/>			
Potere di chiusura (valore efficace)		A	1500
<hr/>			
Potere di apertura alla tensione	≤440V	A	1200
	500V	A	850
	690V	A	905
<hr/>			
Resistenza per polo (valore medio)		mΩ	0.45
<hr/>			
Potenza dissipata per polo (valori medi)	I _{th}	W	11.5
	AC-3	W	6.0
<hr/>			
Coppia di serraggio terminali	min	Nm	6
	max	Nm	7
	min	I _{bin}	4.4
	max	I _{bin}	5.2

Coppia di serraggio terminali bobina

min	Nm	0.8
max	Nm	1
min	Ibin	0.59
max	Ibin	0.74

Sezione dei conduttori

AWG/Kcmil

max		2/0
-----	--	-----

Flessibili senza terminale

min	mm ²	1.5
max	mm ²	70

Flessibili con terminale

min	mm ²	1.5
max	mm ²	70

Protezione terminali di potenza secondo IEC/EN 60529

IP20 front

Caratteristiche meccaniche

Posizione di montaggio

Normale Ammessa	Piano verticale ±30°
--------------------	-------------------------

Fissaggio

A vite / guida DIN
35mm

Peso prodotto

g 2060

Manovre

Durata meccanica

cycles 15000000

Durata elettrica

cycles 1200000

Informazioni relative alla sicurezza

Performance level B10d secondo EN/ISO 13849-1

Carico nominale	cycles	1200000
A vuoto	cycles	15000000

Comando bobina AC

Tensione nominale a 50/60Hz, 60Hz

min	V	20
max	V	48

Limiti di funzionamento

Bobina a 50/60Hz alimentata a 50Hz
Chiusura

min	%Us	85 Us min
max	%Us	110

Rilascio

max	%Us	≤70 Us min
-----	-----	------------

Bobina a 50/60Hz alimentata a 60Hz
Chiusura

min	%Us	85 Us min
max	%Us	110 Us max

Rilascio

max	%Us	≤70 Us min
-----	-----	------------

Assorbimento medio a 20°C

Bobina a 50/60Hz alimentata a 50Hz

Spunto	VA	70...175
Servizio	VA	1.7...3.5

Bobina a 50/60Hz alimentata a 60Hz

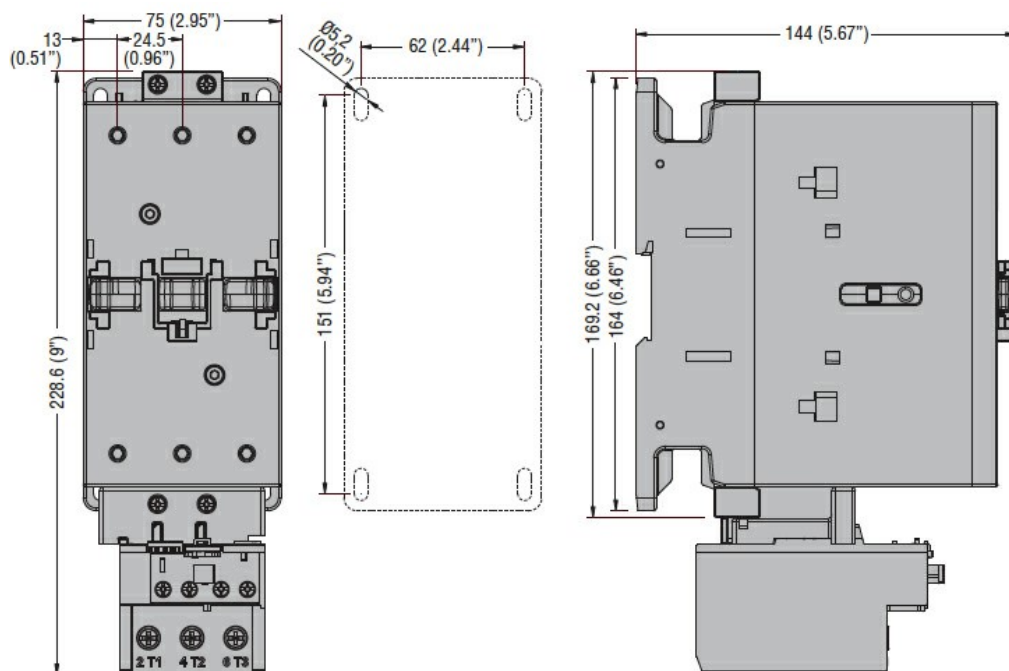
Spunto	VA	70...175
Servizio	VA	1.7...3.5

Bobina a 60Hz alimentata a 60Hz

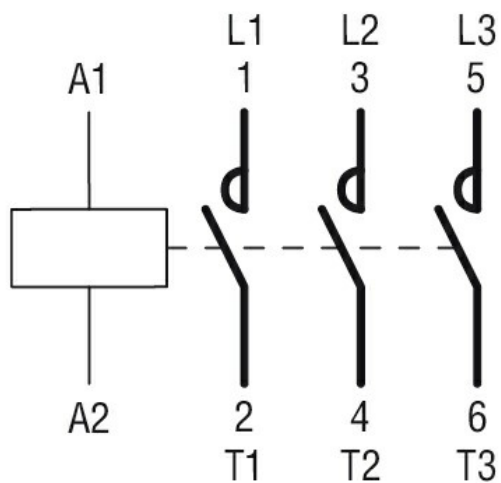
	Spunto	VA	70...175
	Servizio	VA	1.7...3.5
Dissipazione a $\leq 20^{\circ}\text{C}$ 50Hz		W	1.3...1,5
Comando bobina DC			
Tensione nominale di comando			
	min	V	20
	max	V	48
Limiti di funzionamento			
Chiusura			
	min	%Us	80 Us min
	max	%Us	110 Us max
Rilascio			
	max	%Us	≤ 70 Us min
Assorbimento medio a $\leq 20^{\circ}\text{C}$			
	Spunto	W	70...80
	Servizio	W	1.3...1.5
Frequenza massima dei cicli			
Manovra meccanica		cycles/h	1500
Tempi di manovra			
Tempi medi con comando a Us			
in AC			
Chiusura NA			
	min	ms	45
	max	ms	90
Rilascio NA			
	min	ms	24
	max	ms	60
Dati tecnici UL			
Tensione di funzionamento nominale AC (UL)		V	600
Potenza meccanica erogata con			
Motore trifase in AC			
	200/208V	HP	40
	220/240V	HP	40
	460/480V	HP	75
	575/600V	HP	100
General USE			
Contattore			
	AC	A	165
Fusibile di protezione da corto circuito, 600V			
High fault			
	Corrente di corto circuito	kA	100
	Fusibile	A	200
	Classe fusibile		J
Standard fault			
	Corrente di corto circuito	kA	10
	Fusibile	A	250
	Classe fusibile		RK5
Condizioni ambientali			
Temperatura			
Temperatura di impiego			
	min	$^{\circ}\text{C}$	-50
	max	$^{\circ}\text{C}$	70
Temperatura di stoccaggio			
	min	$^{\circ}\text{C}$	-60

Altezza massima	max	°C	+80
		m	3000

Dimensioni



Schemi elettrici



Omologazioni e conformità

Conformità

- CSA C22.2 n° 60947-1
- CSA C22.2 n° 60947-4-1
- IEC/EN/BS 60947-1
- IEC/EN/BS 60947-4-1
- UL 60947-1
- UL 60947-4-1

Omologazioni

- CCC
- cULus

Classificazione ETIM

ETIM 8.0

EC000066 -
Contatto per
commutazione in
C.A.