



Basi di fissaggio
per colonne e
segnalatori
luminosi -
Montaggio
superficiale
orizzontale
8LT7BP01G

Denominazione del prodotto

Tipo

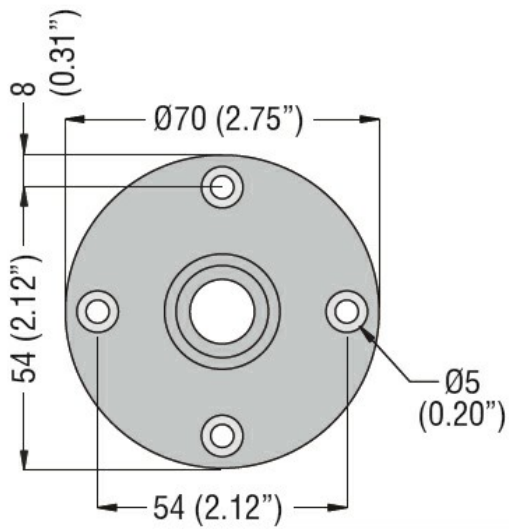
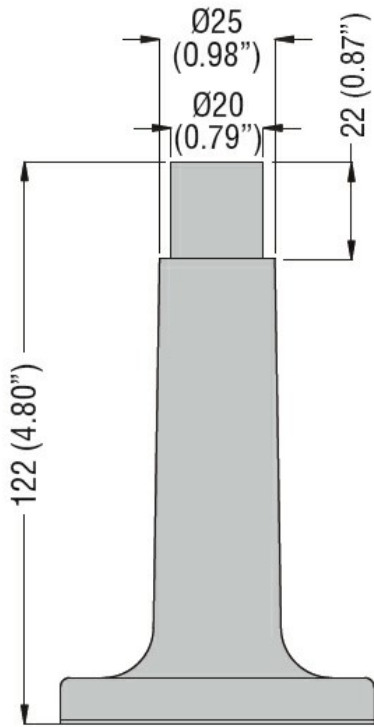
Caratteristiche generali

Diametro	mm - inch	62 / 2.44 - 70 / 2.75
Colore		Grigio
Materiale		Plastica

Caratteristiche meccaniche

Peso prodotto	g	45
---------------	---	----

Dimensioni



Omologazioni e conformità

Conformità

/

Omologazioni

/

Classificazione ETIM

ETIM 8.0

EC001259 -
Elemento per
colonna
segnaletica