



Denominazione del prodotto				Contattore di potenza BGP09
Tipo				BGP09
Caratteristiche dei contatti				
Numero di poli	Nr.			3
Tensione nominale di isolamento IEC/EN	V			500
Tensione nominale di tenuta ad impulso (Uimp)	kV			6
Frequenza di impiego	min	Hz	25	
	max	Hz	400	
Corrente convenzionale termica in aria libera Ith IEC	A			20
Corrente di impiego Ie	AC-1 (≤40°C)	A	20	
	AC-1 (≤55°C)	A	18	
	AC-1 (≤70°C)	A	15	
	AC-3 (≤440V ≤55°C)	A	9	
	AC-4 (400V)	A	4	
Potenza nominale AC-3 (T≤55°C)	230V	kW	2.2	
	400V	kW	4	
	415V	kW	4.3	
	440V	kW	4.5	
	500V	kW	5	
Potenza nominale AC-1 (T≤40°C)	230V	kW	8	
	400V	kW	14	
	500V	kW	16	
Corrente di breve durata ammissibile 10s (IEC/EN 60947-1)	A			96
Fusibile di protezione	gG (IEC)	A	20	
	aM (IEC)	A	10	
Potere di chiusura (valore efficace)	A			92
Potere di apertura alla tensione	≤440V	A	72	
	500V	A	72	
Resistenza per polo (valore medio)	mΩ			10
Potenza dissipata per polo (valori medi)	Ith	W	4	
	AC-3	W	0.81	
Coppia di serraggio terminali	min	Nm	0.8	
	max	Nm	1	
	min	Ibin	9	
	max	Ibin	9	
Coppia di serraggio terminali bobina				

	min	Nm	0.8
	max	Nm	1
	min	Ibin	9
	max	Ibin	9
Numero max conduttori installabili contemporaneamente		Nr.	2
Sezione dei conduttori			
AWG/Kcmil			
	max		12
Flessibili senza terminale			
	min	mm ²	0.8
	max	mm ²	2.5
Flessibili con terminale			
	min	mm ²	1.5
	max	mm ²	2.5
Flessibile con terminale a forcella			
	min	mm ²	1.5
	max	mm ²	2.5
Protezione terminali di potenza secondo IEC/EN 60529			IP00
Caratteristiche meccaniche			
Posizione di montaggio			
	Normale Ammessa		Piano verticale ±30°
Fissaggio			A vite / guida DIN 35mm
Peso prodotto		g	200
Caratteristiche dei contatti ausiliari incorporati			
Corrente convenzionale termica I _{th}		A	10
Designazione secondo IEC/EN 60947-5-1			A600 - Q600
Corrente di impiego AC15			
	230V	A	3
	400V	A	1.9
	500V	A	1.4
Corrente di impiego DC12			
	110V	A	2.9
Corrente di impiego DC13			
	24V	A	2.9
	48V	A	1.4
	60V	A	1.1
	125V	A	0.3
	220V	A	0.1
	600V	A	0.6
Manovre			
Durata meccanica		cycles	2000000
Durata elettrica		cycles	500000
Informazioni relative alla sicurezza			
Performance level B10d secondo EN/ISO 13849-1			
	Carico nominale A vuoto	cycles cycles	500000 2000000
Compatibilità EMC secondo EN 60947-1			Si
Comando bobina AC			
Tensione nominale a 50/60Hz		V	230
Limiti di funzionamento			
Bobina a 50/60Hz alimentata a 50Hz			

CONTATTORE TRIPOLARE, CORRENTE DI IMPIEGO IE (AC3) = 9A, BOBINA IN AC 50/60HZ, 230VAC, 1NA AUSILIARI, ATTACCHI PER CIRCUITO STAMPATO SUL RETRO

Chiusura	min	%Us	75
	max	%Us	115
Rilascio	min	%Us	20
	max	%Us	55

Bobina a 50/60Hz alimentata a 60Hz

Chiusura	min	%Us	80
	max	%Us	115
Rilascio	min	%Us	20
	max	%Us	55

Assorbimento medio a 20°C

Bobina a 50/60Hz alimentata a 50Hz

Spunto	VA	30
Servizio	VA	4

Bobina a 50/60Hz alimentata a 60Hz

Spunto	VA	25
Servizio	VA	3

Bobina a 60Hz alimentata a 60Hz

Spunto	VA	30
Servizio	VA	4

Dissipazione a $\leq 20^\circ\text{C}$ 50Hz

W 0.95

Frequenza massima dei cicli

Manovra meccanica

cycles/h 3600

Tempi di manovra

Tempi medi con comando a Us

in AC

Chiusura NA	min	ms	12
	max	ms	21
Rilascio NA	min	ms	9
	max	ms	18
Chiusura NC	min	ms	17
	max	ms	26
Rilascio NC	min	ms	7
	max	ms	17

in DC

Chiusura NA	min	ms	18
	max	ms	25
Rilascio NA	min	ms	2
	max	ms	3
Chiusura NC	min	ms	3
	max	ms	5
Rilascio NC	min	ms	11
	max	ms	17

Dati tecnici UL

Full-load current (FLA) per motore trifase

a 480V	A	7.6
a 600V	A	6.1

Potenza meccanica erogata con

Motore monofase in AC

110/120V	HP	0.5
230V	HP	1.5

Motore trifase in AC

200/208V	HP	2
220/240V	HP	3
460/480V	HP	5
575/600V	HP	5

General USE

Contattore

AC	A	20
----	---	----

Classificazione dei contatti ausiliari secondo UL

A600 - Q600

Condizioni ambientali

Temperatura

Temperatura di impiego

min	°C	-50
max	°C	+70

Temperatura di stoccaggio

min	°C	-60
max	°C	+80

Altitudine massima

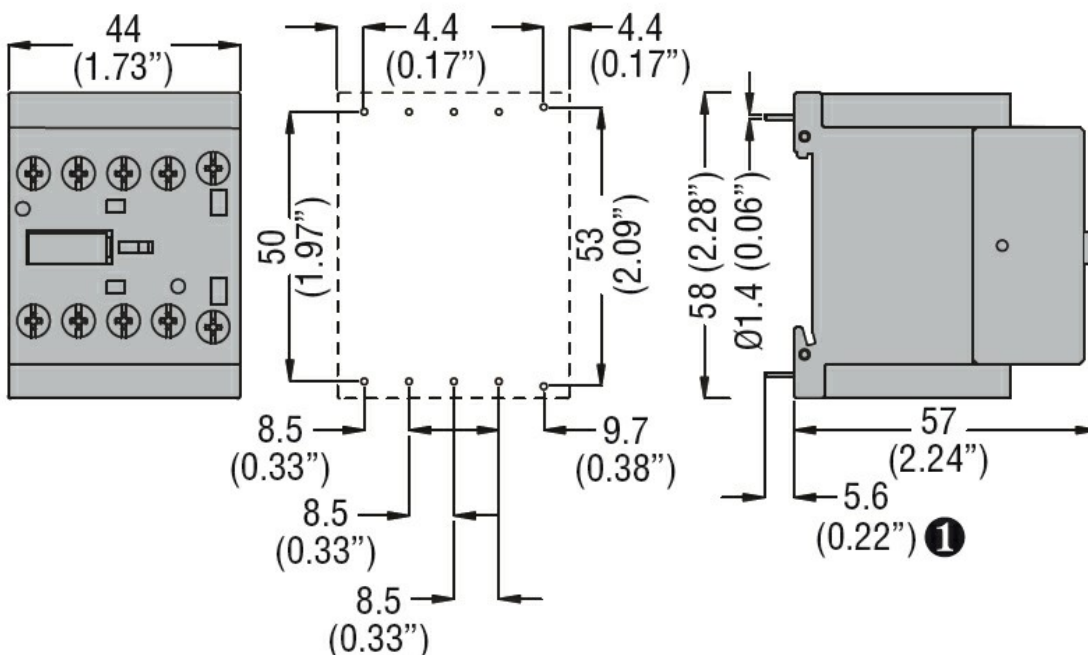
m 3000

Tolleranze e protezioni

Grado di inquinamento

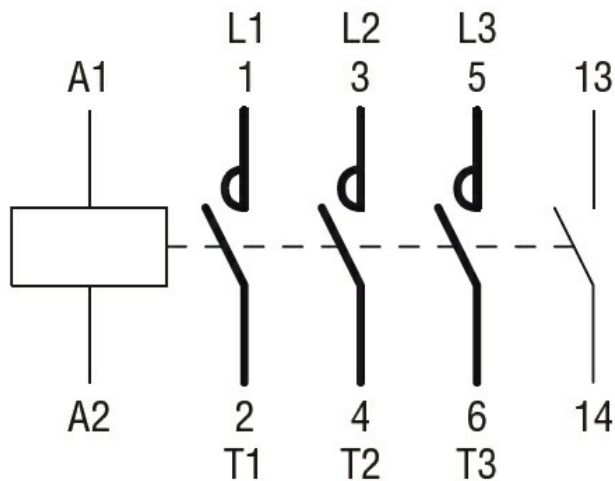
3

Dimensioni



1 Recommended PCB drillings 1.7-2mm.

Schemi elettrici



Omologazioni e conformità

Conformità

CSA C22.2 n° 60947-1

CSA C22.2 n° 60947-4-1

IEC/EN 60947-1

IEC/EN 60947-4-1

UL 60947-1

UL 60947-4-1

Omologazioni

cURus

EAC

Classificazione ETIM

ETIM 8.0

EC000066 -
Contatto per
commutazione in
C.A.