



Denominazione del prodotto	Contattore di potenza BG09		
Tipo	Contattore di potenza BG09		
<b>Caratteristiche dei contatti</b>			
Numero di poli	Nr.	4	
Tensione nominale di isolamento IEC/EN	V	690	
Tensione nominale di tenuta ad impulso (Uimp)	kV	6	
Frequenza di impiego	min	Hz	25
	max	Hz	400
Corrente convenzionale termica in aria libera Ith IEC	A	20	
Corrente di impiego Ie	AC-1 (≤40°C)	A	20
	AC-1 (≤55°C)	A	18
	AC-1 (≤70°C)	A	15
	AC-3 (≤440V ≤55°C)	A	9
	AC-4 (400V)	A	4
Potenza nominale AC-1 (T≤40°C)	230V	kW	8
	400V	kW	14
	500V	kW	16
	690V	kW	22
Corrente max Ie in DC1 con L/R ≤ 1ms con 1 poli in serie	≤24V	A	12
	48V	A	10
	75V	A	4
	110V	A	3
	220V	A	–
	–	–	–
Corrente max Ie in DC1 con L/R ≤ 1ms con 2 poli in serie	≤24V	A	15
	48V	A	14
	75V	A	9
	110V	A	8
	220V	A	–
	–	–	–
Corrente max Ie in DC1 con L/R ≤ 1ms con 3 poli in serie	≤24V	A	16
	48V	A	16
	75V	A	10
	110V	A	10
	220V	A	2
	–	–	–
Corrente max Ie in DC1 con L/R ≤ 1ms con 4 poli in serie	≤24V	A	16
	48V	A	16
	75V	A	10
	110V	A	10
	220V	A	2
	–	–	–

Corrente max le in DC3-DC5 con L/R ≤ 15ms con 1 poli in serie			
≤24V	A	7	
48V	A	6	
75V	A	2	
110V	A	1	
220V	A	–	
Corrente max le in DC3-DC5 con L/R ≤ 15ms con 2 poli in serie			
≤24V	A	8	
48V	A	8	
75V	A	5	
110V	A	4	
220V	A	–	
Corrente max le in DC3-DC5 con L/R ≤ 15ms con 3 poli in serie			
≤24V	A	10	
48V	A	10	
75V	A	6	
110V	A	5	
220V	A	0,8	
Corrente max le in DC3-DC5 con L/R ≤ 15ms con 4 poli in serie			
≤24V	A	10	
48V	A	10	
75V	A	6	
110V	A	5	
220V	A	0,8	
Corrente di breve durata ammissibile 10s (IEC/EN 60947-1)		A	96
Fusibile di protezione			
	gG (IEC)	A	20
	aM (IEC)	A	10
Potere di chiusura (valore efficace)		A	92
Potere di apertura alla tensione			
	≤440V	A	72
	500V	A	72
	690V	A	72
Resistenza per polo (valore medio)		mΩ	10
Potenza dissipata per polo (valori medi)			
	I <sub>th</sub>	W	4
	AC-3	W	0.81
Coppia di serraggio terminali			
	min	Nm	0.8
	max	Nm	1
	min	I <sub>bin</sub>	9
	max	I <sub>bin</sub>	9
Coppia di serraggio terminali bobina			
	min	Nm	0.8
	max	Nm	1
	min	I <sub>bin</sub>	9
	max	I <sub>bin</sub>	9
Numero max conduttori installabili contemporaneamente		Nr.	2
Sezione dei conduttori			
AWG/Kcmil			
	max		12
Flessibili senza terminale			
	min	mm <sup>2</sup>	0.75

	max	mm <sup>2</sup>	2.5
Flessibili con terminale	min	mm <sup>2</sup>	1.5
	max	mm <sup>2</sup>	2.5
Flessibile con terminale a forcella	min	mm <sup>2</sup>	1.5
	max	mm <sup>2</sup>	2.5
Protezione terminali di potenza secondo IEC/EN 60529	IP20 - cablato		
<b>Caratteristiche meccaniche</b>			
Posizione di montaggio	Normale Ammessa	Piano verticale ±30°	
Fissaggio	A vite / guida DIN 35mm		
Peso prodotto		g	220
<b>Caratteristiche dei contatti ausiliari incorporati</b>			
Corrente convenzionale termica I <sub>th</sub>		A	10
Designazione secondo IEC/EN 60947-5-1	Q600		
<b>Manovre</b>			
Durata meccanica		cycles	20000000
Durata elettrica		cycles	500000
<b>Informazioni relative alla sicurezza</b>			
Performance level B10d secondo EN/ISO 13849-1	Carico nominale A vuoto	cycles	500000
		cycles	20000000
Compatibilità EMC secondo EN 60947-1	Si		
<b>Comando bobina DC</b>			
Tensione nominale di comando		V	60
<b>Limiti di funzionamento</b>			
Chiusura	min	%Us	75
	max	%Us	115
Rilascio	min	%Us	10
	max	%Us	25
Assorbimento medio a ≤20°C	Spunto	W	3.2
	Servizio	W	3.2
<b>Frequenza massima dei cicli</b>			
Manovra meccanica		cycles/h	3600
<b>Tempi di manovra</b>			
Tempi medi con comando a Us in AC	Chiusura NA	min	ms
		max	ms
	Rilascio NA	min	ms
		max	ms
	Chiusura NC	min	ms
		max	ms
	Rilascio NC	min	ms
		max	ms

		max	ms	17
in DC				
	Chiusura NA	min	ms	18
		max	ms	25
	Rilascio NA	min	ms	2
		max	ms	3
	Chiusura NC	min	ms	3
		max	ms	5
	Rilascio NC	min	ms	11
		max	ms	17

#### Dati tecnici UL

Tensione di funzionamento nominale AC (UL)		V	600
Full-load current (FLA) per motore trifase			
	a 480V	A	7.6
	a 600V	A	6.1
Potenza meccanica erogata con			
Motore monofase in AC			
	110/120V	HP	0.5
	230V	HP	1.5
Motore trifase in AC			
	200/208V	HP	2
	220/240V	HP	3
	460/480V	HP	5
	575/600V	HP	5

#### General USE

Contattore		AC	A	20
Fusibile di protezione da corto circuito, 600V				
High fault				
	Corrente di corto circuito	kA		100
	Fusibile	A		30
	Classe fusibile			J
Standard fault				
	Corrente di corto circuito	kA		5
	Fusibile	A		30
	Classe fusibile			RK5

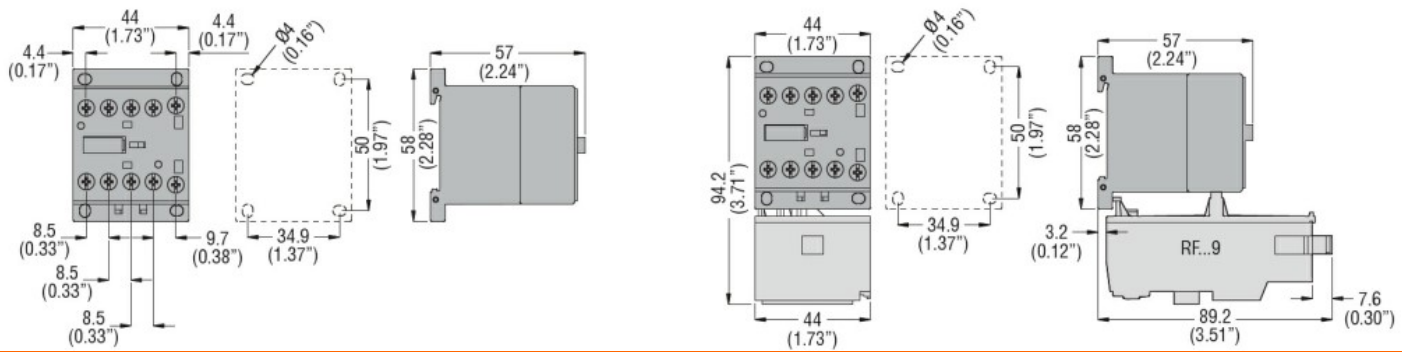
#### Condizioni ambientali

Temperatura				
Temperatura di impiego				
	min	°C		-50
	max	°C		+70
Temperatura di stoccaggio				
	min	°C		-60
	max	°C		+80
Altitudine massima		m		3000

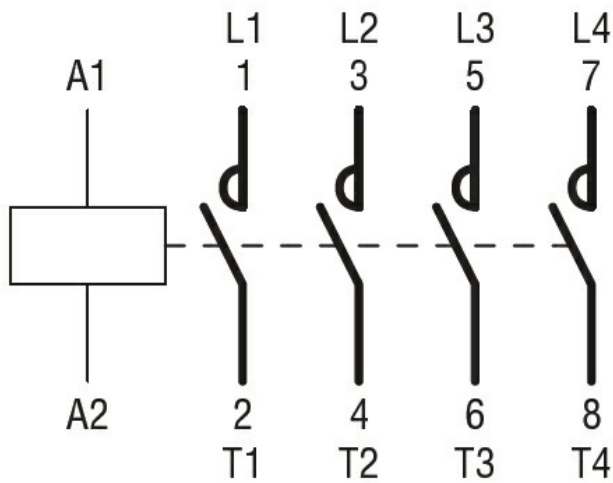
#### Tolleranze e protezioni

Grado di inquinamento				3
-----------------------	--	--	--	---

#### Dimensioni



**Schemi elettrici**



**Omologazioni e conformità**

Conformità

- CSA C22.2 n° 60947-1
- CSA C22.2 n° 60947-4-1
- IEC/EN 60947-1
- IEC/EN 60947-4-1
- UL 60947-1
- UL 60947-4-1

Omologazioni

- CCC
- cULus
- EAC

**Classificazione ETIM**

ETIM 8.0

EC000066 -  
Contatto per  
commutazione in  
C.A.