



|  |  |      |     |                                  |
|--|--|------|-----|----------------------------------|
| Denominazione del prodotto                               |  |      |     | Contattore di<br>potenza<br>BG09 |
| Tipo   |  |      |     | BG09                             |
| <b>Caratteristiche dei contatti</b>                      |  |      |     |                                  |
| Numero di poli   | Nr.  |      |     | 3                                |
| Tensione nominale di isolamento IEC/EN                   | V  |      |     | 690                              |
| Tensione nominale di tenuta ad impulso (Uimp)            | kV   |      |     | 6                                |
| Frequenza di impiego                                     | min  | Hz   | 25  |                                  |
|  | max  | Hz   | 400 |                                  |
| Corrente convenzionale termica in aria libera Ith IEC    | A  |      |     | 20                               |
| Corrente di impiego Ie                                   | AC-1 (≤40°C)   | A    | 20  |                                  |
|  | AC-1 (≤55°C)   | A    | 18  |                                  |
|  | AC-1 (≤70°C)   | A    | 15  |                                  |
|  | AC-3 (≤440V ≤55°C)                                       | A    | 9   |                                  |
|  | AC-4 (400V)  | A    | 4   |                                  |
| Potenza nominale AC-3 (T≤55°C)                           | 230V   | kW   | 2.2 |                                  |
|  | 400V   | kW   | 4   |                                  |
|  | 415V   | kW   | 4.3 |                                  |
|  | 440V   | kW   | 4.5 |                                  |
|  | 500V   | kW   | 5   |                                  |
|  | 690V   | kW   | 5   |                                  |
| Potenza nominale AC-1 (T≤40°C)                           | 230V   | kW   | 8   |                                  |
|  | 400V   | kW   | 14  |                                  |
|  | 500V   | kW   | 16  |                                  |
|  | 690V   | kW   | 22  |                                  |
| Corrente max Ie in DC1 con L/R ≤ 1ms con 1 poli in serie | ≤24V   | A    | 12  |                                  |
|  | 48V  | A    | 10  |                                  |
|  | 75V  | A    | 4   |                                  |
|  | 110V   | A    | 3   |                                  |
|  | 220V   | A    | -   |                                  |
|  | Corrente max Ie in DC1 con L/R ≤ 1ms con 2 poli in serie | ≤24V | A   | 15                               |
| 48V  |  | A    | 14  |                                  |
| 75V  |  | A    | 9   |                                  |
| 110V   |  | A    | 8   |                                  |
| 220V   |  | A    | -   |                                  |
| Corrente max Ie in DC1 con L/R ≤ 1ms con 3 poli in serie |  | ≤24V | A   | 16                               |
|  | 48V  | A    | 16  |                                  |
|  | 75V  | A    | 10  |                                  |
|  | 110V   | A    | 10  |                                  |

|   |          |      |      |
|---|----------|------|------|
|   | 220V     | A    | 2    |
| Corrente max le in DC1 con L/R ≤ 1ms con 4 poli in serie      | ≤24V     | A    | 16   |
|   | 48V      | A    | 16   |
|   | 75V      | A    | 10   |
|   | 110V     | A    | 10   |
|   | 220V     | A    | 2    |
| Corrente max le in DC3-DC5 con L/R ≤ 15ms con 1 poli in serie | ≤24V     | A    | 7    |
|   | 48V      | A    | 6    |
|   | 75V      | A    | 2    |
|   | 110V     | A    | 1    |
|   | 220V     | A    | –    |
| Corrente max le in DC3-DC5 con L/R ≤ 15ms con 2 poli in serie | ≤24V     | A    | 8    |
|   | 48V      | A    | 8    |
|   | 75V      | A    | 5    |
|   | 110V     | A    | 4    |
|   | 220V     | A    | –    |
| Corrente max le in DC3-DC5 con L/R ≤ 15ms con 3 poli in serie | ≤24V     | A    | 10   |
|   | 48V      | A    | 10   |
|   | 75V      | A    | 6    |
|   | 110V     | A    | 5    |
|   | 220V     | A    | 0,8  |
| Corrente max le in DC3-DC5 con L/R ≤ 15ms con 4 poli in serie | ≤24V     | A    | 10   |
|   | 48V      | A    | 10   |
|   | 75V      | A    | 6    |
|   | 110V     | A    | 5    |
|   | 220V     | A    | 0,8  |
| Corrente di breve durata ammissibile 10s (IEC/EN 60947-1)     |          | A    | 96   |
| Fusibile di protezione  | gG (IEC) | A    | 20   |
|   | aM (IEC) | A    | 10   |
| Potere di chiusura (valore efficace)                          |          | A    | 92   |
| Potere di apertura alla tensione                              | ≤440V    | A    | 72   |
|   | 500V     | A    | 72   |
|   | 690V     | A    | 72   |
| Resistenza per polo (valore medio)                            |          | mΩ   | 10   |
| Potenza dissipata per polo (valori medi)                      | Ith      | W    | 4    |
|   | AC-3     | W    | 0.81 |
| Coppia di serraggio terminali                                 | min      | Nm   | 0.8  |
|   | max      | Nm   | 1    |
|   | min      | Ibin | 9    |
|   | max      | Ibin | 9    |
| Coppia di serraggio terminali bobina                          | min      | Nm   | 0.8  |
|   | max      | Nm   | 1    |
|   | min      | Ibin | 9    |

|   |                    |                  |                            |
|---|--------------------|------------------|----------------------------|
|   | max                | I <sub>bin</sub> | 9                          |
| Numero max conduttori installabili contemporaneamente     |                    | Nr.              | 2                          |
| Sezione dei conduttori                                    |                    |                  |                            |
| AWG/Kcmil   | max                |                  | 12                         |
| Flessibili senza terminale                                |                    |                  |                            |
|   | min                | mm <sup>2</sup>  | 0.75                       |
|   | max                | mm <sup>2</sup>  | 2.5                        |
| Flessibili con terminale                                  |                    |                  |                            |
|   | min                | mm <sup>2</sup>  | 1.5                        |
|   | max                | mm <sup>2</sup>  | 2.5                        |
| Flessibile con terminale a forcella                       |                    |                  |                            |
|   | min                | mm <sup>2</sup>  | 1.5                        |
|   | max                | mm <sup>2</sup>  | 2.5                        |
| Protezione terminali di potenza secondo IEC/EN 60529      |                    |                  | IP20 - cablato             |
| <b>Caratteristiche meccaniche</b>                         |                    |                  |                            |
| Posizione di montaggio                                    |                    |                  |                            |
|   | Normale<br>Ammessa |                  | Piano verticale<br>±30°    |
| Fissaggio   |                    |                  | A vite / guida DIN<br>35mm |
| Peso prodotto   |                    | g                | 177                        |
| <b>Caratteristiche dei contatti ausiliari incorporati</b> |                    |                  |                            |
| Corrente convenzionale termica I <sub>th</sub>            |                    | A                | 10                         |
| Designazione secondo IEC/EN 60947-5-1                     |                    |                  | A600 - Q600                |
| Corrente di impiego AC15                                  |                    |                  |                            |
|   | 230V               | A                | 3                          |
|   | 400V               | A                | 1.9                        |
|   | 500V               | A                | 1.4                        |
| Corrente di impiego DC12                                  |                    |                  |                            |
|   | 110V               | A                | 2.9                        |
| Corrente di impiego DC13                                  |                    |                  |                            |
|   | 24V                | A                | 2.9                        |
|   | 48V                | A                | 1.4                        |
|   | 60V                | A                | 1.2                        |
|   | 110V               | A                | 0.6                        |
|   | 125V               | A                | 0.55                       |
|   | 220V               | A                | 0.3                        |
|   | 600V               | A                | 0.1                        |
| <b>Manovre</b>  |                    |                  |                            |
| Durata meccanica  |                    | cycles           | 20000000                   |
| Durata elettrica  |                    | cycles           | 500000                     |
| <b>Informazioni relative alla sicurezza</b>               |                    |                  |                            |
| Performance level B10d secondo EN/ISO 13849-1             |                    |                  |                            |
|   | Carico nominale    | cycles           | 500000                     |
|   | A vuoto            | cycles           | 20000000                   |
| Compatibilità EMC secondo EN 60947-1                      |                    |                  | Si                         |
| <b>Comando bobina AC</b>                                  |                    |                  |                            |
| Tensione nominale a 50/60Hz                               |                    | V                | 48                         |
| Limiti di funzionamento                                   |                    |                  |                            |
| Bobina a 50/60Hz alimentata a 50Hz                        |                    |                  |                            |
| Chiusura  |                    |                  |                            |
|   | min                | %U <sub>s</sub>  | 75                         |

|                                    |             |          |     |      |
|------------------------------------|-------------|----------|-----|------|
|                                    |             | max      | %Us | 115  |
|                                    | Rilascio    | min      | %Us | 20   |
|                                    |             | max      | %Us | 55   |
| <hr/>                              |             |          |     |      |
| Bobina a 50/60Hz alimentata a 60Hz |             |          |     |      |
|                                    | Chiusura    | min      | %Us | 80   |
|                                    |             | max      | %Us | 115  |
|                                    | Rilascio    | min      | %Us | 20   |
|                                    |             | max      | %Us | 55   |
| <hr/>                              |             |          |     |      |
| Assorbimento medio a 20°C          |             |          |     |      |
| Bobina a 50/60Hz alimentata a 50Hz |             |          |     |      |
|                                    | Spunto      | VA       |     | 30   |
|                                    | Servizio    | VA       |     | 4    |
| <hr/>                              |             |          |     |      |
| Bobina a 50/60Hz alimentata a 60Hz |             |          |     |      |
|                                    | Spunto      | VA       |     | 25   |
|                                    | Servizio    | VA       |     | 3    |
| <hr/>                              |             |          |     |      |
| Bobina a 60Hz alimentata a 60Hz    |             |          |     |      |
|                                    | Spunto      | VA       |     | 30   |
|                                    | Servizio    | VA       |     | 4    |
| <hr/>                              |             |          |     |      |
| Dissipazione a ≤20°C 50Hz          |             |          |     |      |
|                                    |             | W        |     | 0.95 |
| <hr/>                              |             |          |     |      |
| Frequenza massima dei cicli        |             |          |     |      |
| Manovra meccanica                  |             |          |     |      |
|                                    |             | cycles/h |     | 3600 |
| <hr/>                              |             |          |     |      |
| Tempi di manovra                   |             |          |     |      |
| Tempi medi con comando a Us        |             |          |     |      |
| in AC                              |             |          |     |      |
|                                    | Chiusura NA | min      | ms  | 12   |
|                                    |             | max      | ms  | 21   |
|                                    | Rilascio NA | min      | ms  | 9    |
|                                    |             | max      | ms  | 18   |
|                                    | Chiusura NC | min      | ms  | 17   |
|                                    |             | max      | ms  | 26   |
|                                    | Rilascio NC | min      | ms  | 7    |
|                                    |             | max      | ms  | 17   |
| <hr/>                              |             |          |     |      |
| in DC                              |             |          |     |      |
|                                    | Chiusura NA | min      | ms  | 18   |
|                                    |             | max      | ms  | 25   |
|                                    | Rilascio NA | min      | ms  | 2    |
|                                    |             | max      | ms  | 3    |
|                                    | Chiusura NC | min      | ms  | 3    |
|                                    |             | max      | ms  | 5    |
|                                    | Rilascio NC | min      | ms  | 11   |
|                                    |             | max      | ms  | 17   |

#### Dati tecnici UL

|  |   |     |
|--|---|-----|
| Tensione di funzionamento nominale AC (UL) | V | 600 |
|--|---|-----|

Full-load current (FLA) per motore trifase

|        |   |     |
|--------|---|-----|
| a 480V | A | 7.6 |
| a 600V | A | 6.1 |

Potenza meccanica erogata con

Motore monofase in AC

|          |    |     |
|----------|----|-----|
| 110/120V | HP | 0.5 |
| 230V     | HP | 1.5 |

Motore trifase in AC

|          |    |   |
|----------|----|---|
| 200/208V | HP | 2 |
| 220/240V | HP | 3 |
| 460/480V | HP | 5 |
| 575/600V | HP | 5 |

General USE

Contattore

|    |   |    |
|----|---|----|
| AC | A | 20 |
|----|---|----|

Fusibile di protezione da corto circuito, 600V

High fault

|                            |    |     |
|----------------------------|----|-----|
| Corrente di corto circuito | kA | 100 |
| Fusibile                   | A  | 30  |
| Classe fusibile            |    | J   |

Standard fault

|                            |    |     |
|----------------------------|----|-----|
| Corrente di corto circuito | kA | 5   |
| Fusibile                   | A  | 30  |
| Classe fusibile            |    | RK5 |

Classificazione dei contatti ausiliari secondo UL

A600 - Q600

Condizioni ambientali

Temperatura

Temperatura di impiego

|     |    |     |
|-----|----|-----|
| min | °C | -50 |
| max | °C | +70 |

Temperatura di stoccaggio

|     |    |     |
|-----|----|-----|
| min | °C | -60 |
| max | °C | +80 |

Altitudine massima

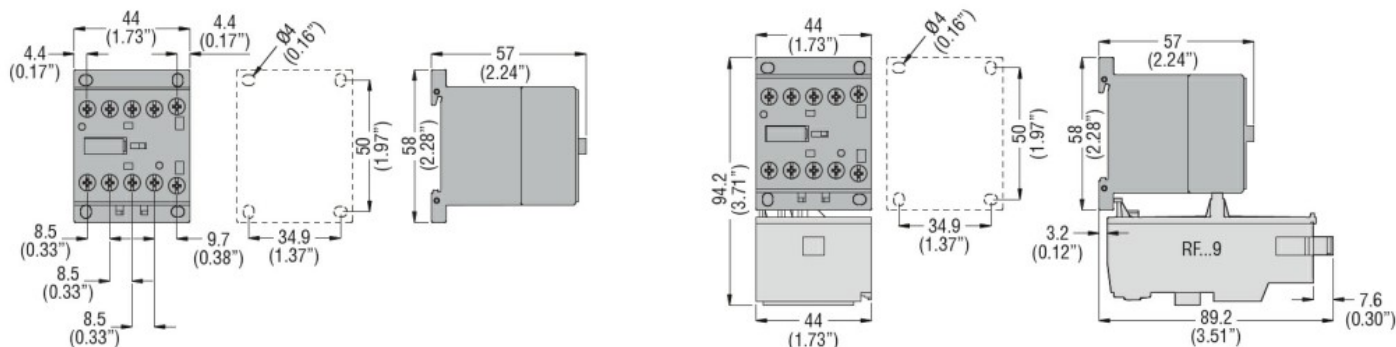
m 3000

Tolleranze e protezioni

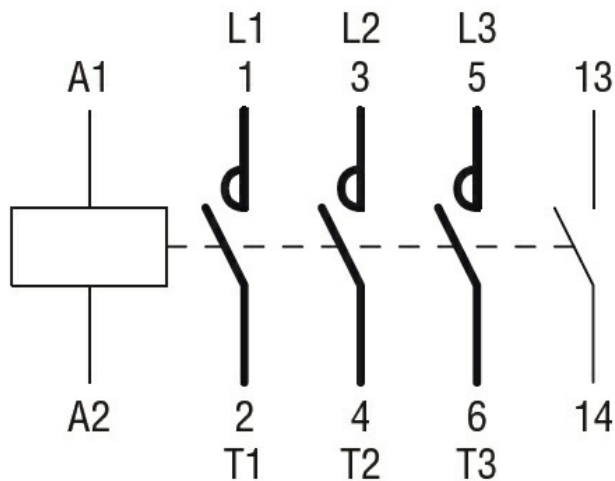
Grado di inquinamento

3

Dimensioni



Schemi elettrici



### Omologazioni e conformità

#### Conformità

CSA C22.2 n° 60947-1

CSA C22.2 n° 60947-4-1

IEC/EN 60947-1

IEC/EN 60947-4-1

UL 60947-1

UL 60947-4-1

#### Omologazioni

CCC

cULus

EAC

### Classificazione ETIM

ETIM 8.0

EC000066 -  
Contatto per  
commutazione in  
C.A.