



Denominazione del prodotto

Contattore di  
potenza  
B500

Tipo

**Caratteristiche dei contatti**

Numero di poli	Nr.	3
Tensione nominale di isolamento IEC/EN	V	1000
Tensione nominale di tenuta ad impulso (Uimp)	kV	8
Frequenza di impiego	min	Hz 25
	max	Hz 400
Corrente convenzionale termica in aria libera Ith IEC	A	700
Corrente di impiego Ie	AC-1 (≤40°C)	A 700
	AC-1 (≤55°C)	A 550
	AC-1 (≤70°C)	A 500
	AC-3 (≤440V ≤55°C)	A 520
	AC-4 (400V)	A 240
Potenza nominale AC-3 (T≤55°C)	230V	kW 156
	400V	kW 290
	415V	kW 306
	440V	kW 328
	500V	kW 367
	690V	kW 416
	1000V	kW 312
Potenza nominale AC-1 (T≤40°C)	230V	kW 252
	400V	kW 438
	500V	kW 575
	690V	kW 755
Corrente max Ie in DC1 con L/R ≤ 1ms con 1 poli in serie	75V	A 650
	110V	A 320
	220V	A --
	330V	A --
	460V	A --
	Corrente max Ie in DC1 con L/R ≤ 1ms con 2 poli in serie	75V
110V		A 550
220V		A 450
330V		A --
460V		A --
Corrente max Ie in DC1 con L/R ≤ 1ms con 3 poli in serie		75V
	110V	A 600
	220V	A 600

	330V	A	450
	460V	A	--
<hr/>			
Corrente max Ie in DC1 con L/R ≤ 1ms con 4 poli in serie	75V	A	650
	110V	A	600
	220V	A	600
	330V	A	600
	460V	A	450
<hr/>			
Corrente max Ie in DC3-DC5 con L/R ≤ 15ms con 1 poli in serie	75V	A	550
	110V	A	320
	220V	A	--
	330V	A	--
	460V	A	--
<hr/>			
Corrente max Ie in DC3-DC5 con L/R ≤ 15ms con 2 poli in serie	75V	A	550
	110V	A	550
	220V	A	450
	330V	A	--
	460V	A	--
<hr/>			
Corrente max Ie in DC3-DC5 con L/R ≤ 15ms con 3 poli in serie	75V	A	550
	110V	A	550
	220V	A	550
	330V	A	450
	460V	A	--
<hr/>			
Corrente max Ie in DC3-DC5 con L/R ≤ 15ms con 4 poli in serie	75V	A	550
	110V	A	550
	220V	A	550
	330V	A	450
	460V	A	450
<hr/>			
Corrente di breve durata ammissibile 10s (IEC/EN 60947-1)		A	4050
<hr/>			
Fusibile di protezione	gG (IEC)	A	800
	aM (IEC)	A	500
<hr/>			
Potere di chiusura (valore efficace)		A	5000
<hr/>			
Potere di apertura alla tensione	≤440V	A	5000
	500V	A	4500
	690V	A	4000
<hr/>			
Resistenza per polo (valore medio)		mΩ	0.14
<hr/>			
Potenza dissipata per polo (valori medi)	I <sub>th</sub>	W	68.6
	AC-3	W	35
<hr/>			
Coppia di serraggio terminali	min	Nm	35
	max	Nm	35
	min	I <sub>bin</sub>	25.8
	max	I <sub>bin</sub>	25.8
<hr/>			
Coppia di serraggio terminali bobina	min	Nm	1
	max	Nm	1

	min	I <sub>bin</sub>	0.74
	max	I <sub>bin</sub>	0.74
Numero max conduttori installabili contemporaneamente		Nr.	2
Sezione dei conduttori			
AWG/Kcmil			
	max		2x 500 kcmil
Protezione terminali di potenza secondo IEC/EN 60529			IP00
<b>Caratteristiche meccaniche</b>			
Posizione di montaggio			
	Normale		Piano verticale
	Ammessa		±30°
Fissaggio			A vite
Peso prodotto		g	1850
<b>Manovre</b>			
Durata meccanica		cycles	5000000
Durata elettrica		cycles	700000
<b>Informazioni relative alla sicurezza</b>			
Performance level B10d secondo EN/ISO 13849-1			
	Carico nominale	cycles	700000
	A vuoto	cycles	5000000
Contatto speculare secondo IEC 60947-4-1 Allegato F			Si
Compatibilità EMC secondo EN 60947-1			Si
<b>Comando bobina AC</b>			
Tensione nominale a 50/60Hz, 60Hz			
	min	V	380
	max	V	415
<b>Limiti di funzionamento</b>			
Bobina a 50/60Hz alimentata a 50Hz			
Chiusura			
	min	%Us	80
	max	%Us	110
Rilascio			
	min	%Us	20
	max	%Us	60
Bobina a 50/60Hz alimentata a 60Hz			
Chiusura			
	min	%Us	80
	max	%Us	110
Rilascio			
	min	%Us	20
	max	%Us	60
Bobina a 60Hz alimentata a 60Hz			
Chiusura			
	min	%Us	80
	max	%Us	110
Rilascio			
	min	%Us	20
	max	%Us	60
<b>Assorbimento medio a 20°C</b>			
Bobina a 50/60Hz alimentata a 50Hz			
	Spunto	VA	400
	Servizio	VA	18
Bobina a 50/60Hz alimentata a 60Hz			

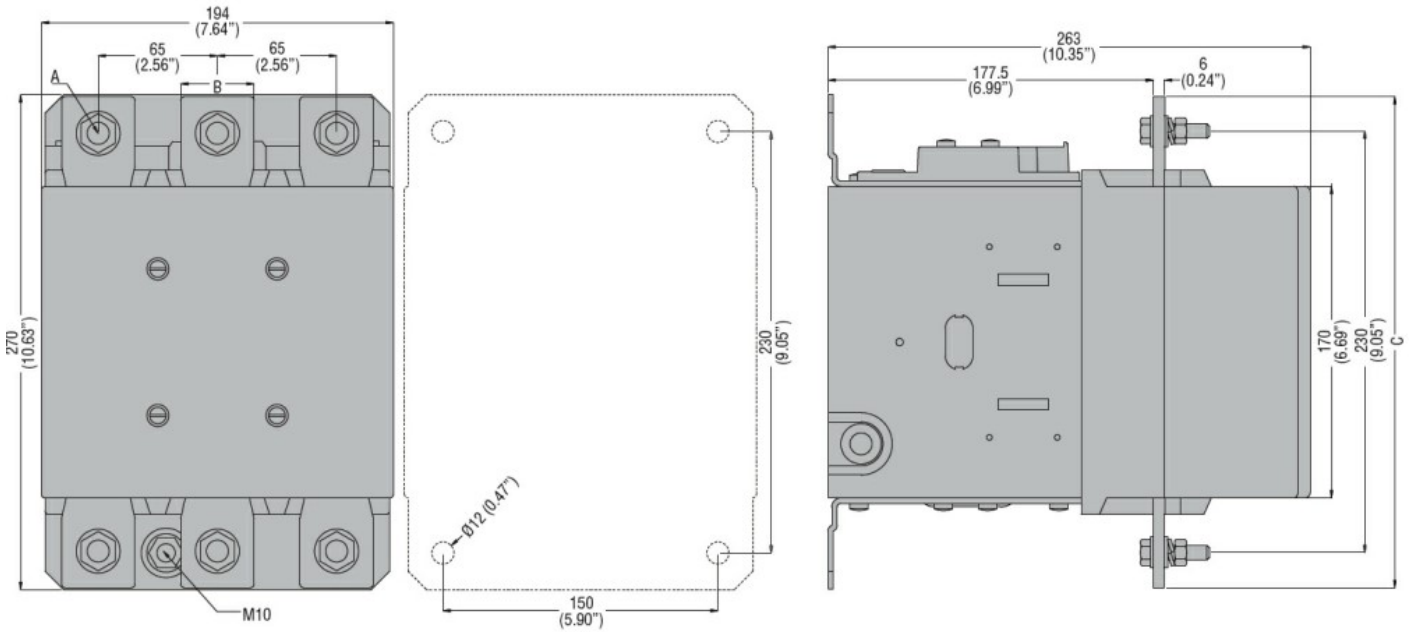
		Spunto	VA	400
		Servizio	VA	18
<hr/>				
Dissipazione a $\leq 20^{\circ}\text{C}$ 50Hz			W	18
<b>Comando bobina DC</b>				
Tensione nominale di comando				
		min	V	380
		max	V	415
<hr/>				
Limiti di funzionamento				
	Chiusura			
		min	%Us	80
		max	%Us	110
	Rilascio			
		min	%Us	20
		max	%Us	60
<hr/>				
Assorbimento medio a $\leq 20^{\circ}\text{C}$				
		Spunto	W	400
		Servizio	W	18
<hr/>				
<b>Frequenza massima dei cicli</b>				
Manovra meccanica			cycles/h	1200
<hr/>				
<b>Tempi di manovra</b>				
Tempi medi con comando a Us				
	in AC			
		Chiusura NA		
		min	ms	110
		max	ms	180
		Rilascio NA		
		min	ms	60
		max	ms	100
	in DC			
		Chiusura NA		
		min	ms	110
		max	ms	180
		Rilascio NA		
		min	ms	60
		max	ms	100
<hr/>				
<b>Dati tecnici UL</b>				
Tensione di funzionamento nominale AC (UL)			V	600
<hr/>				
General USE				
	Contattore			
		AC	A	700
<hr/>				
Fusibile di protezione da corto circuito, 600V				
	Standard fault			
		Corrente di corto circuito	kA	18
		Fusibile	A	1200
		Classe fusibile	L	
<hr/>				
<b>Condizioni ambientali</b>				
Temperatura				
	Temperatura di impiego			
		min	$^{\circ}\text{C}$	-50
		max	$^{\circ}\text{C}$	70
	Temperatura di stoccaggio			
		min	$^{\circ}\text{C}$	-60
		max	$^{\circ}\text{C}$	80
<hr/>				
Altitudine massima			m	3000

Tolleranze e protezioni

Grado di inquinamento

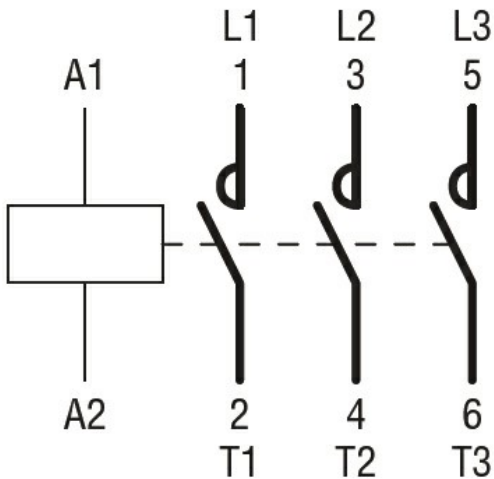
3

Dimensioni



CONTACTOR TYPE	A	B	C
B500	M10	35 (1.38")	265 (10.43")
B630	M12	40 (1.57")	270 (10.63")

Schemi elettrici



Omologazioni e conformità

Conformità

CSA C22.2 n° 60947-1  
CSA C22.2 n° 60947-4-1  
IEC/EN 60947-1  
IEC/EN 60947-4-1  
UL 60947-1  
UL 60947-4-1

Omologazioni

CCC  
cULus  
EAC

Classificazione ETIM

ETIM 8.0

EC000066 -  
Contatto per  
commutazione in  
C.A.