



Contattore di  
potenza  
BF150

Denominazione del prodotto

Tipo

**Caratteristiche dei contatti**

Numero di poli	Nr.	3
Tensione nominale di isolamento IEC/EN	V	1000
Tensione nominale di tenuta ad impulso (Uimp)	kV	8
Frequenza di impiego	min	Hz 25
	max	Hz 400
Corrente convenzionale termica in aria libera Ith IEC	A	165
Corrente di impiego Ie	AC-1 (≤40°C)	A 165
	AC-1 (≤55°C)	A 135
	AC-1 (≤70°C)	A 118
	AC-3 (≤440V ≤55°C)	A 150
	AC-4 (400V)	A 70
Potenza nominale AC-3 (T≤55°C)	230V	kW 45
	400V	kW 75
	415V	kW 75
	440V	kW 75
	500V	kW 90
	690V	kW 110
	1000V	kW 55
Corrente nominale AC-3 (T≤55°C)	230V	A 150
	400V	A 150
	415V	A 150
	440V	A 150
	500V	A 128
	690V	A 113
	1000V	A 51
Corrente max Ie in DC1 con L/R ≤ 1ms con 1 poli in serie	≤24V	A 165
	48V	A 165
	75V	A 150
	110V	A 10
	220V	A -
Corrente max Ie in DC1 con L/R ≤ 1ms con 2 poli in serie	≤24V	A 165
	48V	A 165
	75V	A 165
	110V	A 150
	220V	A 14
Corrente max Ie in DC1 con L/R ≤ 1ms con 3 poli in serie		

	≤24V	A	165
	48V	A	165
	75V	A	165
	110V	A	160
	220V	A	150
<hr/>			
Corrente max le in DC1 con L/R ≤ 1ms con 4 poli in serie	≤24V	A	165
	48V	A	165
	75V	A	165
	110V	A	165
	220V	A	165
<hr/>			
Corrente max le in DC3-DC5 con L/R ≤ 15ms con 1 poli in serie	≤24V	A	165
	48V	A	60
	75V	A	44
	110V	A	6
	220V	A	–
<hr/>			
Corrente max le in DC3-DC5 con L/R ≤ 15ms con 2 poli in serie	≤24V	A	165
	48V	A	82
	75V	A	70
	110V	A	80
	220V	A	7
<hr/>			
Corrente max le in DC3-DC5 con L/R ≤ 15ms con 3 poli in serie	≤24V	A	165
	48V	A	195
	75V	A	110
	110V	A	120
	220V	A	120
<hr/>			
Corrente max le in DC3-DC5 con L/R ≤ 15ms con 4 poli in serie	≤24V	A	165
	48V	A	130
	75V	A	130
	110V	A	150
	220V	A	150
<hr/>			
Corrente di breve durata ammissibile 10s (IEC/EN 60947-1)		A	1200
<hr/>			
Fusibile di protezione	gG (IEC)	A	250
	aM (IEC)	A	160
<hr/>			
Potere di chiusura (valore efficace)		A	1500
<hr/>			
Potere di apertura alla tensione	≤440V	A	1200
	500V	A	1025
	690V	A	905
<hr/>			
Resistenza per polo (valore medio)		mΩ	0.45
<hr/>			
Potenza dissipata per polo (valori medi)	I <sub>th</sub>	W	12
	AC-3	W	10.1
<hr/>			
Coppia di serraggio terminali	min	Nm	6
	max	Nm	7
	min	I <sub>bin</sub>	4.4
	max	I <sub>bin</sub>	5.2

Coppia di serraggio terminali bobina

min	Nm	0.8
max	Nm	1
min	Ibin	0.59
max	Ibin	0.74

Sezione dei conduttori

AWG/Kcmil

max		2/0
-----	--	-----

Flessibili senza terminale

min	mm <sup>2</sup>	1.5
max	mm <sup>2</sup>	70

Flessibili con terminale

min	mm <sup>2</sup>	1.5
max	mm <sup>2</sup>	70

Protezione terminali di potenza secondo IEC/EN 60529

IP20 front

**Caratteristiche meccaniche**

Posizione di montaggio

Normale Ammessa	Piano verticale ±30°
--------------------	-------------------------

Fissaggio

A vite / guida DIN  
35mm

Peso prodotto

g 2020

**Manovre**

Durata meccanica

cycles 15000000

Durata elettrica

cycles 800000

**Informazioni relative alla sicurezza**

Performance level B10d secondo EN/ISO 13849-1

Carico nominale	cycles	800000
A vuoto	cycles	15000000

Compatibilità EMC secondo EN 60947-1

Si

**Comando bobina AC**

Tensione nominale a 50/60Hz

V 24

Limiti di funzionamento

Bobina a 50/60Hz alimentata a 50Hz

Chiusura

min	%Us	80
max	%Us	110

Rilascio

min	%Us	20
max	%Us	55

Bobina a 50/60Hz alimentata a 60Hz

Chiusura

min	%Us	85
max	%Us	110

Rilascio

min	%Us	40
max	%Us	55

Assorbimento medio a 20°C

Bobina a 50/60Hz alimentata a 50Hz

Spunto	VA	300
Servizio	VA	20

Bobina a 50/60Hz alimentata a 60Hz

Spunto	VA	275
Servizio	VA	17

Bobina a 60Hz alimentata a 60Hz

	Spunto	VA	300
	Servizio	VA	20
Dissipazione a $\leq 20^{\circ}\text{C}$ 50Hz		W	6.5

Frequenza massima dei cicli

Manovra meccanica cycles/h 1500

Tempi di manovra

Tempi medi con comando a Us  
in AC

Chiusura NA

min	ms	45
max	ms	32

Rilascio NA

min	ms	9
max	ms	24

Dati tecnici UL

Tensione di funzionamento nominale AC (UL) V 600

Potenza meccanica erogata con

Motore trifase in AC

200/208V	HP	50
220/230V	HP	50
460/480V	HP	100
575/600V	HP	125

General USE

Contattore

AC	A	165
----	---	-----

Fusibile di protezione da corto circuito, 600V

High fault

Corrente di corto circuito	kA	100
Fusibile	A	200
Classe fusibile		J

Standard fault

Corrente di corto circuito	kA	10
Fusibile	A	250
Classe fusibile		RK5

Condizioni ambientali

Temperatura

Temperatura di impiego

min	$^{\circ}\text{C}$	-50
max	$^{\circ}\text{C}$	70

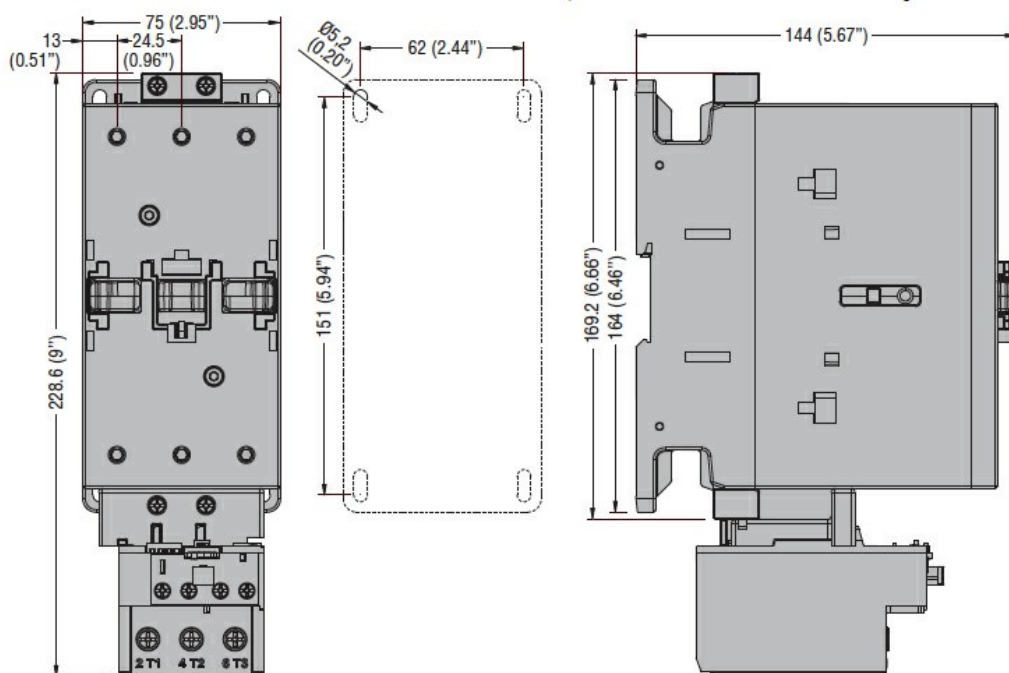
Temperatura di stoccaggio

min	$^{\circ}\text{C}$	-60
max	$^{\circ}\text{C}$	80

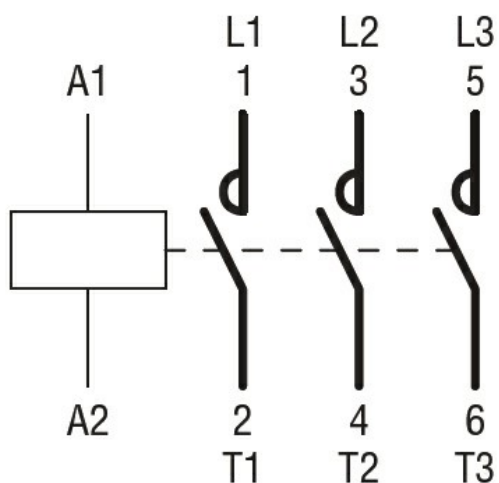
Altitudine massima

m	3000
---	------

Dimensioni



### Schemi elettrici



### Omologazioni e conformità

#### Conformità

CSA C22.2 n° 60947-1

CSA C22.2 n° 60947-4-1

IEC/EN/BS 60947-1

IEC/EN/BS 60947-4-1

UL 60947-1

UL 60947-4-1

#### Omologazioni

CCC

cULus

### Classificazione ETIM

ETIM 8.0

EC000066 -  
Contatto per  
commutazione in  
C.A.