



Denominazione del prodotto				Contattore di potenza BF18
Tipo				BF18
Caratteristiche dei contatti				
Numero di poli			Nr.	4
Tensione nominale di isolamento IEC/EN			V	690
Tensione nominale di tenuta ad impulso (Uimp)			kV	6
Frequenza di impiego	min	Hz	25	
	max	Hz	400	
Corrente convenzionale termica in aria libera Ith IEC			A	32
Corrente di impiego Ie	AC-1 (≤40°C)		A	32
	AC-1 (≤55°C)		A	26
	AC-1 (≤70°C)		A	23
	AC-3 (≤440V ≤55°C)		A	18
	AC-4 (400V)		A	8.5
Potenza nominale AC-1 (T≤40°C)	230V	kW	12	
	400V	kW	21	
	500V	kW	26	
	690V	kW	36	
Corrente di breve durata ammissibile 10s (IEC/EN 60947-1)			A	200
Fusibile di protezione	gG (IEC)		A	32
	aM (IEC)		A	20
Potere di chiusura (valore efficace)			A	180
Potere di apertura alla tensione	≤440V	A	144	
	500V	A	120	
	690V	A	94	
Resistenza per polo (valore medio)			mΩ	2.5
Potenza dissipata per polo (valori medi)	Ith	W	2.6	
	AC3	W	0.8	
Coppia di serraggio terminali	min	Nm	1.5	
	max	Nm	1.8	
	min	Ibin	1.1	
	max	Ibin	1.5	
Coppia di serraggio terminali bobina	min	Nm	0.8	
	max	Nm	1	
	min	Ibin	0.8	
	max	Ibin	0.74	

Numero max conduttori installabili contemporaneamente	Nr.	2	
Sezione dei conduttori			
AWG/Kcmil	max	10	
Flessibili senza terminale			
	min	mm ²	1
	max	mm ²	6
Flessibili con terminale			
	min	mm ²	1
	max	mm ²	4
Flessibile con terminale a forcella			
	min	mm ²	1
	max	mm ²	4
Protezione terminali di potenza secondo IEC/EN 60529		IP20 - cablato	
Caratteristiche meccaniche			
Posizione di montaggio	Normale Ammessa	Piano verticale ±30°	
Fissaggio		A vite / guida DIN 35mm	
Peso prodotto		g	494
Sezione dei conduttori			
Sezione dei conduttori AWG/kcmil	max	10	
Caratteristiche dei contatti ausiliari incorporati			
Corrente convenzionale termica I _{th}	A	32	
Designazione secondo IEC/EN 60947-5-1		A600 - P600	
Manovre			
Durata meccanica		cycles	20000000
Durata elettrica		cycles	1600000
Informazioni relative alla sicurezza			
Performance level B10d secondo EN/ISO 13849-1	Carico nominale A vuoto	cycles cycles	1600000 20000000
Contatto speculare secondo IEC 60947-4-1			1
Compatibilità EMC secondo EN 60947-1			Si
Comando bobina DC			
Tensione nominale di comando		V	110
Limiti di funzionamento			
Chiusura	min	%Us	70
	max	%Us	125
Rilascio	min	%Us	10
	max	%Us	40
Assorbimento medio a ≤20°C			
	Spunto	W	5.4
	Servizio	W	5.4
Frequenza massima dei cicli			
Manovra meccanica		cycles/h	3600
Tempi di manovra			
Tempi medi con comando a Us in AC			

Chiusura NA	min	ms	8
	max	ms	24
Rilascio NA	min	ms	10
	max	ms	20
Chiusura NC	min	ms	14
	max	ms	28
Rilascio NC	min	ms	7
	max	ms	18
<hr/>			
in DC			
Chiusura NC	min	ms	24
	max	ms	30
Rilascio NC	min	ms	47
	max	ms	57

Dati tecnici UL

Full-load current (FLA) per motore trifase

a 480V	A	14
a 600V	A	17

Potenza meccanica erogata con

Motore monofase in AC

110/120V	HP	1
230V	HP	3

Motore trifase in AC

200/208V	HP	5
220/230V	HP	5
460/480V	HP	10
575/600V	HP	15

General USE

Contattore

AC	A	32
----	---	----

Contatti ausiliari

tensione AC	V	600
AC	A	10
tensione DC	V	250
DC	A	1

Classificazione dei contatti ausiliari secondo UL

SI - A600

Condizioni ambientali

Temperatura

Temperatura di impiego

min	°C	-50
max	°C	70

Temperatura di stoccaggio

min	°C	-60
max	°C	80

Altitudine massima

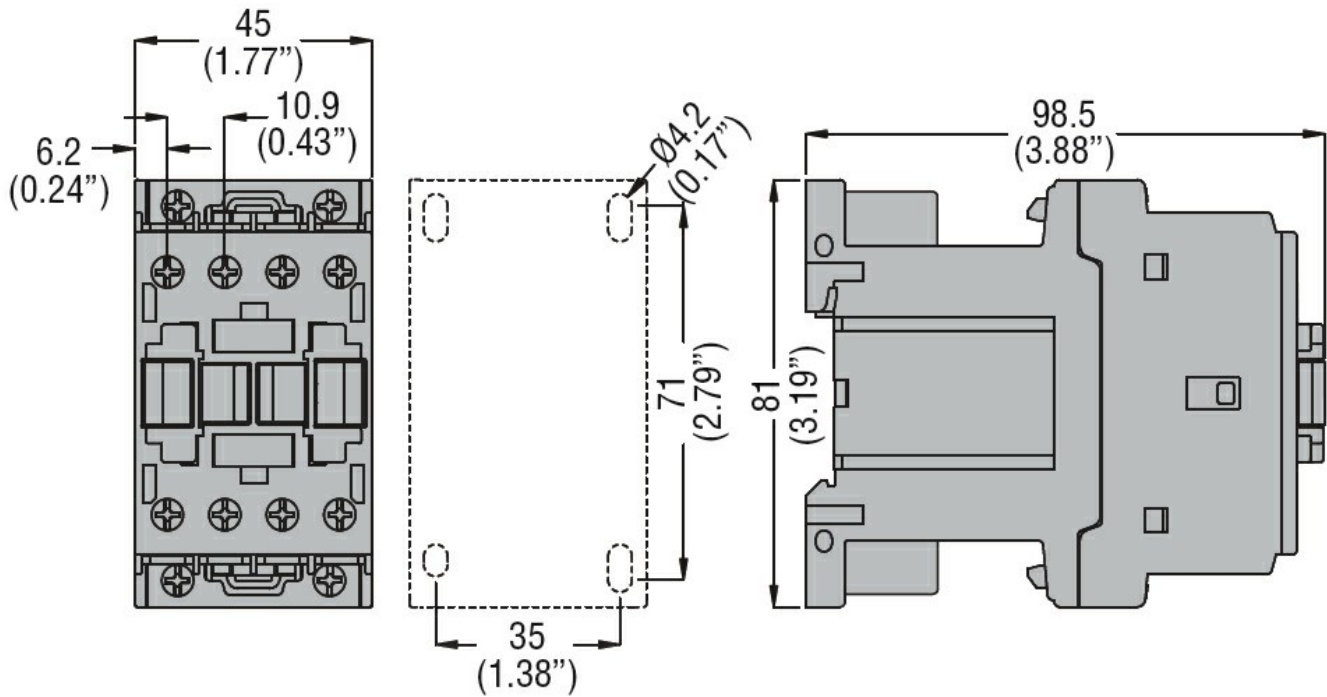
m 3000

Tolleranze e protezioni

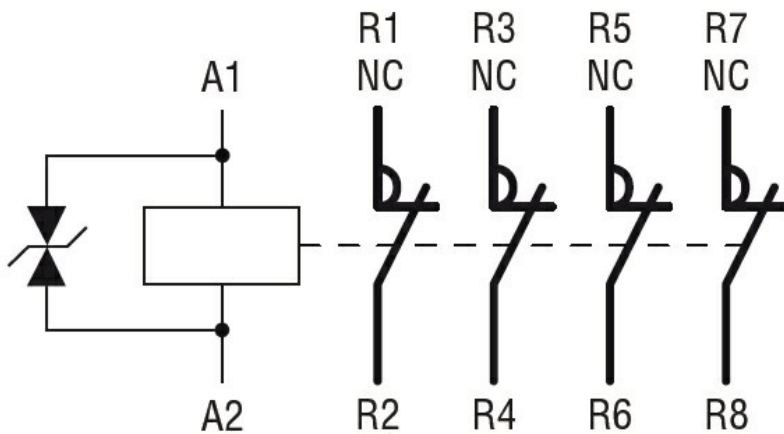
Grado di inquinamento

3

Dimensioni [mm (in)]



Schemi elettrici



Omologazioni e conformità

Conformità

CSA C22.2 n° 60947-1

CSA C22.2 n° 60947-4-1

IEC/EN/BS 60947-1

IEC/EN/BS 60947-4-1

UL 60947-1

UL 60947-4-1

Omologazioni

CCC

cULus

EAC

Classificazione ETIM

ETIM 8.0

EC000066 -
Contatto per
commutazione in
C.A.