



Denominazione del prodotto
Tipo

Avviatori diretti
M1P00912...A9

Caratteristiche elettriche

Taratura relè termico	A	6.3-10						
IEC Caratteristiche di impiego ($\leq 440V$)	<table border="1"> <tr> <td>I_e</td> <td>A</td> <td>10</td> </tr> <tr> <td>kW</td> <td>kW</td> <td>3...4</td> </tr> </table>	I _e	A	10	kW	kW	3...4	
I _e	A	10						
kW	kW	3...4						

Componenti forniti di serie

Contenitore fornito di serie	M1PA
Contattore fornito di serie	BF0910A
Relè termico standard fornito	RF381000

Dati tecnici UL

Maximum UL/CSA horsepower ratings single-phase	<table border="1"> <tr> <td>110V-120V</td> <td>HP</td> <td>0.5</td> </tr> <tr> <td>220V-240V</td> <td>HP</td> <td>1.5</td> </tr> </table>	110V-120V	HP	0.5	220V-240V	HP	1.5						
110V-120V	HP	0.5											
220V-240V	HP	1.5											
Maximum UL/CSA horsepower ratings three-phase, 3-pole	<table border="1"> <tr> <td>200V-208V</td> <td>HP</td> <td>2</td> </tr> <tr> <td>220V-240V</td> <td>HP</td> <td>3</td> </tr> <tr> <td>440V-480V</td> <td>HP</td> <td>5</td> </tr> <tr> <td>550V-600V</td> <td>HP</td> <td>7.5</td> </tr> </table>	200V-208V	HP	2	220V-240V	HP	3	440V-480V	HP	5	550V-600V	HP	7.5
200V-208V	HP	2											
220V-240V	HP	3											
440V-480V	HP	5											
550V-600V	HP	7.5											
Grado di protezione (UL)	Type 1, 12K, 4, 4X												

Caratteristiche meccaniche

Peso prodotto	g	1040
---------------	---	------

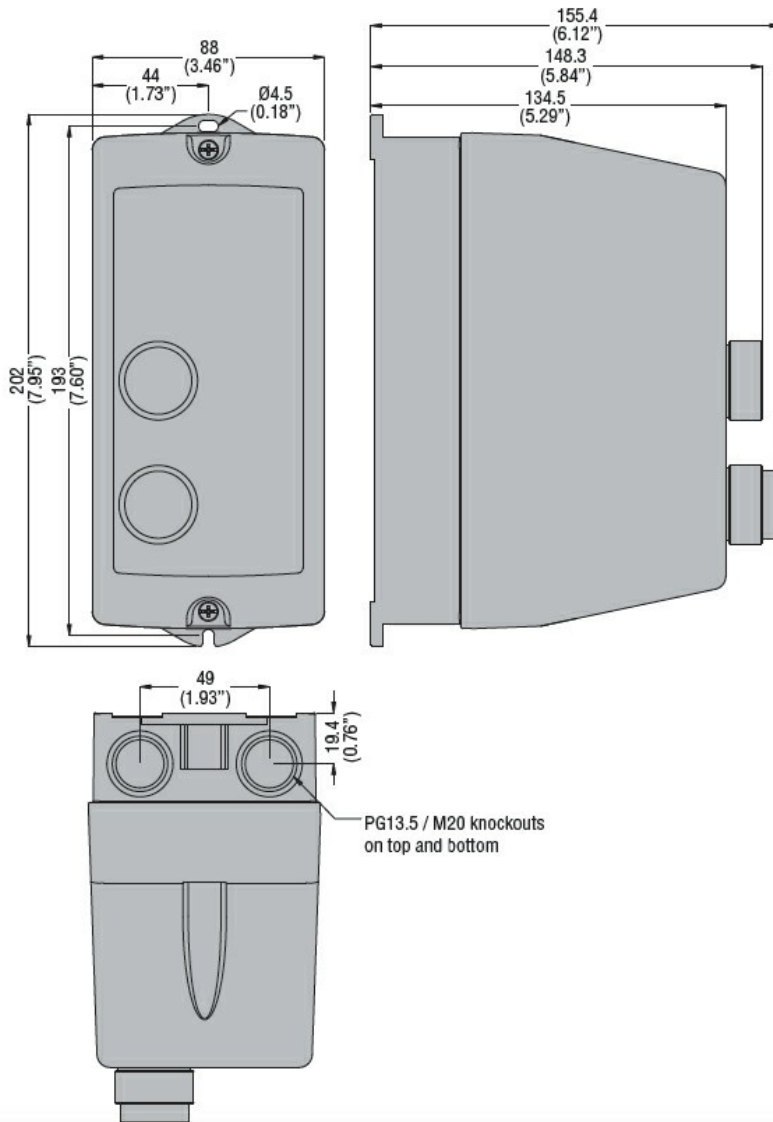
Condizioni ambientali

Temperatura di impiego	<table border="1"> <tr> <td>min</td> <td>°C</td> <td>-25</td> </tr> <tr> <td>max</td> <td>°C</td> <td>+60</td> </tr> </table>	min	°C	-25	max	°C	+60
min	°C	-25					
max	°C	+60					
Temperatura di stoccaggio	<table border="1"> <tr> <td>min</td> <td>°C</td> <td>-40</td> </tr> <tr> <td>max</td> <td>°C</td> <td>+70</td> </tr> </table>	min	°C	-40	max	°C	+70
min	°C	-40					
max	°C	+70					

Tolleranze e protezioni

Grado di protezione (IEC)	IP65
---------------------------	------

Dimensioni



Schemi elettrici



I = Start; O = Stop/Reset

Omologazioni e conformità

Conformità

IEC/EN 60947-1
IEC/EN 60947-4-1
UL508 CSA C22.2 n° 14

Omologazioni

CSAus
cULus
EAC

Classificazione ETIM

ETIM 8.0

EC001037 -
Combinazione
starter motore