



Denominazione del prodotto

Disco luminoso per pulsanti a fungo - EMERGENCY STOP LPXDAU

Tipo

**Caratteristiche generali**

Colore Giallo

**Caratteristiche elettriche**

Tensione di alimentazione (AC) V 220...240

**Caratteristiche meccaniche**

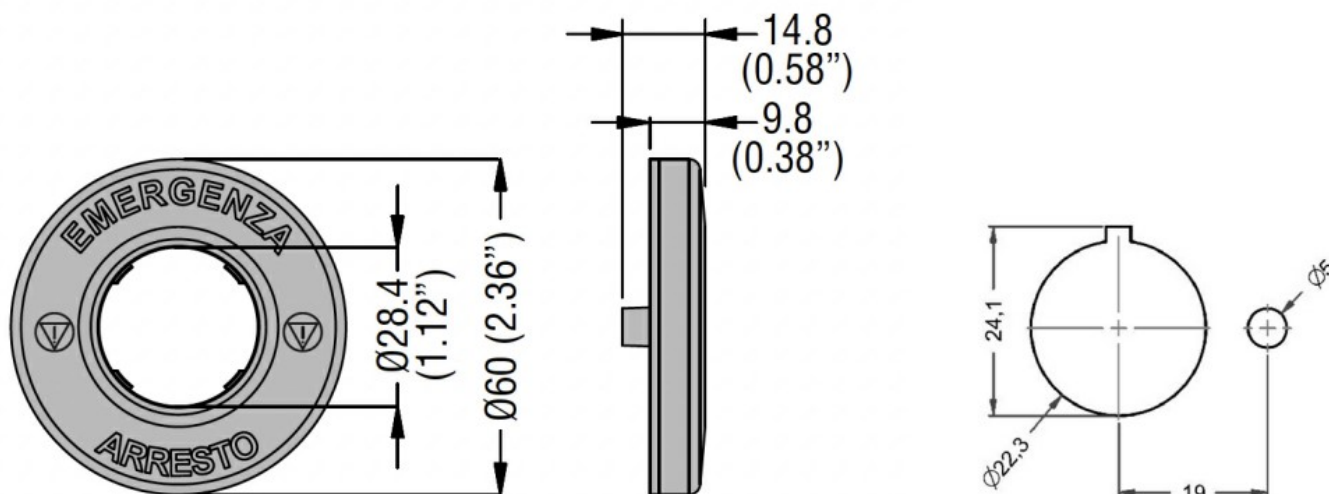
Posizione di montaggio Ammissa Qualsiasi

Peso prodotto g 22

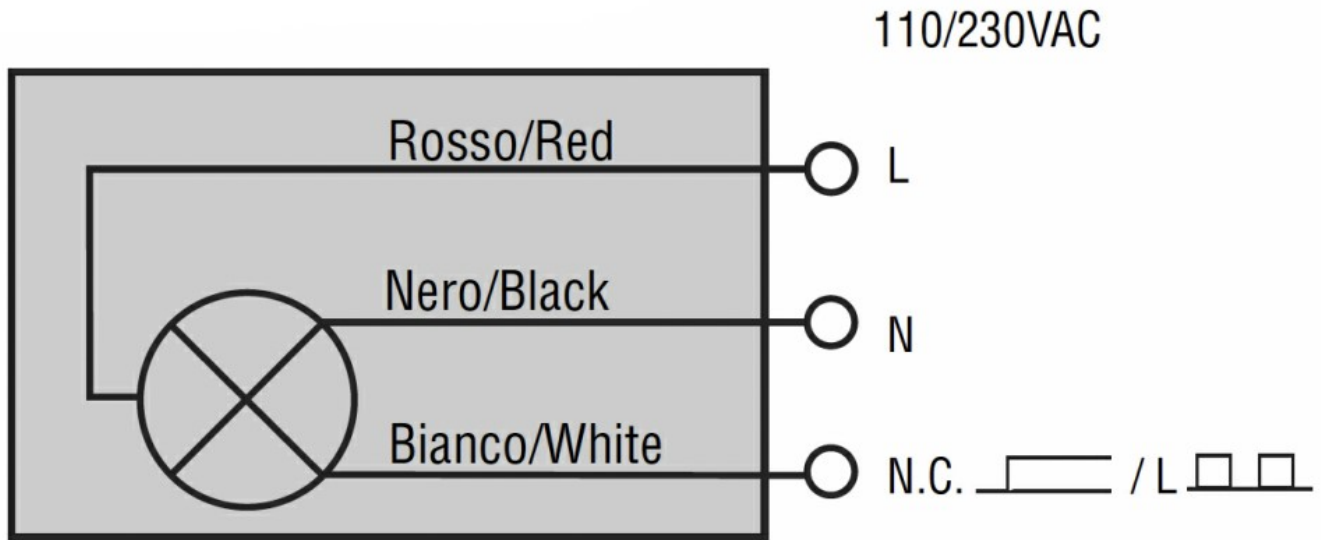
**Condizioni ambientali**

Temperatura					
Temperatura di impiego		min	°C	-25	
		max	°C	+60	
Temperatura di stoccaggio		min	°C	-40	
		max	°C	+85	

**Dimensioni**



**Schemi elettrici**



#### Omologazioni e conformità

##### Conformità

IEC/EN 60947-1  
IEC/EN 60947-5-1