



Denominazione del prodotto Operatori pulsanti ad impulso
Tipo LPCB20

Caratteristiche generali

| | |
|---------------------------|---------------------|
| Colore | Rosso |
| Tipo di posizioni | Extended pushbutton |
| Materiale | Poliammide |
| Grado di protezione (IEC) | IP66, IP67 e IP69K |

Caratteristiche meccaniche

| | | |
|--|-------------------------|----------------|
| Forza per azionamento | kg-lb | <0.5Kg / 1.1lb |
| Durata meccanica - Pulsanti ad impulso | cycles | 5000000 |
| Fissaggio | Senza base di fissaggio | |
| Base di fissaggio | LPXAU120 | |
| Peso prodotto | g | 27 |

Dati tecnici UL

| | |
|--------------------------|------------------------------|
| Grado di protezione (UL) | Type1, 2, 3R, 4, 4X, 12, 12K |
|--------------------------|------------------------------|

Condizioni ambientali

Temperatura

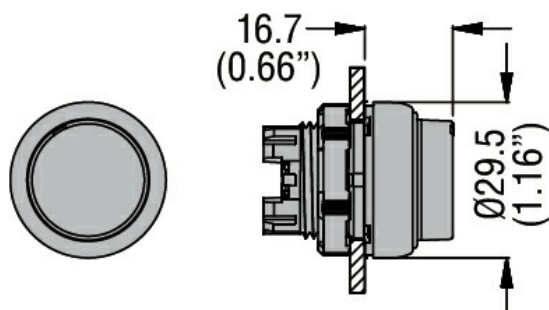
Temperatura di impiego

| | | |
|-----|----|-----|
| min | °C | -25 |
| max | °C | +70 |

Temperatura di stoccaggio

| | | |
|-----|----|-----|
| min | °C | -40 |
| max | °C | +85 |

Dimensioni



Omologazioni e conformità

Conformità

| |
|---------------------|
| CSA C22.2 n° 14 |
| IEC/EN/BS 60947-1 |
| IEC/EN/BS 60947-5-1 |
| UL508 |

Omologazioni

CCC

cULus

EAC

RINA

Classificazione ETIM

ETIM 8.0

EC000221 -
Pulsante da
quadro