



Interruttori di sicurezza con elettromagnete KEN1

Denominazione del prodotto

Tipo

Caratteristiche generali

Caratteristiche generali

Materiale custodia

Polimero termoplastico

Caratteristiche dei contatti

Tipo di contatto

1NA+1NC (Chiave), 2NC (Elettro-magnete)

Corrente convenzionale termica I _{th}	A	10
Designazione secondo IEC/EN 60947-5-1		A300 Q300
Tensione nominale di isolamento U _i	V	250
Tensione nominale di tenuta ad impulso (U _{imp})	kV	2.5
Protezione contro cortocircuito con fusibili	Class/A	10 gG
Corrente convenzionale termica in aria libera I _{th} IEC	A	10

Manovre

Durata meccanica	cycles	1000000
B10d	cycles	4000000
Manovra meccanica	cycles/h	600

Caratteristiche di uscita

Durata meccanica	cycles	1000000
------------------	--------	---------

Caratteristiche meccaniche

Fissaggio testa azionatore		A vite
----------------------------	--	--------

Forza di azionamento

N
15 (actuator insertion), 30 (Release actuator extraction), 1200 (locked actuator holding)

Coppia di serraggio (Max)

Fissaggio finecorsa	Nm	2.5
Terminali	Nm	0.8
Fissaggio vite del coperchio custodia	Nm	0.8

Sezione dei conduttori

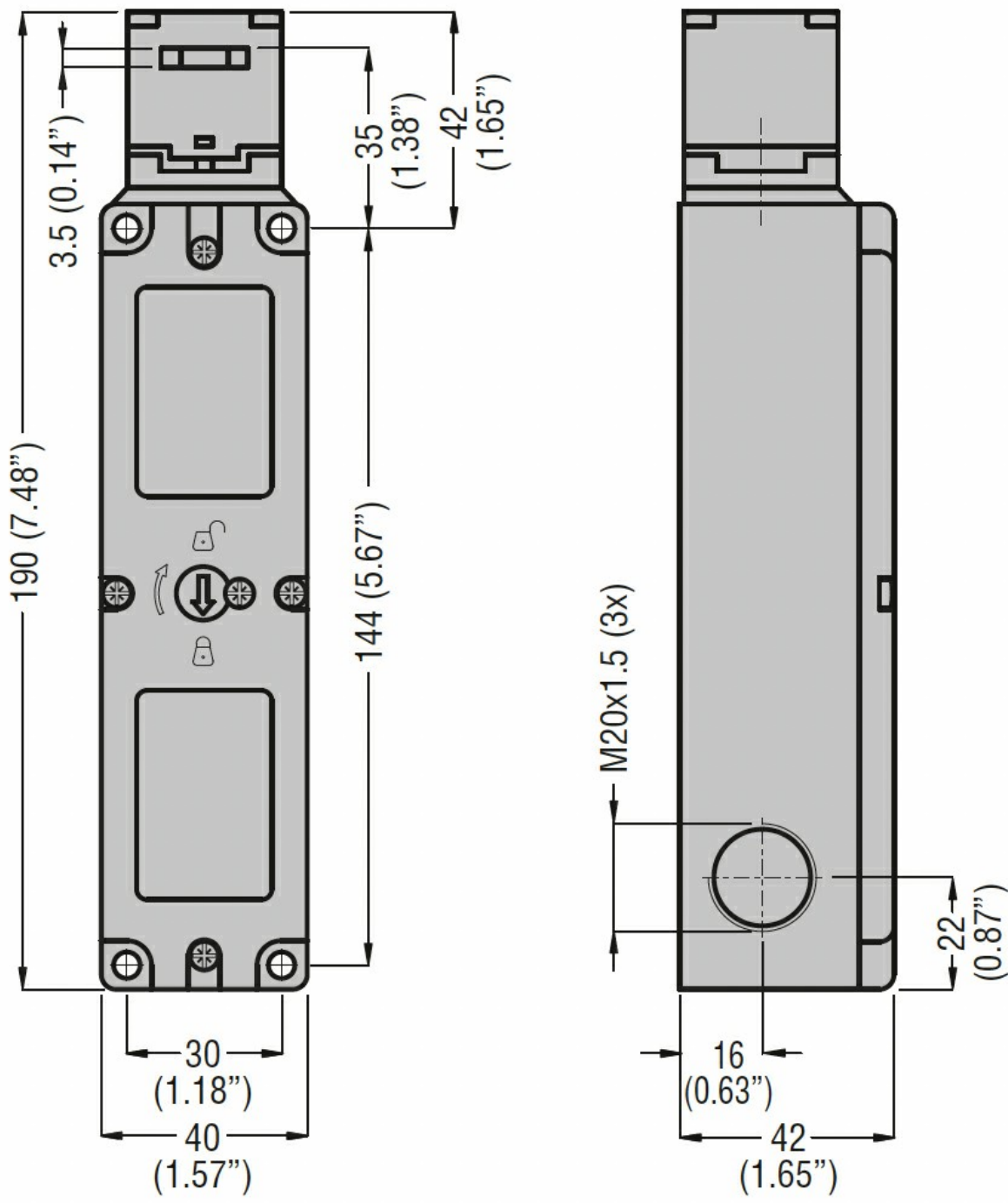
IEC	min	mm ²	1 or 2
	max	mm ²	1.5

Connessione cablaggio

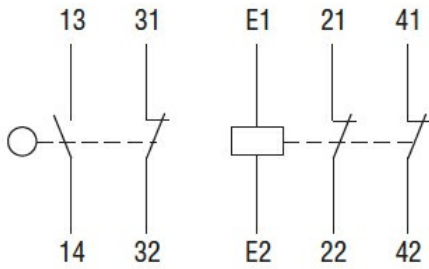
Vite con serrafilo autosollevante

Tipo ingresso cavi	3 x M20		
Peso prodotto	g	440	
Condizioni ambientali			
Grado di inquinamento	3		
Temperatura			
Temperatura di impiego	max	°C	+55
Temperatura di stoccaggio	min	°C	-40
	max	°C	+70

Dimensioni



Schemi elettrici



Omologazioni e conformità

Conformità

CSA C22.2 n°14
IEC/EN 60204
IEC/EN 60947-1
IEC/EN 60947-5-1
UL508
UNI EN ISO 14119

Omologazioni

cULus
EAC

Classificazione ETIM

ETIM 8.0

EC000030 -
Interruttore
finecorsa