



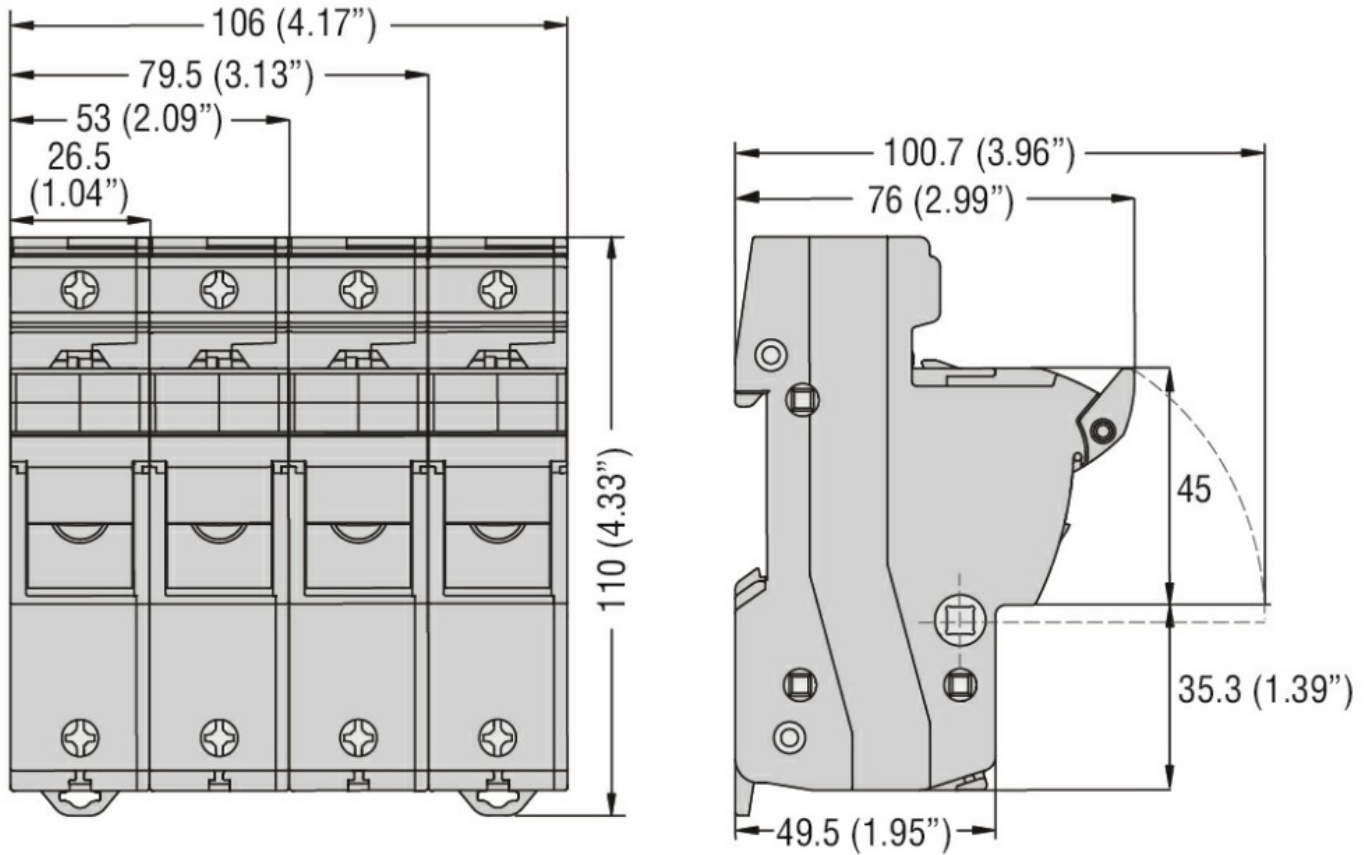
|  |                            |                 |     |
|--|----------------------------|-----------------|-----|
| Denominazione del prodotto   | FB                         |                 |     |
| Tipo   | Fuse holder                |                 |     |
| Numero di moduli DIN   | 4.5                        |                 |     |
| Tipo di tensione di funzionamento  | AC                         |                 |     |
| <b>Caratteristiche elettriche</b>  |                            |                 |     |
| Corrente nominale massima IEC (In)   | A                          | 50              |     |
| Tensione nominale massima IEC (Un)   | V                          | 690             |     |
| Categoria di utilizzazione   | AC22B 500V - AC21B 690V    |                 |     |
| Potenza massima dissipata  | W                          | 5               |     |
| Coefficiente di declassamento della corrente nominale In in funzione della temperatura       |                            |                 |     |
|  | 20°C                       | 1               |     |
|  | 30°C                       | 0.95            |     |
|  | 40°C                       | 0.9             |     |
|  | 50°C                       | 0.8             |     |
|  | 60°C                       | 0.7             |     |
|  | 70°C                       | 0.5             |     |
| Coefficiente di declassamento della corrente nominale In per portafusibili affiancati (poli) |                            |                 |     |
|  | 1-4                        | 1               |     |
|  | 5-6                        | 0.8             |     |
|  | 7-9                        | 0.7             |     |
|  | ≥10                        | 0.6             |     |
| Corrente nominale (In)   | A                          | 50              |     |
| <b>Condizioni ambientali</b>   |                            |                 |     |
| Temperatura di impiego   |                            |                 |     |
|  | min                        | °C              | -20 |
|  | max                        | °C              | 70  |
| Temperatura di stoccaggio  |                            |                 |     |
|  | min                        | °C              | -40 |
|  | max                        | °C              | 80  |
| Altitudine massima   | m                          | 3000            |     |
| <b>Caratteristiche meccaniche</b>  |                            |                 |     |
| Posizione di montaggio   |                            |                 |     |
|  | Normale                    | Piano verticale |     |
|  | Ammessa                    | Qualsiasi       |     |
| Fissaggio  | Guida DIN 35mm             |                 |     |
| Coppia di serraggio terminali  |                            |                 |     |
|  | max                        | Nm              | 3   |
|  | max                        | Ibin            | 2.2 |
| Sezione dei conduttori   |                            |                 |     |
|  | Flessibili max (IEC)       | mm <sup>2</sup> | 25  |
|  | flessibili max (AWG/kcmil) |                 | 6   |
|  | Rigidi max (IEC)           | mm <sup>2</sup> | 35  |
|  | rigidi max (AWG/kcmil)     |                 | 8   |
| Peso prodotto  | g                          | 335             |     |

**Tolleranze e protezioni**

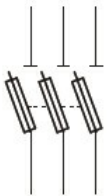
Grado di protezione IP frontale

IP20

**Dimensioni**



**Schemi elettrici**



3P

**Omologazioni e conformità**

Omologazioni

CSA C22.2 n°4248.1

IEC/EN 60269-1

IEC/EN 60269-2

IEC/EN 60947-1

IEC/EN 60947-3

UL 4248-1

Certificazioni

cUR

EAC

**Classificazione ETIM**

ETIM 8.0

EC002705 -  
Supporto per  
fusibile cilindrico